

Dell™ OptiPlex™ 745c

# Användarhandbok

# Varningar och upplysningar



**OBS!** Detta meddelande innehåller viktig information som kan hjälpa dig att få ut mer av datorn.



**ANMÄRKNING:** En anmärkning anger antingen risk för skada på maskinvara eller förlust av data och förklarar hur du kan undvika problemet.



**WARNING!** En varning signalerar risk för skada på egendom eller person eller livsfara.

Om du har köpt en Dell™-dator i n-serien gäller inte några referenser till Microsoft® Windows®-operativsystemen.

---

**Information i dokumentet kan ändras utan föregående meddelande.**

© 2007 Dell Inc. Med ensamrätt.

Återgivning i någon form utan skriftligt tillstånd från Dell Inc. strängt förbjuden.

Varumärken som återfinns i denna text: *Dell*, *DELL*-logotypen, *OptiPlex*, *Inspiron*, *Dimension*, *Latitude*, *Dell Precision*, *DellNet*, *TravelLite*, *Dell OpenManage*, *PowerVault*, *Axim*, *PowerEdge*, *PowerConnect* och *PowerApp* är varumärken som tillhör Dell Inc.; *Intel*, *Pentium* och *Celeron* är registrerade varumärken som tillhör Intel Corporation; *Microsoft*, *MS-DOS*, *Vista* och *Windows* är registrerade varumärken som tillhör Microsoft Corporation; *IBM* är ett registrerat varumärke som tillhör International Business Machines Corporation; *ENERGY STAR* är ett registrerat varumärke som tillhör U.S. Environmental Protection Agency. Som ENERGY STAR-partner har Dell Inc. fastslagit att produkten uppfyller kraven enligt ENERGY STAR-riktlinjerna för effektivt energitnyttjande.

Övriga varumärken i dokumentet kan användas för att hänvisa till dem som gör anspråk på varumärkena eller deras produkter. Dell Inc. frånsäger sig allt ägarintresse av andra varumärken än sina egna.

Modell DCSM

Januari 2007

TJ022

Rev. A00

# Innehåll

1	Hitta information	
2	Innan du börjar	
	<b>Rekommenderade verktyg</b> . . . . .	15
	<b>Stänga av datorn</b> . . . . .	15
	<b>Innan du arbetar inuti datorn</b> . . . . .	16
3	Chassiinträngskomkopplare	
	<b>Ta bort chassiinträngsbrytaren</b> . . . . .	17
	Minitornsdator . . . . .	18
	<b>Sätta tillbaka chassiinträngsbrytaren</b> . . . . .	18
	<b>Återställa chassiinträngskomkopplaren</b> . . . . .	19
4	Minitornsdator	
	<b>Om minitornsdatorn</b> . . . . .	21
	Framifrån . . . . .	21
	Baksida . . . . .	23
	Kontakter på baksidan . . . . .	24
	<b>Inuti datorn</b> . . . . .	26
	Moderkortskomponenter . . . . .	27
	<b>Specifikationer för minitornsdator</b> . . . . .	29
	<b>Ta bort datorns kåpa</b> . . . . .	35
	<b>I/O-panel</b> . . . . .	37
	Ta bort I/O-panelen . . . . .	37
	Sätta tillbaka I/O-panelen . . . . .	38

## 5 Enheter

<b>Allmänna riktlinjer för installation</b> . . . . .	<b>40</b>
Ansluta kablar till enheter . . . . .	40
Enhetskontakter . . . . .	40
Strömkabelkontakter . . . . .	41
Ansluta och koppla bort kablar till enheter . . . . .	41
<b>Hårddisk</b> . . . . .	<b>42</b>
Ta bort en hårddisk . . . . .	42
Installera en hårddisk . . . . .	43
Lägga till en andra hårddisk . . . . .	46
<b>Inlägg i enhetspanelen</b> . . . . .	<b>48</b>
<b>Diskettenhet</b> . . . . .	<b>50</b>
Ta bort diskettenheten . . . . .	50
Installera diskettenheten . . . . .	51
<b>Optisk enhet</b> . . . . .	<b>53</b>
Ta bort en optisk enhet . . . . .	53
Installera en optisk enhet . . . . .	54

## 6 Expansionskort

<b>Installera expansionskort</b> . . . . .	<b>58</b>
<b>Avlägsna expansionskort</b> . . . . .	<b>62</b>
<b>Strömförsörjning</b> . . . . .	<b>65</b>
Byta ut nätaggregatet . . . . .	65
Likströmskontakter . . . . .	67
<b>Processor</b> . . . . .	<b>71</b>
Ta bort processorn . . . . .	71
Installera processorn . . . . .	73

## 7 Avancerade funktioner

<b>LegacySelect</b> . . . . .	<b>77</b>
<b>Hantering</b> . . . . .	<b>77</b>
Dell OpenManage™-program . . . . .	77

Dell Client Manager (DCM) . . . . .	78
Dell Client Manager-konsolen (DCM) . . . . .	78
Active Management Technology (teknik för aktiv administration) . . . . .	78
iAMT-funktioner . . . . .	79
Out of Band-administration . . . . .	79
Öppna iAMT-inställningar . . . . .	80
Inaktivera iAMT . . . . .	80
USB-anslutning . . . . .	80
AMT-funktioner som inte stöds . . . . .	80
<b>Fysisk säkerhet . . . . .</b>	<b>81</b>
Identifiering av chassiintrång . . . . .	81
Möjliga inställningar . . . . .	81
Hänglåsring och uttag för säkerhetsvajer . . . . .	82
<b>Trusted Platform Module (TPM) . . . . .</b>	<b>82</b>
Aktivera TPM-funktionen . . . . .	82
<b>Säkerhetshanteringsprogram . . . . .</b>	<b>83</b>
<b>Datorspårningsprogram . . . . .</b>	<b>83</b>
<b>Om smartkort och fingeravtrycksläsare . . . . .</b>	<b>83</b>
<b>Lösenordsskydd . . . . .</b>	<b>84</b>
Systemlösenord . . . . .	84
Möjliga inställningar . . . . .	84
Tilldela ett systemlösenord . . . . .	84
Skriva in systemlösenordet . . . . .	85
Ta bort eller ändra ett befintligt systemlösenord . . . . .	85
Administratörslösenord . . . . .	86
Möjliga inställningar . . . . .	86
Tilldela ett administratörslösenord . . . . .	86
Använda datorn med ett aktiverat administratörslösenord . . . . .	86
Ta bort eller ändra ett befintligt administratörslösenord . . . . .	87
Inaktivera ett lösenord som du har glömt och ange ett nytt lösenord . . . . .	87
<b>Systeminställningar . . . . .</b>	<b>87</b>
Översikt . . . . .	87
Starta systeminställningsprogrammet . . . . .	87
Systeminställningsprogrammets olika sidor . . . . .	87
Alternativ i systeminställningarna . . . . .	88

Boot Sequence (startordning) . . . . .	95
Option Settings (alternativinställningar) . . . . .	95
Ändra startordningen tillfälligt . . . . .	95
Ändra startordningen permanent. . . . .	96
<b>Starta från en USB-enhet. . . . .</b>	<b>96</b>
Minnespinne . . . . .	96
Diskettenhet . . . . .	97
<b>Bygelinställningar . . . . .</b>	<b>97</b>
<b>Radera bortglömda lösenord . . . . .</b>	<b>97</b>
<b>Rensa CMOS-inställningar . . . . .</b>	<b>98</b>
<b>Hyperträdning och dubbla kärnor. . . . .</b>	<b>99</b>
<b>Strömhantering . . . . .</b>	<b>99</b>
<b>8 Batteri</b>	
<b>Byta ut batteriet . . . . .</b>	<b>101</b>
<b>9 Byta ut moderkortet</b>	
Byta ut moderkortet. . . . .	105
Skrivar på moderkortet i en minitorndator. . . . .	106
Byta ut systemkortet. . . . .	106
<b>10 Minne</b>	
<b>Översikt över DDR2-minnen . . . . .</b>	<b>107</b>
<b>Adressera 4 GB minne eller mer (enbart 32-bitars operativsystem) . . . . .</b>	<b>108</b>
<b>Ta bort minne . . . . .</b>	<b>109</b>
<b>Installera minne . . . . .</b>	<b>110</b>

## 11 Sätta tillbaka datorkåpan

## 12 Rengöra datorn

<b>Dator, tangentbord och bildskärm</b> . . . . .	<b>115</b>
<b>Mus</b> . . . . .	<b>115</b>
Rengöra en mus (inte optisk). . . . .	115
Rengöra en optisk mus . . . . .	116
<b>Diskettenhet</b> . . . . .	<b>116</b>
<b>Cd- och dvd-skivor</b> . . . . .	<b>116</b>

## 13 Installera om drivrutiner och operativsystemet

<b>Drivrutiner</b> . . . . .	<b>117</b>
Vad är en drivrutin? . . . . .	117
Identifiera drivrutiner . . . . .	117
Installera om drivrutiner och verktyg . . . . .	118
Använda Återställ tidigare drivrutin i Windows XP. . . . .	118
Använda cd-skivan Drivers and Utilities . . . . .	118
<b>Använda Systemåterställning i Microsoft® Windows® XP</b> . . . . .	<b>119</b>
Skapa en återställningspunkt . . . . .	119
Återställa datorn till ett tidigare driftsläge . . . . .	119
Ångra den senaste systemåterställningen . . . . .	120
Aktivera Systemåterställning. . . . .	120
<b>Installera om Microsoft Windows XP</b> . . . . .	<b>121</b>
Innan du börjar . . . . .	121
Installera om Windows XP. . . . .	121
Starta från cd-skivan Operating System . . . . .	121
Installationsprogram för Windows XP . . . . .	122

## 14 Lösa problem

<b>Felsökningstips</b> . . . . .	<b>125</b>
<b>Batteriproblem</b> . . . . .	<b>125</b>
<b>Problem med kort</b> . . . . .	<b>125</b>

<b>Problem med enheter</b> . . . . .	<b>127</b>
Problem med optiska enheter . . . . .	127
Problem med att spara data på en cd/dvd-rw-spelare . . . . .	128
Problem med hårddisken . . . . .	128
<b>Problem med e-post, modem och Internet.</b> . . . . .	<b>128</b>
<b>Problem med tangentbord</b> . . . . .	<b>129</b>
<b>Problem med fläkten.</b> . . . . .	<b>130</b>
<b>Låsningar och problem med program</b> . . . . .	<b>130</b>
Datorn startar inte. . . . .	130
Datorn svarar inte. . . . .	130
Ett program låser sig . . . . .	130
Ett program låser sig upprepade gånger . . . . .	131
En helt blå skärm visas . . . . .	131
Andra problem med program . . . . .	131
<b>Problem med minne</b> . . . . .	<b>131</b>
<b>Problem med musen</b> . . . . .	<b>133</b>
<b>Problem med nätverk</b> . . . . .	<b>134</b>
<b>Problem med strömförsörjning</b> . . . . .	<b>134</b>
<b>Problem med skrivare</b> . . . . .	<b>135</b>
<b>Återställa standardinställningar</b> . . . . .	<b>136</b>
<b>Serie- eller parallellhetsproblem</b> . . . . .	<b>137</b>
<b>Problem med ljud och högtalare</b> . . . . .	<b>137</b>
Inget ljud i högtalarna . . . . .	137
Inget ljud i hörlurarna . . . . .	138
<b>Problem med grafik och bildskärm</b> . . . . .	<b>139</b>
Om bildskärmen är tom . . . . .	139
Om det är svårt att läsa på bildskärmen . . . . .	140



## 15 Funktioner i Microsoft® Windows® XP och Windows® Vista™


<b>Överföra information till en ny dator</b> . . . . .	<b>141</b>
Köra guiden Överför filer och inställningar med hjälp av cd-skivan Operating System . . . . .	141
Köra guiden Överför filer och inställningar utan cd-skivan Operating System . . . . .	142
Windows Vista™ . . . . .	143
<b>Microsoft® Windows Vista™</b> . . . . .	<b>144</b>
Uppgradera till Microsoft Windows Vista . . . . .	144
Innan du börjar . . . . .	144
<b>Användarkonton och Snabbt användarbyte</b> . . . . .	<b>145</b>
Lägga till användarkonton . . . . .	145
Snabbt användarbyte . . . . .	146
<b>Ställa in ett nätverk hemma eller på kontoret</b> . . . . .	<b>146</b>
Ansluta ett nätverkskort . . . . .	146
Guiden Konfigurera nätverk . . . . .	147


## 16 Felsökningsverktyg

<b>Dell Diagnostics</b> . . . . .	<b>149</b>
När ska du använda Dell Diagnostics? . . . . .	149
Starta Dell Diagnostics från hårddisken. . . . .	149
Starta Dell Diagnostics från cd-skivan Drivers and Utilities (tillval) . . . . .	150
Huvudmenyn i Dell Diagnostics . . . . .	150
<b>Datorns indikatorlampor</b> . . . . .	<b>151</b>
<b>Diagnostikindikatorer</b> . . . . .	<b>152</b>
<b>Pipkoder</b> . . . . .	<b>155</b>
<b>Felmeddelanden</b> . . . . .	<b>156</b>
<b>Lösa program- och maskinvaruinkompatibilitet</b> . . . . .	<b>160</b>
Microsoft® Windows® XP . . . . .	160

17 Att få hjälp	
<b>Obtaining Assistance</b> . . . . .	<b>163</b>
Onlinetjänster . . . . .	163
Tjänsten AutoTech . . . . .	164
Automatisk orderuppföljningstjänst . . . . .	164
Support. . . . .	164
<b>Problem med beställningen</b> . . . . .	<b>165</b>
<b>Produktinformation</b> . . . . .	<b>165</b>
<b>Skicka tillbaka utrustning för garantireparation eller för att få     pengar tillbaka</b> . . . . .	<b>165</b>
<b>Innan du ringer</b> . . . . .	<b>165</b>
<b>Kontakta Dell</b> . . . . .	<b>167</b>
18 Garanti	
19 FCC-föreskrifter (endast USA)	
FCC klass B . . . . .	187
Ordlista . . . . .	189

# Hitta information

 **OBS!** Vissa funktioner eller media kan vara tillval och medföljer inte alla datorer. Vissa funktioner är inte tillgängliga i alla länder.

 **OBS!** Ytterligare information kan medfölja datorn.

---

## Vad är det du söker efter?

- Ett diagnostikprogram för datorn
- Drivrutiner för datorn
- Dokumentation om datorn
- Dokumentation om enheterna
- Systemprogram för bordsdatorer (DSS)

---

## Här hittar du det

**Cd-skivan Drivers and Utilities (som även kallas ResourceCD)**

**OBS!** Cd-skivan *Drivers and Utilities* kan vara ett tillval och medföljer eventuellt inte alla datorer.

Dokumentationen och drivrutinerna är redan installerade på datorn. Du kan använda cd-skivan om du vill installera om drivrutiner (se "Installera om drivrutiner och verktyg" på sidan 118), för att köra Dell Diagnostics (se "Dell Diagnostics" på sidan 149) eller för att komma åt dokumentationen.



Det kan finnas filer som heter Readme eller Viktigt på cd-skivan. De innehåller rykande färsk information av tekniska ändringar av datorn eller avancerat tekniskt referensmaterial för tekniker och erfarna användare.

**OBS!** Uppdateringar av drivrutiner och dokumentation finns på [support.dell.com](http://support.dell.com).

- 
- Så här konfigurerar du datorn
  - Information om enkel felsökning
  - Köra Dell Diagnostics
  - Felkoder och diagnostikindikatorer
  - Verktyg och hjälpprogram
  - Ta bort och installera delar

---

## Snabbreferensguide

**OBS!** Det här dokumentet kan vara ett tillval och medföljer inte alla datorer.



**OBS!** Det här dokumentet finns också i PDF-format på [support.dell.com](http://support.dell.com).

---

## Vad är det du söker efter?

- Information om garantier
- Villkor (endast USA)
- Säkerhetsanvisningar
- Information om gällande bestämmelser
- Ergonomi
- Licensavtal för slutanvändare

## Här hittar du det

### Dell™ Produktinformationsguide



- 
- Servicenummer och expresskod
  - Licensetikett för Microsoft Windows

### Servicenummer och licens för Microsoft® Windows®

Etiketterna sitter på datorn.

- Använd servicemärket för att identifiera datorn när du besöker [support.dell.com](http://support.dell.com) eller kontaktar supporten.



- Använd expresskoden för att komma till rätt avdelning när du kontaktar supporten.

---

**Vad är det du söker efter?**

- Lösningar — Felsökningstips, artiklar från tekniker, onlinekurser och vanliga frågor
- Gruppforum — Online-diskussion med andra Dell-kunder
- Uppgraderingar — Uppgraderingsinformation för olika komponenter, till exempel minnen, hårddiskar och operativsystem
- Kundtjänst — Kontaktinformation, servicesamtal och orderstatus, garanti och reparationsinformation
- Service och support — Status på servicejobb och supporthistorik, servicekontrakt, onlinediskussioner med teknisk support
- Referens — Datordokumentation, detaljer om datorns konfiguration, produktspecifikationer och vitbok
- Hämtbara filer — Certifierade drivrutiner, korrigeringar och programuppdateringar
- Desktop System Software (DSS) — Om du installerar om datorns operativsystem bör du även installera om DSS. DSS tillhandahåller viktiga uppdateringar av operativsystemet och stödjer Dells™ 3,5-tums USB-diskettenheter, Intel®-processorer, optiska enheter och USB-enheter. DSS behövs för att din Dell-dator ska fungera korrekt. Datorn och operativsystemet identifieras automatiskt av programmet, som dessutom installerar uppdateringar som är lämpliga för din konfiguration.

- 
- Använda Windows XP
  - Arbeta med program och filer
  - Anpassa skrivbordet

---

**Här hittar du det**

**Dells supportwebbplats — [support.dell.com](http://support.dell.com)**

**OBS!** Välj ditt område eller företagssegment för att komma till lämplig supportplats.

Så här hämtar du Desktop System Software:

- 1** Gå till [support.dell.com](http://support.dell.com), välj ditt område eller företagssegment och ange din servicekod.
- 2** Välj **Drivers & Downloads** (Drivrutiner & nedladdningsbara filer) och klicka på **Go** (Gå).
- 3** Klicka på ditt operativsystem och sök efter nyckelordet *Desktop System Software*.

**OBS!** Webbplatsen [support.dell.com](http://support.dell.com) kan se ut på olika sätt beroende på vad du har valt.

---

**Hjälp- och supportcenter**

- 1** Klicka på **Start** → **Hjälp och support**.
- 2** Skriv ett ord eller en fras som beskriver problemet och klicka på pilen.
- 3** Klicka på ämnet som beskriver problemet.
- 4** Följ instruktionerna på skärmen.

---

## Vad är det du söker efter?

- Installera om operativsystemet

## Här hittar du det

### Cd-skivan *Operating System*

**OBS!** Cd-skivan *Operating System* kan vara ett tillval och medföljer inte alla datorer.

Operativsystemet är redan installerat på datorn. Använd cd-skivan *Operating System* om du vill installera om operativsystemet. Se ”Installera om Windows XP” på sidan 121.



När du har installerat om operativsystemet ska du använda den tillvalsskivan *Drivers and Utilities (ResourceCD)* för att installera om drivrutinerna till de enheter som medföljde datorn. Se ”Cd-skivan *Drivers and Utilities (ResourceCD)*” på sidan 11 för mer information.

Etiketten med operativsystemets produktnyckel sitter på datorn (se ”Servicenummer och licens för Microsoft® Windows®” på sidan 12).

**OBS!** Cd-skivans färg varierar beroende på vilket operativsystem du beställde.

---

## Innan du börjar

I det här kapitlet beskrivs hur du tar bort och installerar komponenter i datorn. Om inget annat anges antas följande inför varje procedur:

- Du har genomfört åtgärderna i ”Stänga av datorn” på sidan 15 och ”Innan du arbetar inuti datorn” på sidan 16.
- Du har läst säkerhetsinformationen i Dells™ *produktinformationsguide*.
- Byt ut en komponent på samma sätt som när du tar bort den, men i omvänd ordning.

## Rekommenderade verktyg

Procedurerna i det här dokumentet kan kräva att du använder följande verktyg:

- Liten spårskruvmejsel
- Krysspårmejsel (Phillips)
- BIOS-uppdateringsprogram på diskett eller cd-skiva

## Stänga av datorn

➡ **ANMÄRKNING:** Undvik att förlora data genom att spara och stänga alla öppna filer och avsluta alla program innan du stänger av datorn.

1 Stäng av operativsystemet:

- a Spara och stäng alla öppna filer, avsluta alla öppna program, klicka på **Start** och sedan på **Stäng av**.
- b I fönstret **Stäng av datorn** klickar du på **Stäng av**.  
Datorn stängs av när operativsystemets avstängningsprocedur är klar.

2 Kontrollera att datorn och alla anslutna enheter är avstängda.

Om datorn och de anslutna enheterna inte stängdes av automatiskt när du stängde av operativsystemet stänger du av dem nu.

➡ **ANMÄRKNING:** Du bör inte stänga av datorn utan att stänga av operativsystemet, eftersom du kan förlora data. Men om det är nödvändigt kan du göra det genom att hålla in strömbrytaren i sex sekunder.

## Innan du arbetar inuti datorn

Använd följande säkerhetsanvisningar för att skydda datorn och dig själv.



**VARNING!** Innan du utför någon av åtgärderna i det här avsnittet ska du läsa igenom och följa säkerhetsinstruktionerna i *produktinformationsguiden*.



**VARNING!** Hantera komponenter och kort varsamt. Rör inte komponenterna eller kontaktarna på ett kort. Håll ett kort i dess kanter eller med hjälp av dess metallmonteringskonsol. Håll alltid komponenten i kanterna och aldrig i stiften. Det gäller till exempel processorn.



**ANMÄRKNING:** Reparationer av datorn får endast utföras av kvalificerade servicetekniker. Skador som uppstår till följd av service som inte har godkänts av Dell täcks inte av garantin.



**ANMÄRKNING:** När du kopplar bort en kabel ska du alltid dra i kontakten eller i dess dragavspänningsögla, inte i själva kabeln. Vissa kablar har en kontakt med spärrflikar. När du kopplar bort den typen av kabel måste du först trycka in flikarna innan du kopplar bort kabeln. När du drar isär kontaktdon håller du dem korrekt riktade för att undvika att kontaktstiften böjs. Se även till att båda kontaktarna är korrekt inriktade innan du kopplar in kabeln.



**ANMÄRKNING:** För att undvika att skada datorn ska du utföra följande åtgärder innan du börjar arbeta i den.

- 1 Stäng av datorn.



**ANMÄRKNING:** Om du ska koppla loss en nätverkskabel kopplar du först loss den från datorn och sedan från nätverksuttaget i väggen.

- 2 Koppla bort alla eventuella telefon- eller telekommunikationskablar från datorn.

- 3 Koppla bort datorn och alla anslutna enheter från eluttaget och jorda sedan moderkortet genom att trycka på strömbrytaren.



**VARNING!** Undvik stötar genom att alltid koppla loss datorn från eluttaget innan du tar av kåpan.

- 4 Plocka bort datorkåpan. Se ”Ta bort datorns kåpa” på sidan 35.



**ANMÄRKNING:** Jorda dig genom att röra vid en omålad metallyta, exempelvis metallen på datorns baksida, innan du vidrör något inuti datorn. Vidrör då och då en omålad metallyta för att ta bort eventuell statisk elektricitet som kan skada de interna komponenterna.



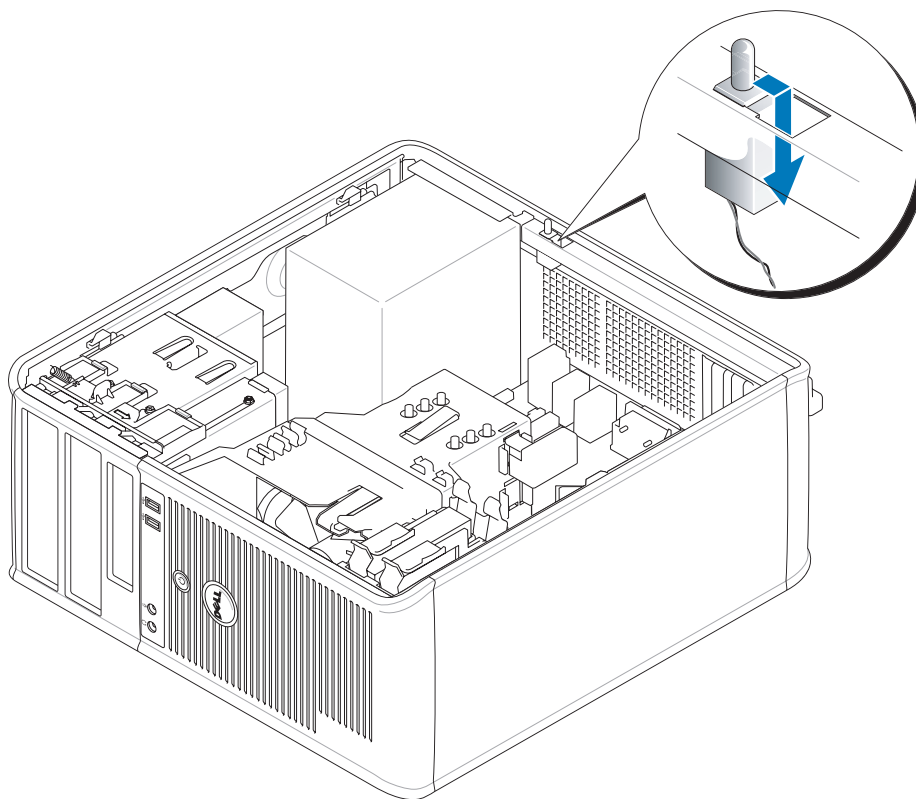
# Chassiintrångskomkopplare

 **WARNING!** Innan du börjar bör du följa säkerhetsanvisningarna i *produktinformationsguiden*.

## Ta bort chassiintrångsbrytaren

- 1 Följ anvisningarna i "Innan du börjar" på sidan 15.
- 2 Koppla bort chassiintrångsbrytarens kabel från moderkortet.  
Lägg märke till hur chassiintrångskabeln är dragen när du tar bort den från chassit. Krokar kan hålla kabeln på plats inuti chassit.
- 3 För ut chassiintrångskomkopplaren från platsen och ta bort omkopplaren och dess anslutna kabel från datorn.

## Minitornsdator



### Sätta tillbaka chassiintrångsbrytaren

- 1 Skjut försiktigt in chassiintrångskomkopplaren i spalten och koppla sladden till moderkortet.
- 2 Sätt tillbaka datorkåpan (se "Sätta tillbaka datorkåpan" på sidan 113).
- 3 Anslut ställningen till datorn, om du har en sådan.

## Återställa chassiintrångskomkopplaren

- 1 Starta (eller starta om) datorn.
- 2 Tryck på <F2> så fort den blå DELL™-logotypen visas.

Om du väntar för länge och operativsystemets logotyp visas, fortsätter du att vänta tills Microsoft® Windows® har startats. Stäng sedan av datorn och försök igen.

- 3 Välj alternativet **Chassis Intrusion** (chassiintrång) och tryck sedan på vänster- och högerpilarna för att välja **Reset** (återställ). Ändra inställningen till **On** (aktiverat), **On-Silent** (aktiverat-tyst) eller **Disabled** (inaktiverat).



**OBS!** Standardinställningen är **On-Silent**.

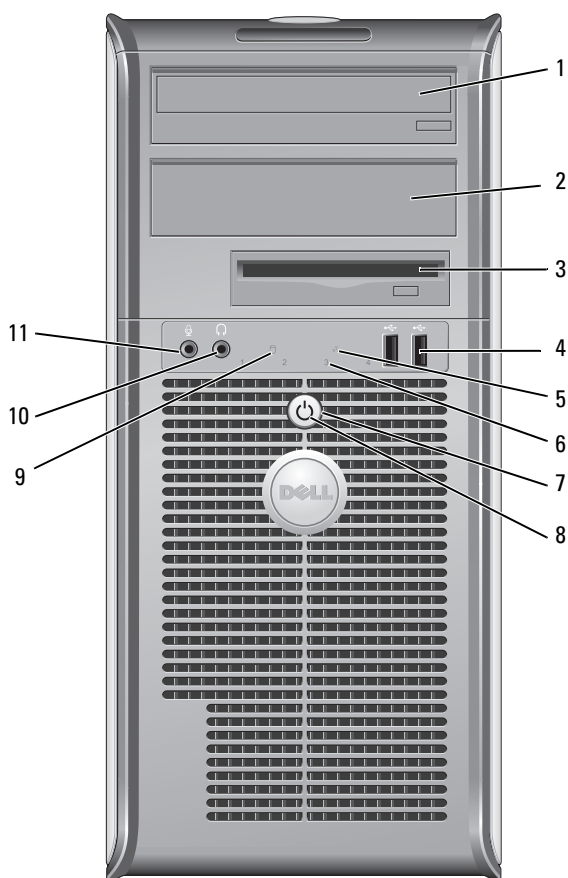
- 4 Starta om datorn genom att trycka på <Alt><B> så att de nya inställningarna börjar gälla.





# Minitornsdator

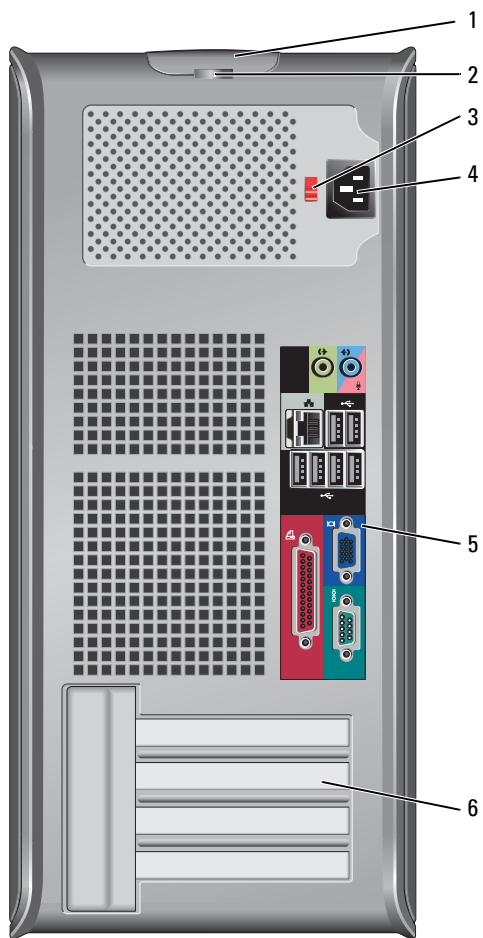
## Om minitornsdatorn

### Framifrån



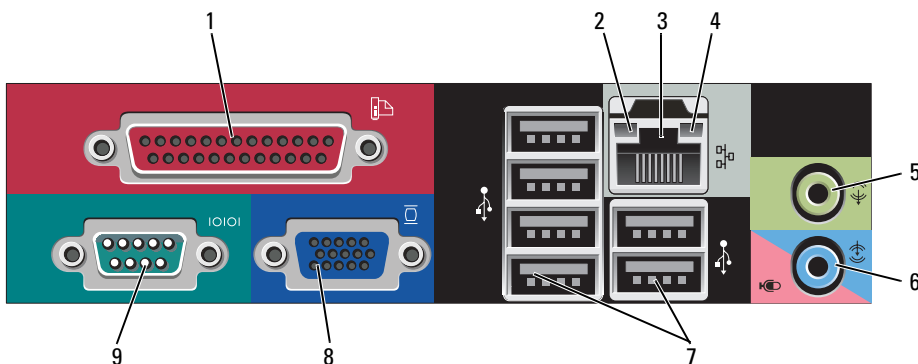
- |    |                          |   |
|----|--------------------------|---|
| 1  | Fack för 5,25-tums enhet | Rymmer en optisk enhet. Sätt i en cd- eller dvd-skiva (om en sådan går att använda) i den här enheten.  |
| 2  | Fack för 5,25-tums enhet | Rymmer en optisk enhet. Sätt i en cd- eller dvd-skiva (om en sådan går att använda) i den här enheten.  |
| 3  | 3,5-tumsenhetsfack       | Plats för en extra diskettenhet eller mediekortsläsare.   |
| 4  | USB 2.0-portar (2)       | Använd USB-portarna på framsidan för enheter som du ansluter ibland, t ex styrspakar eller kameror eller startbara USB-enheter (mer information om hur du startar från en USB-enhet finns i <i>Användarhandboken</i> online).<br><br>Använd USB-portarna på baksidan för enheter som alltid är anslutna, t ex skrivare eller tangentbord.   |
| 5  | Nätverksindikator        | Den här indikatorn visar att ett lokalt nätverk är anslutet.  |
| 6  | Diagnostikindikatorer    | Använd indikatorerna när du felsöker problem med datorn. Utnyttja då diagnostikkoden. Mer information finns i avsnittet "Diagnostikindikatorer" på sidan 152.   |
| 7  | Strömbrytare             | Tryck på den här knappen för att sätta igång datorn.<br><br> <b>ANMÄRKNING:</b> Undvik att förlora data genom att inte stänga av datorn med strömbrytaren. Stäng i stället av datorn med avstängningsfunktionen i operativsystemet. Se om du vill ha mer information "Innan du börjar" på sidan 15.<br><br> <b>ANMÄRKNING:</b> Om ACPI-funktionen har aktiverats stängs datorn av med operativsystemets avstängningsfunktion när du trycker på strömbrytaren.   |
| 8  | Strömindikator           | Strömindikatorn tänds och blinkar eller lyser för att ange olika driftlägen: <ul style="list-style-type: none"> <li>• Släckt — Datorn är avstängd.</li> <li>• Fast grönt sken — Datorn är i normalläge.</li> <li>• Blinkande grönt sken — Datorn är i energisparläge.</li> <li>• Blinkande eller fast gult sken — Se <i>Användarhandboken</i> online.</li> </ul> <p>Om du vill avbryta energisparläget trycker du på strömbrytaren eller använder tangentbordet eller musen om de har angetts vara uppvakningsenheter i Enhetshanteraren i Windows. Mer information om vilolägen och hur du går ur ett energisparläge finns i <i>Användarhandboken</i> online.</p> <p>I finns en beskrivning av koderna som kan hjälpa dig vid felsökning av datorn "Datorns indikatorlampor" på sidan 151.</p> |
| 9  | Hårddiskindikator        | Den här indikatorn blinkar när hårddisken arbetar.  |
| 10 | Hörlurskontakt           | Du kan ansluta hörlurar och de flesta sorters högtalare till hörlurskontakten.  |
| 11 | Mikrofonkontakt          | Anslut en mikrofon till mikrofonkontakten.  |

## Baksida



- |   |                       |   |
|---|-----------------------|---|
| 1 | Kåpans spärrhake      | Den här spärrhaken gör att du kan öppna datorkåpan.   |
| 2 | Hänglåsring           | Lås datorkåpan med ett hänglås.   |
| 3 | Spänningsväljare      | Datorn är utrustad med en manuell spänningsväljare. För att undvika skador på en dator med en manuell spänningsomkopplare, ställ omkopplaren på den spänningsinställning som närmast överensstämmer med nätspänningen där du bor.<br><b>➡ ANMÄRKNING:</b> I Japan måste spänningsväljaren ställas i positionen 115 V.<br>Kontrollera också märkningen på bildskärmen och övriga anslutna enheter, så att de säkert fungerar med nätspänningen i landet. |
| 4 | Strömkontakt          | Sätt i nätkabeln.   |
| 5 | Kontakter på baksidan | Sätt i seriella enheter, USB-enheter och andra enheter i lämpliga kontakter. Se "Kontakter på baksidan" på sidan 24.  |
| 6 | Kortplatser           | Kontakter för PCI- och PCI Express-kort.  |

## Kontakter på baksidan



- |   |                          |   |
|---|--------------------------|---|
| 1 | Parallellport            | Anslut en parallellenhet, till exempel en skrivare, till parallellporten. Om du har en USB-skrivare ansluter du den till en USB-port.<br><b>OBS!</b> Den inbyggda parallellporten inaktiveras automatiskt om datorn identifierar ett installerat kort med en parallellport som har konfigurerats till samma adress. Mer information finns i avsnittet "Alternativ i systeminställningarna" på sidan 88. |
| 2 | Länkindegritetsindikator | <ul style="list-style-type: none"> <li>• Grön — Bra anslutning mellan datorn och ett 10 Mbit/s-nätverk.</li> <li>• Orange — Bra anslutning mellan datorn och ett 100 Mbit/s-nätverk.</li> <li>• Gul — Bra anslutning mellan datorn och ett 1 Gbit/s (eller 1 000 Mbit/s)-nätverk.</li> <li>• Släckt — Datorn har ingen fysisk anslutning till nätverket.</li> </ul>                                     |




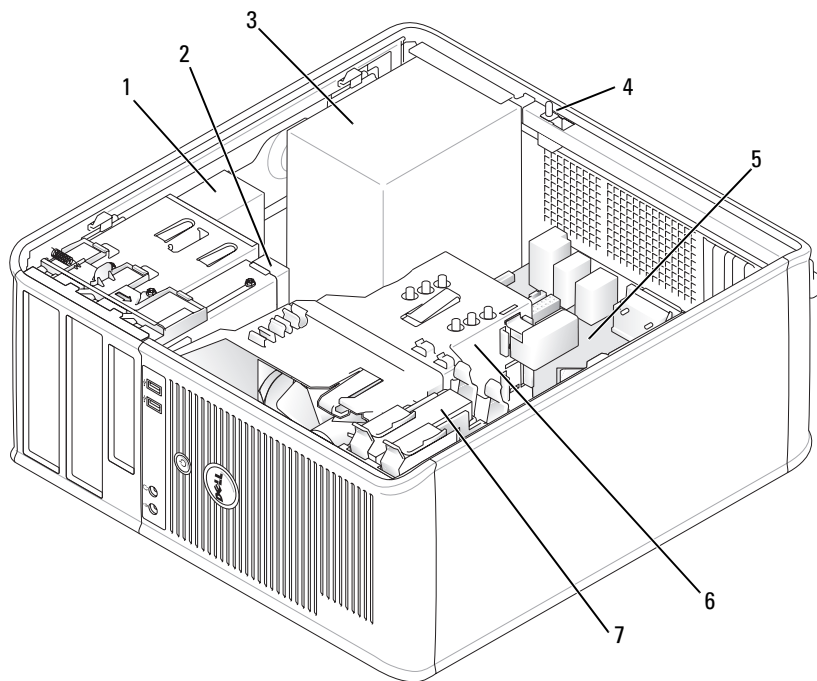
- 3 Nätverksport Du ansluter datorn till en nätverks- eller bredbandsenhet genom att ansluta ena änden av nätverkskabeln till antingen nätverksjacket eller nätverks- eller bredbandsenheten. Anslut den andra änden av nätverkskabeln till nätverksporten på datorns baksida. När nätverkskabeln klickar till sitter den i ordentligt.  
**OBS! Anslut inte telefonsladden till nätverksuttaget.**  
På datorer som har ett nätverkskontaktkort använder du kontakten på kortet.  
Vi rekommenderar att du använder kategori 5-sladdar och kontakter för nätverket. Om du måste använda kategori 3-sladdar bör du sänka nätverkshastigheten till 10 Mbps för att det ska fungera tillfredsställande.
- 4 Indikator för nätverksaktivitet Den gula indikatorn blinkar när datorn skickar eller tar emot nätverksdata. Om trafiken är hög kan det se ut som om indikatorn lyser oavbrutet.
- 5 Linjeutgång Du kan koppla hörlurar och de flesta högtalare med inbyggda förstärkare till den gröna linjeutgången.  
På datorer som har ett ljudkort använder du kontakten på kortet.
- 6 Ljud in/mikrofonkontakt Anslut en in-/uppspelningsenhet till den blå och rosa linje in-/mikrofonkontakten, till exempel en kassettspelare, cd-spelare eller videobandspelare, eller en mikrofon om du vill spela in tal eller musik i ett ljud- eller telefoniprogram.  
På datorer som har ett ljudkort använder du kontakten på kortet.
- 7 USB 2.0-portar (6) Koppla enheter som alltid brukar vara anslutna till USB-portarna på baksidan, till exempel skrivare och tangentbord.
- 8 Bildskärmskontakt Sätt i kabeln från din VGA-kompatibla bildskärm i den blå kontakten.  
**OBS! Om du har köpt ett extra grafikkort täcks denna kontakt med en hylsa. Anslut bildskärmen till kontakten på grafikkortet. Ta inte bort hylsan.**  
**OBS! Om du använder ett grafikkort som stöder dubbla bildskärmar använder du y-kabeln som medföljde datorn.**
- 9 Seriell port Anslut en seriell enhet, till exempel en handdator, till den seriella porten. Standardbeteckningarna är COM1 för den första seriella kontakten och COM2 för den andra.  
Mer information finns i avsnittet ”Alternativ i systeminställningarna” på sidan 88.

## Inuti datorn

 **VARNING!** Innan du börjar bör du följa säkerhetsanvisningarna i *Produktinformationsguiden*.

 **VARNING!** Undvik stötar genom att alltid koppla bort datorn från eluttag innan du tar av datorkåpan.

 **ANMÄRKNING:** Var försiktig när du öppnar datorkåpan så att du inte av misstag kopplar bort kablar från moderkortet.



1 optisk enhet

2 Diskettenhet

3 Nätaggregat

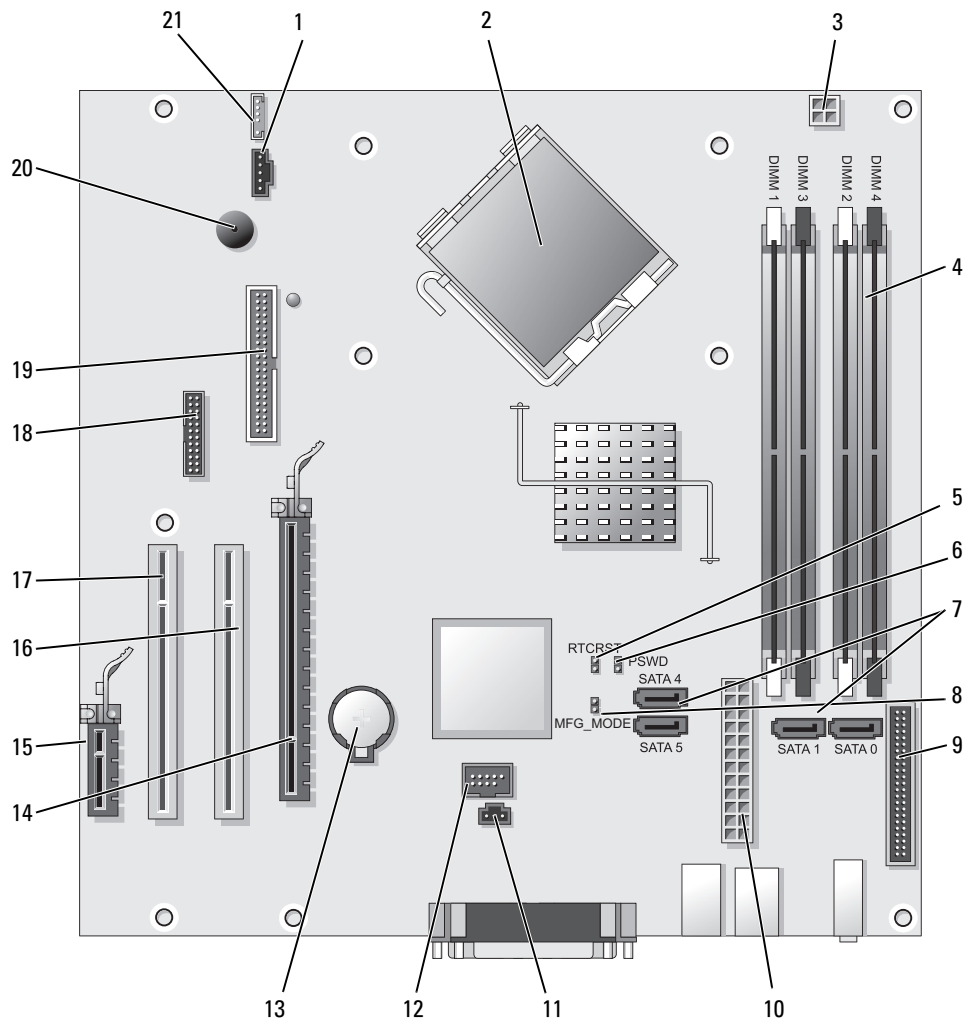
4 Chassinträngsomkopplare (tillval)

5 Moderkort

6 Kylfläns

7 Hårddisk

## Moderkortskomponenter



- |    |  |    |                                 |
|----|--|----|---------------------------------|
| 1  | Fläktkontakt (FAN)                                   | 12 | Intern USB (INTERNAL_USB)       |
| 2  | Processorkontakt (CPU)                               | 13 | Batterisockel (BATT)            |
| 3  | Processorns nätkontakt (12VPOWER)                    | 14 | PCI Express x16-kontakt (SLOT1) |
| 4  | Minnesmodulssocklar (DIMM_1, DIMM_2, DIMM_3, DIMM_4) | 15 | PCI Express x1-kontakt (SLOT4)  |
| 5  | Bygling för återställning av realtidsklocka (RTCST)  | 16 | PCI-kontakt (SLOT2)             |
| 6  | Lösenordsbygling (PSWD)                              | 17 | PCI-kontakt (SLOT3)             |
| 7  | SATA-enhetskontakter (SATA0, SATA1, SATA4, SATA5)    | 18 | seriell kontakt (SER2)          |
| 8  | bygel för tillverkningsläge (MFG_MODE)               | 19 | Diskettenhetskontakt (DSKT)     |
| 9  | Frontpanelskontakt (FNT_PANEL)                       | 20 | moderkortshögtalare (BEEP)      |
| 10 | Strömkontakt (POWER)                                 | 21 | Högtalarkontakt (INT_SPKR)      |
| 11 | Kontakt för intrångsomkopplare (INTRUDER)            |    |                                 |

## Specifikationer för minitorndator

<b>Mikroprocessor</b>	
Processortyp	Intel® Core™ 2 Duo-processor
Intern cache	Minst 2 MB pipelined-burst, mängdassociativt, återskrivningsbart SRAM
<b>Minne</b>	
Typ	667 eller 800 MHz DDR2 SDRAM <b>OBS! 2 GB 800 MHz minnesmoduler stöds inte.</b>
Minnessocklar	4
Minnesmoduler som stöds	256 MB, 512 MB, 1 GB eller 2 GB, inte felkorrigering
Minsta tillåtna minne	Dubbel kanal: 512 MB En kanal: 256 MB
Maximal minnesstorlek	Vid 667 MHz eller 800 MHz: 4 GB
BIOS-adress	F0000h
<b>Datorinformation</b>	
Kretsupsättning	Intel® Q965 Express med ICH8 chip Digital Office-versionen
Databussens bredd	64 bitar
Adressbussens bredd	32 bitar
DMA-kanaler	åtta
Avbrottsnivåer	24
BIOS-krets (NVRAM)	8 Mb
Nätverkskort	<ul style="list-style-type: none"> <li>• Klarar 10/100/1000-kommunikation</li> <li>• iAMT 2.1</li> </ul>
<b>Bildskärmsutgång</b>	
Typ	Intel® Graphics Media Accelerator 3000 eller DVI-tilläggskort i PCI Express x16-kortplatsen eller grafiskt PCI Express x16-kort

<b>Ljud</b>	
Typ	ADI 1983 High Definition Audio
Stereokonvertering	20-bitars analog-till-digital, 20-bitars digital-till-analog
<b>Styrenheter</b>	
Enheter	fyra SATA-styrdon som stöjder en enhet var
<b>Expansionsbuss</b>	
Busstyp	PCI 2.3 PCI Express 1.0A SATA 1.0A och 2.0 USB 2.0
Busshastighet	PCI: 133 MB/s PCI Express x16: 8 GB/s dubbelriktat PCI Express x1: 5 Gbps SATA: 1,5 Gbit/s och 3,0 Gbit/s USB: 480 Mbps
Kort:	höga kort stöds
PCI:	
kontakter	två
kontaktstorlek	120 stift
kontaktens databredd (högst)	32 bitar
PCI Express:	
kontakter	En x1 och en x16
strömförbrukning	Maximalt 10 W (x1) och 75 W (x16)
kontaktstorlek	36 stift (x1) och 120 stift (x16)
kontaktens databredd (högst)	En PCI Express-ledare (x1) och 16 PCI Express-ledare (x16)
<b>Enheter</b>	
Externt åtkomliga	En 3,5-tums enhet Två 5,25-tums enhetsfack
Internt åtkomliga	två fack för en tum höga hårddiskar

---

## Kontakter

---

### Externa kontakter:

Seriell	9-stiftskontakt, 16550C-kompatibel
Parallell	25-hålskontakt (dubbelriktad)
Bildskärmsutgång	15-håls VGA-kontakt
Nätverkskort	RJ45-kontakt
Extra PS/2 med adapter för en andra seriell port	Två 6-stifts mini-DIN:er
USB	Två kontakter på fronten och sex på baksidan som är kompatibla med USB 2.0
Ljud	två kontakter för ingång/mikrofon och utgång; två frontpanelskontakter för hörlurar och mikrofon

### Moderkorts kontakter:

SATA	fyra 7-stiftskontakter
Diskettenhet	34-stiftskontakt
Seriell	12-stiftskontakt för ett eventuellt andra seriellportkort
Fläkt	5-stiftskontakt
PCI 2.2	två 120-stiftskontakter
Frontpanel	40-stiftskontakt

---

## Tangentkombinationer

---

<Ctrl><Alt><Del>	Om du kör Microsoft® Windows® XP öppnas fönstret <b>Windows-säkerhet</b> . Om du är i MS-DOS®-läge startas datorn om
<F2> eller <Ctrl><Alt><Enter>	Startar systeminställningsprogrammet (endast då datorn startas)
<Ctrl><Alt><b>	Startar automatiskt datorn från den nätverksmiljö som anges av fjärrstartmiljön (PXE) i stället för från någon av de enheter som angetts vid alternativet <b>Boot Sequence</b> (startsekvens) i systeminställningsprogrammet (endast då datorn startas)
<F12> eller <Ctrl><Alt><F8>	Visar en meny med startenheter där användaren kan ange vilken enhet som ska användas för att starta datorn (endast då datorn startas) och olika möjligheter att diagnostisera hårddiskar och system
<Ctrl-P>	Visar inställningsskärmen Management Engine BIOS Extension där du kan ändra inställningarna

---

---

**Kontroller och indikatorer**

---

Strömbrytare	tryckknapp
Strömindikator	grön indikator — blinkar grönt i viloläge och lyser med ett fast grönt sken i aktivt läge. Gul indikator — blinkar gult vid problem med en installerad enhet och lyser med fast gult sken vid internt problem med strömmen (se ”Problem med strömförsörjning” på sidan 134)
Åtkomstindikator för hårddisk	grön
Länklampa	lyser med fast grön sken vid nätverksanslutning
Indikator för länkindegritet (på inbyggt nätverkskort)	Grönt sken för 10 Mb-drift; orange sken för 100 Mb-drift; gult sken för 1 000 Mb-drift (1 Gb)
Aktivitetsindikator (på inbyggt nätverkskort)	gult blinkande sken
Diagnostikindikatorer	Fyra indikatorer på framsidan. Se ”Diagnostikindikatorer” på sidan 152
Strömindikator för vänteläge	AUX_PWR på moderkortet

---

**Strömförsörjning**

---

Likströmsaggregat:	<b>OBS!</b> Effektförbrukningen kan vara noll när datorn inte är inkopplad.
Effekt	305 W
Värmeförlust	1041 BTU/hr <b>OBS!</b> Värmeförlusten baseras på märkeffekten.
Spänning	manuellt spänningsval—90 till 135 V vid 60 Hz; 180 till 265 V vid 50 Hz
Reservbatteri	3-V CR2032 litiumbatteri

---

**Fysiska mått**

---

Höjd	41,4 cm (16,3 tum)
Bredd	18,5 cm (7,3 tum)
Djup	43,9 cm (17,3 tum)
Vikt	12,34 kg (27,2 lb)

---



---

**Omgivning**

---

## Temperatur:

Vid drift 10° till 35 °C

Förvaring -40 till 65 °C

Relativ luftfuktighet 20 % till 80 % (icke-kondenserande)

## Maximal vibration:

Vid drift 0,25 g vid 3 till 200 Hz och 0,5 oktaver/min

Förvaring 0,5 g vid 3 till 200 Hz vid 1 oktav/min

## Maximal stöt:

Vid drift Nedre halvsinuspuls med en hastighetsförändring av  
50,8 cm/sekund

Förvaring 27 g utjämnad fyrkantsvåg med en acceleration av 508 cm/sekund

## Höjd:

Vid drift -15,2 till 3 048 m

Förvaring -15,2 till 10 668 m

---



## Ta bort datorns kåpa



**WARNING!** Innan du börjar bör du följa säkerhetsinstruktionerna i *produktinformationsguiden*.

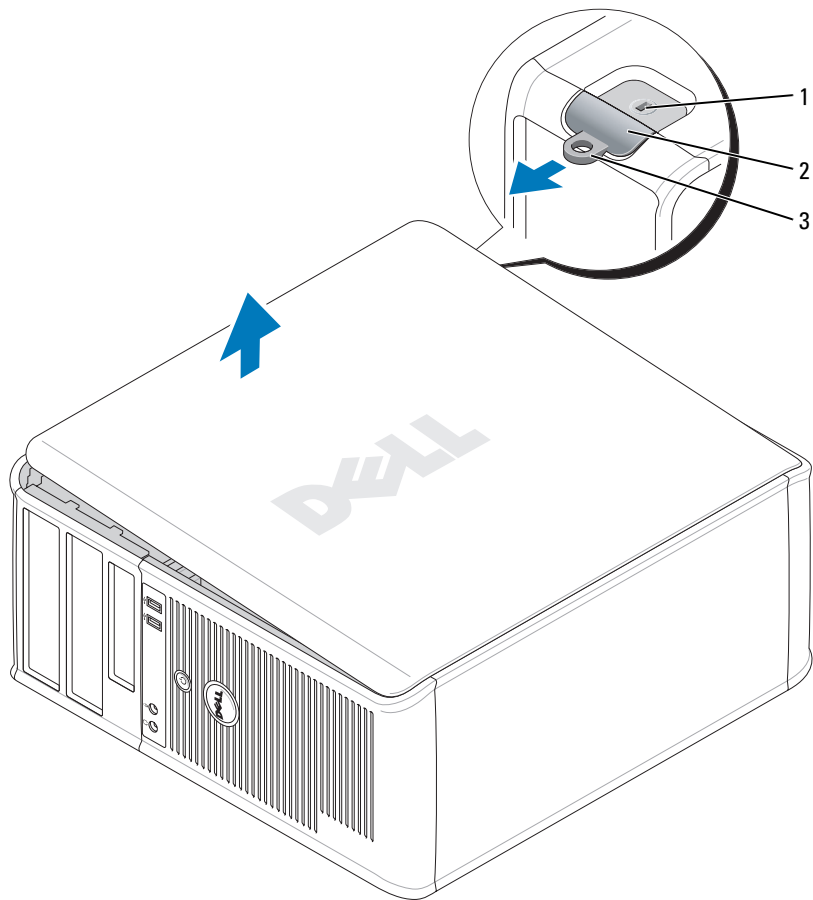


**WARNING!** Undvik stötar genom att alltid koppla bort datorn från eluttaget innan du tar av datorkåpan.

- 1 Följ anvisningarna i ”Innan du börjar” på sidan 15.
- 2 Lägg datorn på sidan enligt bilden.
- 3 Leta upp kåpans spärrhake enligt bilden. Skjut därefter spärrhaken bakåt och lyft upp kåpan.
- 4 Fatta tag i datorkåpans båda sidor och fäll upp den med gångjärnstapparna som vridcentrum.
- 5 Ta bort kåpan från gångjärnstapparna och ställ undan den på ett mjukt underlag där den inte kan repas.



**WARNING!** Grafikkortets kylfläns kan bli väldigt varm. Se till att den hinner svalna innan du rör vid den.



1 Säkerhetskabeluttag

2 Kåpens spärrhake

3 Hänglåsring

## I/O-panel

### Ta bort I/O-panelen



**WARNING!** Innan du börjar bör du följa säkerhetsinstruktionerna i *Produktinformationsguide*.



**WARNING!** Undvik stötar genom att alltid koppla loss datorn från eluttaget innan du tar av kåpan.



**OBS!** Notera hur alla kablar är dragna allteftersom du tar bort dem så att du kan dra dem korrekt när du installerar den nya I/O-panelen.

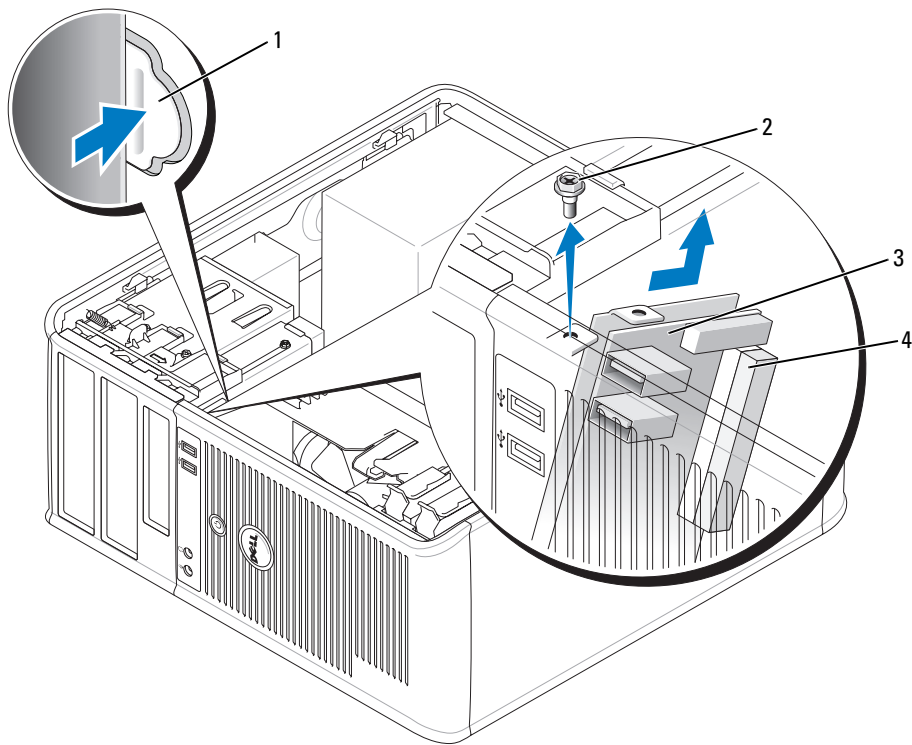
1 Följ anvisningarna i "Innan du börjar" på sidan 15.



**ANMÄRKNING:** Var extremt försiktig när du drar ut I/O-panelen ur datorn. Vårdslöshet kan leda till skada på kabelkontakter och -hållare.

2 Skruva ur skruven som fäster I/O-panelen. Tryck på frigöringsknappen och dra i dragöglan, så att kortet glider ut ur datorn.

3 Koppla bort alla kablar från I/O-panelen och ta bort panelen från datorn.



- |                                   |                    |
|-----------------------------------|--------------------|
| 1 Frigöringsknapp för I/O-panelen | 2 Låsskruv         |
| 3 I/O-panel                       | 4 I/O-kabelkontakt |

### Sätta tillbaka I/O-panelen

1 Sätt tillbaka I/O-panelen genom att följa borttagningsproceduren i omvänd ordning.

**OBS!** Sätt I/O-panelen på plats med hjälp av gejderna och spåret på panelfästet.

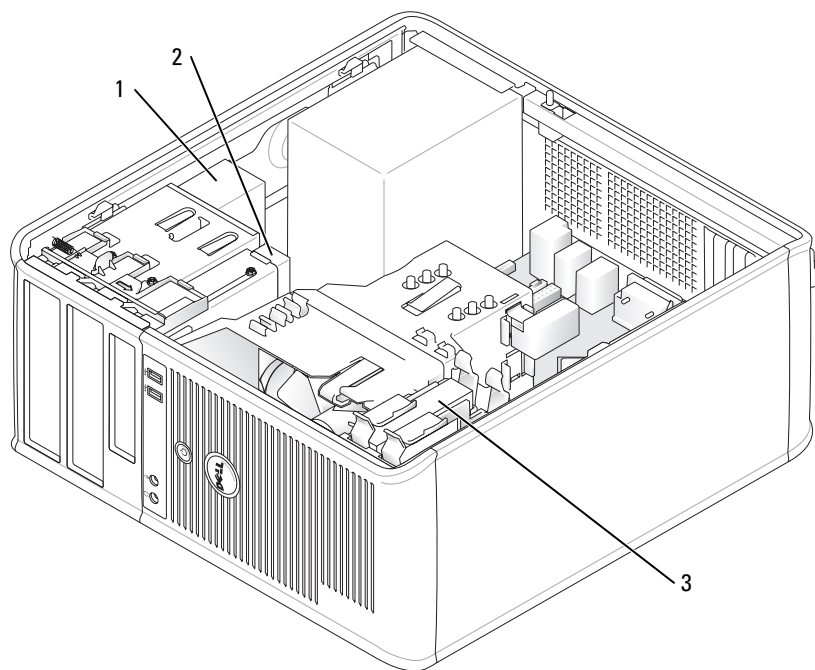
# Enheter

Datorn stöder följande:

- Två SATA-hårddiskar (serial ATA)
- En diskettenhet
- Två optiska SATA-enheter



**OBS!** På grund av det begränsade antalet enhetsfack och styrenheter i den här datorn går det inte att ansluta alla enheter som stöds samtidigt.



1 optisk enhet

2 Diskettenhet

3 Hårddisk

## Allmänna riktlinjer för installation

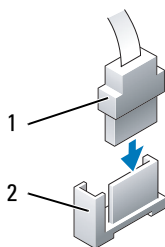
Anslut SATA-hårddiskar till kontakterna som är märkta "SATA0" eller "SATA1". Anslut optiska SATA-enheter till SATA-kontakter på moderkortet (se "Moderkorts-komponenter" på sidan 27).

### Ansluta kablar till enheter

När du installerar en enhet ansluter du två kablar — en likströmskabel och en gränssnittskabel — till enhetens baksida.

### Enhetskontakter

#### SATA-kontakt



1 Kabelkontakt

2 Gränssnittskontakt

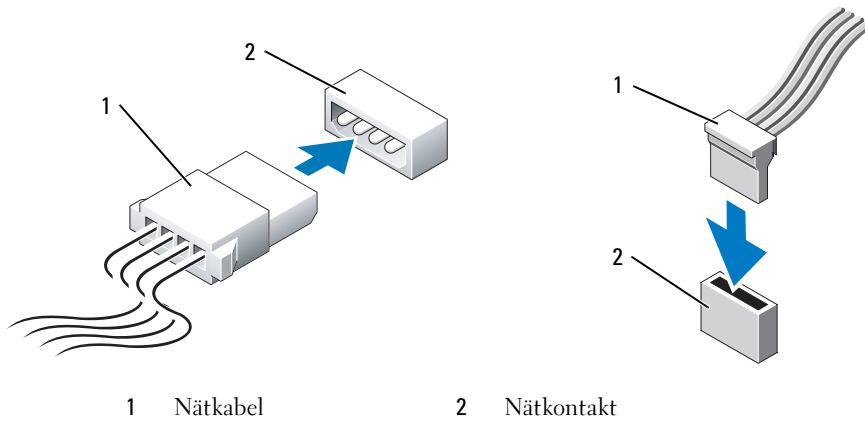
De flesta gränssnittskontakter är märkta så att de går att sätta i rätt: en skåra eller ett saknat stift på en kontakt motsvaras av en hake eller ett fyllt hål på en annan kontakt. Kontakternas konstruktion gör att ledaren i stift 1 i sladden (som indikeras av färgremsan längs ena kanten på vissa sladden — SATA-kablar har inga färgremsor) får kontakt med stift 1 i kontakten. Det första stiftet på en kontakt på ett moderkort eller ett kort utmärks vanligtvis av en serigraferad etta som är tryckt direkt på moderkortet eller kortet.



**ANMÄRKNING:** Om du sätter i kabeln fel fungerar enheten inte, och det kan skada styrenheten och/eller enheten.



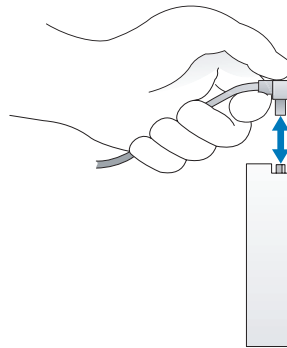
## Strömkabelkontakter



## Ansluta och koppla bort kablar till enheter

När du tar bort en kabel med en flik fattar du tag i den färgade fliken och drar tills kontakten lossnar.

När du ansluter och kopplar bort en SATA-datakabel, håller du kabeln i den svarta kontakten i var ände.



## Hårddisk

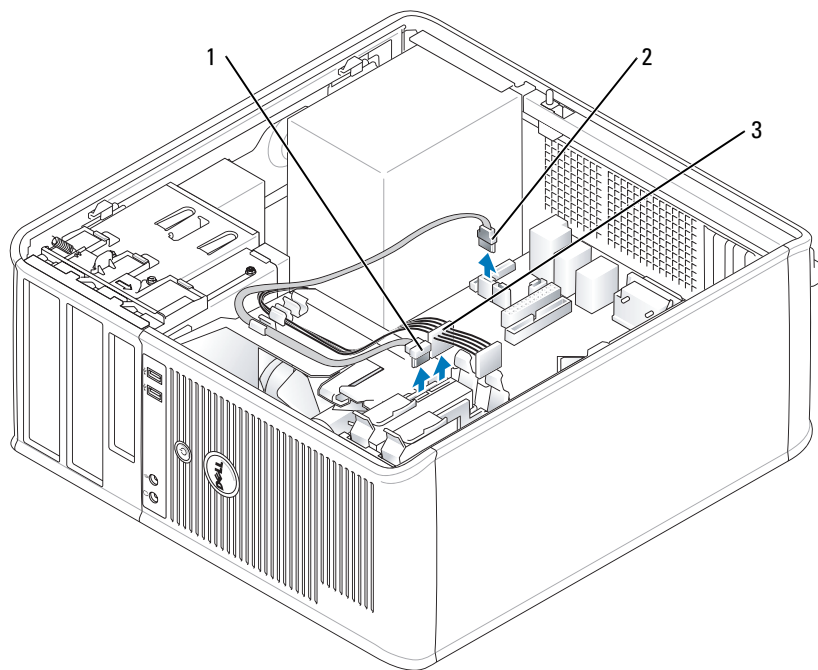
**!** **VARNING!** Innan du utför någon av åtgärderna i det här avsnittet ska du läsa igenom och följa säkerhetsinstruktionerna i *Produktinformationsguide*.

**!** **VARNING!** Undvik stötar genom att alltid koppla bort datorn från eluttaget innan du tar av datorkåpan.

**➡** **ANMÄRKNING:** Undvik att ställa hårddisken på hårda underlag, eftersom det kan skada den. Placera den istället på t ex en skumgummiyta, som ger tillräckligt med stöd.

### Ta bort en hårddisk

- 1 Om du byter ut en hårddisk med data som du vill behålla säkerhetskopierar du dina filer innan du börjar med den här proceduren.
- 2 Kontrollera i dokumentationen att enheten är rätt konfigurerad för datorn.
- 3 Följ anvisningarna i "Innan du börjar" på sidan 15.
- 4 Koppla bort ström- och datakablarna från enheten.

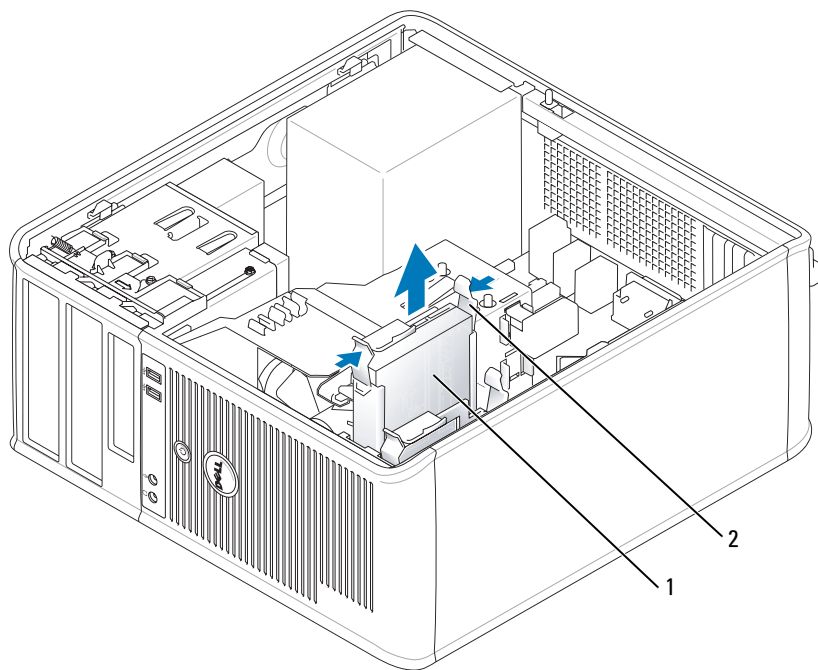


1 datakabel

2 hårddiskens kontakt på  
moderkortet

3 Nätkabel

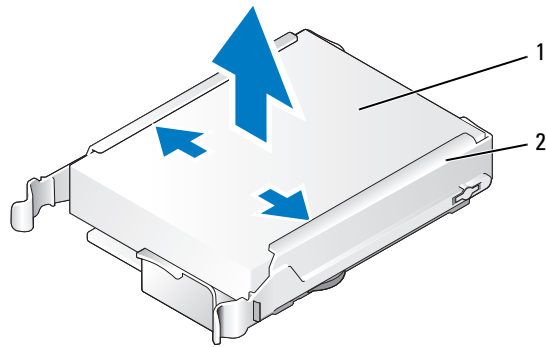
- 5 Tryck in de blå frigöringsflikarna på vardera sidan av enheten och dra ut enheten ur datorn.



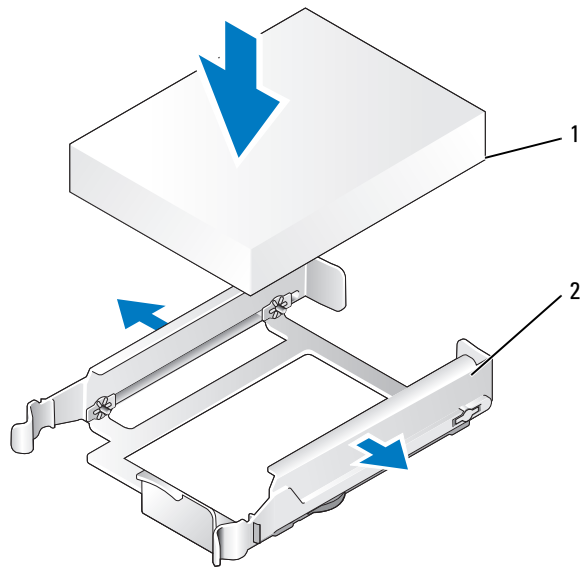
1 Hårdisk      2 Frigöringsflikar (2)

### Installera en hårdisk

- 1 Packa upp den nya hårddisken och förbered den för installation.
- 2 Kontrollera i dokumentationen att enheten är rätt konfigurerad för datorn.
- 3 Om det inte finns en plasthållare på den nya hårddisken, snäpper du av plasthållaren som sitter på den befintliga hårddisken.  
Snäpp på hållaren på den nya hårddisken.

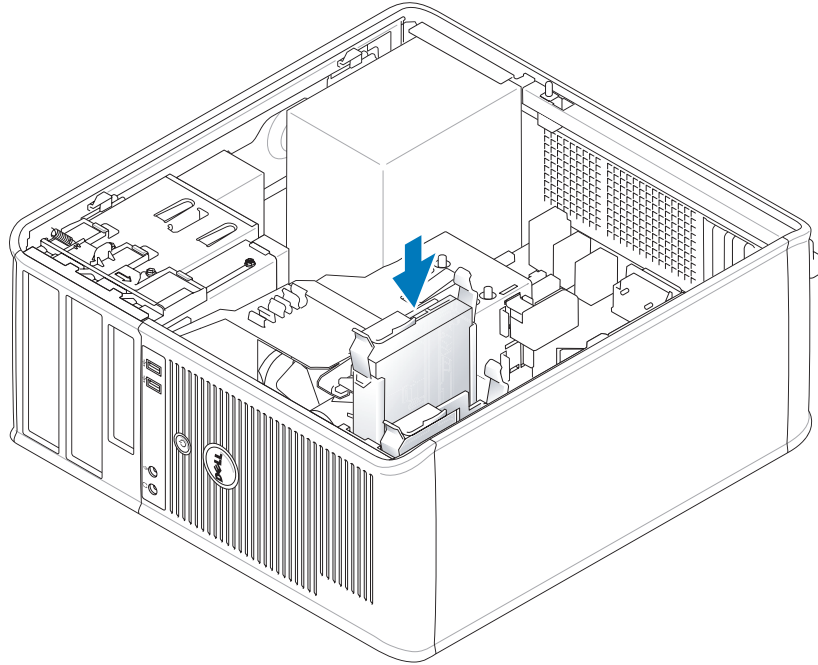


1 Hårddisk      2 Hårddiskhållare



1 Hårddisk      2 Hårddiskhållare

- 4 Bänd försiktigt ut sidorna på hårddiskhållaren och skjut in hårddisken i hållaren tills den klickar på plats.



- 5 Skjut försiktigt in hårddisken i enhetsfacket tills den klickar på plats.
- 6 Anslut el- och datakablar till enheten.
- 7 Kontrollera att datakabeln är ordentligt fastsatt i kontakten på moderkortet.
- 8 Kontrollera att kablarna sitter ordentligt i kontakterna och att rätt kabel sitter på rätt plats.
- 9 Sätt tillbaka datorkåpan (se "Sätta tillbaka datorkåpan" på sidan 113).
- 10 Om enheten som du har installerat är den primära hårddisken, sätter du i ett startbart medium i startenheten. Dokumentationen som medföljde enheten innehåller instruktioner om hur du installerar programvara som krävs för att den ska fungera.
- 11 Starta systeminställningsprogrammet (se "Starta systeminställningsprogrammet" på sidan 87), och uppdatera lämpligt alternativ för **Primary Drive** (primär enhet) (0 eller 1).
- 12 Avsluta systeminställningsprogrammet och starta om datorn.
- 13 Partitionera och formatera enheten innan du fortsätter med nästa steg.  
Instruktioner finns i dokumentationen till operativsystemet.
- 14 Testa hårddisken genom att köra Dell Diagnostics (se "Dell Diagnostics" på sidan 149).
- 15 Om enheten som du har installerat är den primära enheten, installerar du operativsystemet på hårddisken.

## Lägga till en andra hårddisk

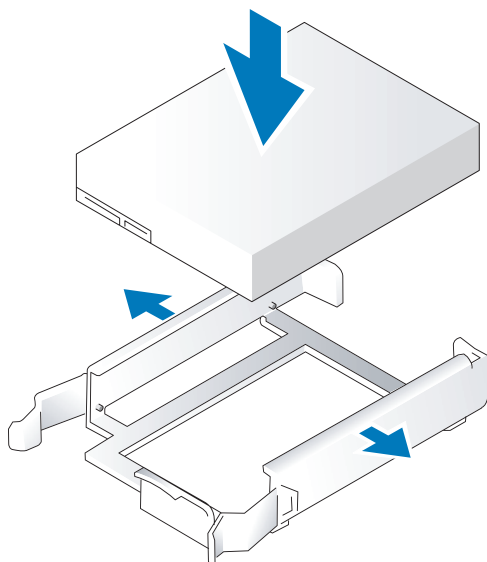
**⚠ VARNING!** Innan du utför någon av åtgärderna i det här avsnittet ska du läsa igenom och följa säkerhetsinstruktionerna i *Produktinformationsguide*.

**⚠ VARNING!** Undvik stötar genom att alltid koppla bort datorn från eluttaget innan du tar av datorkåpan.

**➡ ANMÄRKNING:** Undvik att ställa hårddisken på hårda underlag, eftersom det kan skada den. Placera den istället på t ex en skumgummiyta, som ger tillräckligt med stöd.

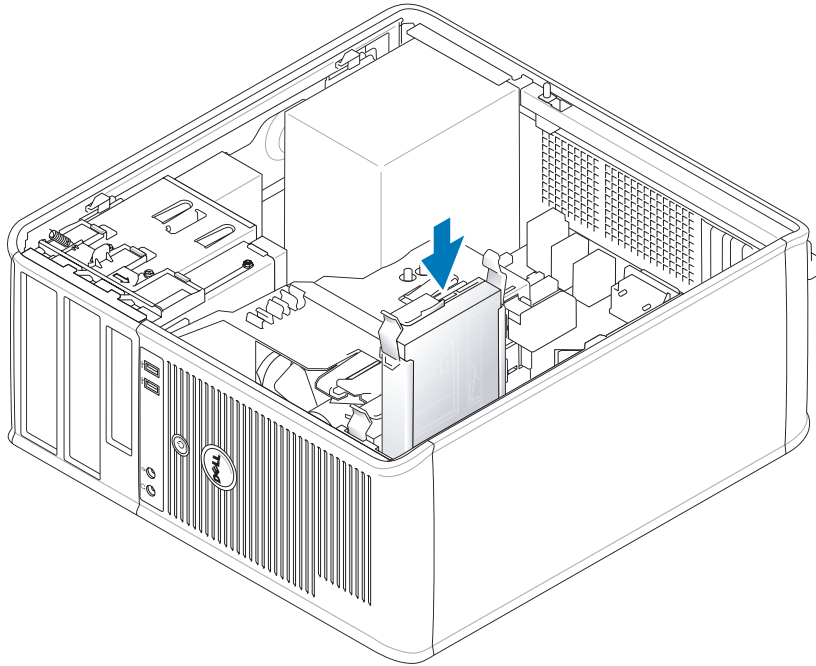
**➡ ANMÄRKNING:** Om du byter ut en hårddisk med data som du vill behålla säkerhetskopierar du dina filer innan du börjar med den här proceduren.

- 1 Kontrollera i dokumentationen att enheten är rätt konfigurerad för datorn.
- 2 Följ anvisningarna i "Innan du börjar" på sidan 15.
- 3 Ta bort plasthårddiskhållaren från insidan av hårddiskfacket genom att trycka ihop spärrhakarna och försiktigt dra upp hållaren och ut ur facket.
- 4 Bänd försiktigt ut sidorna på hårddiskhållaren och skjut in hårddisken i hållaren tills den klickar på plats.

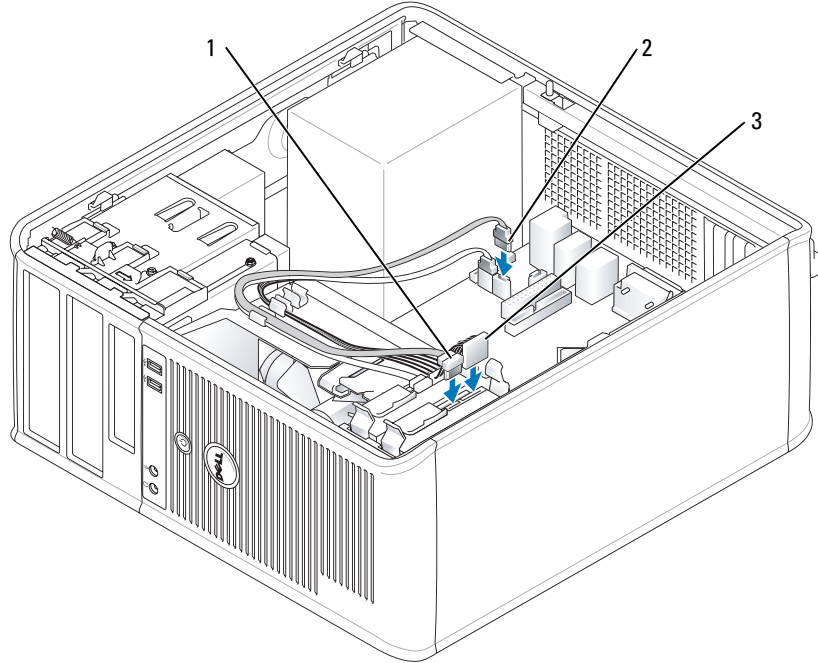


- 5 Flytta den första hårddisken från det övre uttaget till det undre:
  - a Koppla loss ström- och datakablar från den första hårddiskens baksida.
  - b Tryck in de blå spärrhakarna på vardera sidan av hårddisken och dra ut den första hårddisken från det övre facket.
  - c Skjut försiktigt in den första hårddisken i det undre facket tills den klickar på plats.

- 6** Skjut försiktigt in den nya hårddisken i det övre facket tills den klickar på plats.
- 7** Anslut strömkabeln till enheterna.



- 8** Anslut SATA-kontakten som togs bort i steg 5 till den första hårddisken.
- 9** Leta upp en SATA-kontakt på moderkortet som inte används och koppla en datakabel till den och till den andra hårddisken.



1 datakabel

2 hårddiskens kontakt på  
moderkortet

3 Nätkabel

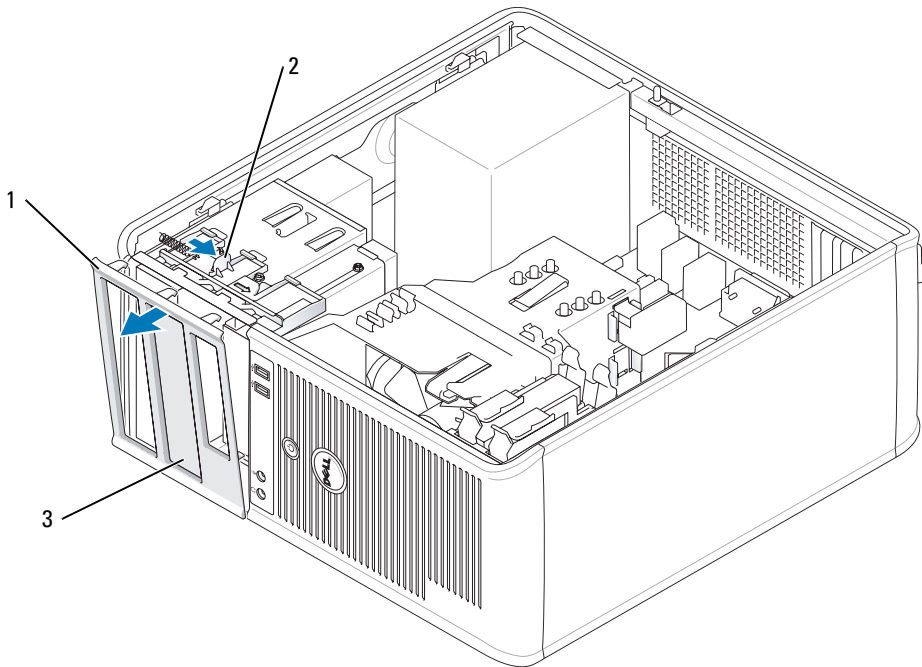
**10** Sätt tillbaka datorkåpan (se "Sätta tillbaka datorkåpan" på sidan 113).

## Inlägg i enhetspanelen

Om du ska installera en ny diskettenhet eller optisk enhet istället för att byta ut en befintlig, tar du bort insatser på enhetspanelen.

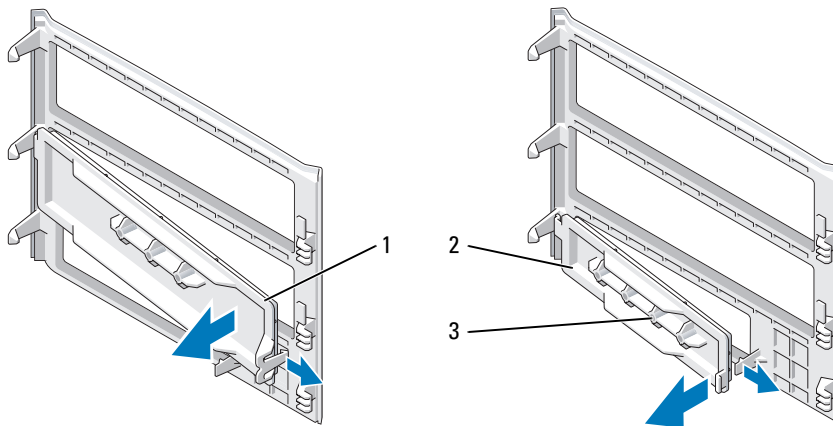
- 1 Följ anvisningarna i "Innan du börjar" på sidan 15.
- 2 Ta bort enhetspanelen genom att skjuta spärrhaken nedåt för att öppna panelen. Haka därefter av den från gångjärnen.





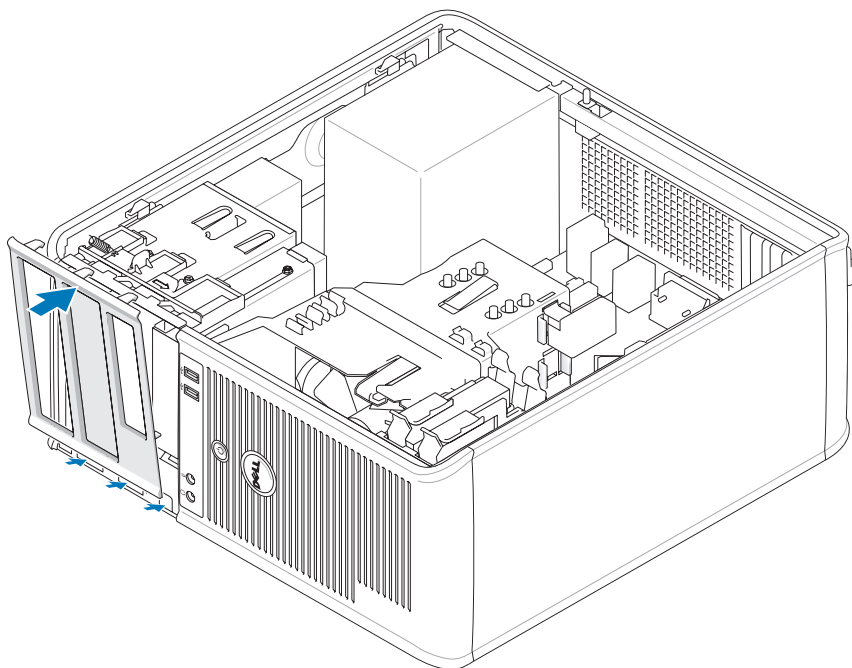
1 Enhetspanel      2 Frigöringsflik      3 Inlägg på enhetspanelen

- 3 Välj den insats på enhetspanelen som sitter framför det enhetsfack du vill använda.
- 4 Tryck försiktigt på inläggets frigöringsflik för att ta bort den från enhetspanelen.



1 panelinlägg för optiska enheter      2 panelinlägg för diskettenhet      3 Hållare för ansattsruvur

- 5 Sätt tillbaka enhetspanelen på datorns framsida.  
Enhetspanelen kan bara sättas fast på ett sätt.



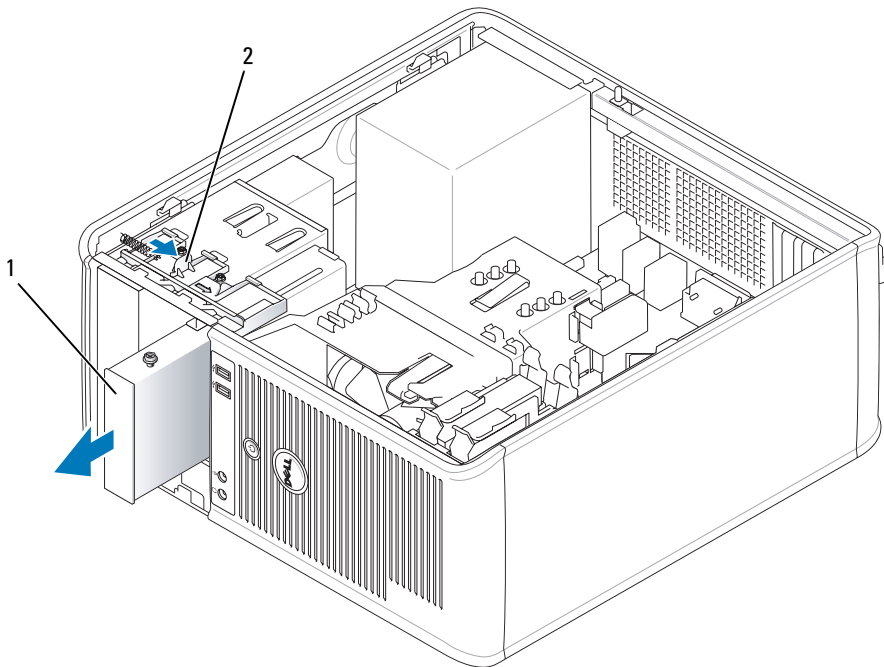
## Diskettenhet

**!** **WARNING!** Innan du börjar bör du följa säkerhetsinstruktionerna i *Produktinformationsguide*.

**!** **WARNING!** Undvik stötar genom att alltid koppla bort datorn från eluttaget innan du tar av datorkåpan.

### Ta bort diskettenheten

- 1 Följ anvisningarna i "Innan du börjar" på sidan 15.
- 2 Ta bort enhetspanelen genom att skjuta spärrhaken nedåt för att öppna panelen. Haka därefter av den från gångjärnen.
- 3 Koppla loss ström- och datakablar från baksidan av diskettenheten.



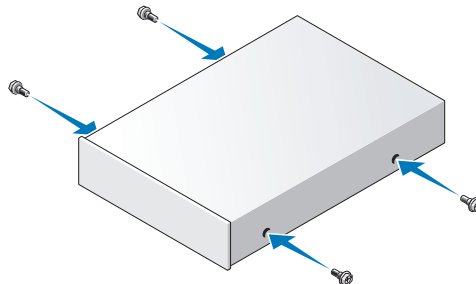
1 Diskettenhet

2 Enhetens spärrhake

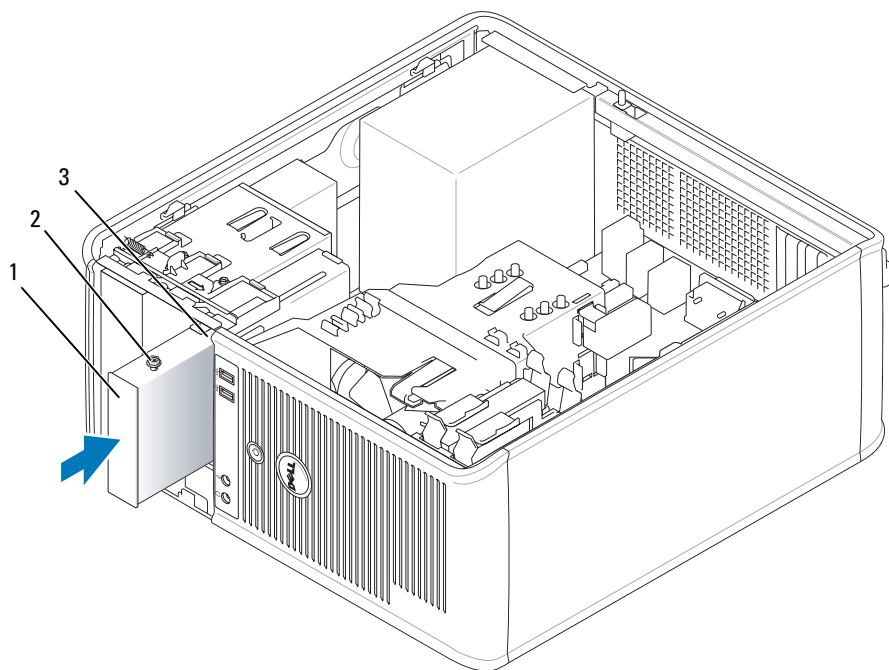
- 4 Grip tag i armen på glidplattan och skjut den mot datorns ovansida tills enhetspanelen lossnar. Håll sedan i armen och skjut ut enheten ur datorn.

### Installera diskettenheten

- 1 Om du byter ut en diskettenhet tar du bort ansatsskruvarna på den befintliga enheten och sätter dem på den nya.
- 2 Om du installerar en ny diskettenhet tar du bort insatsen på enhetspanelen framför 3,5-tumsfacket, tar bort ansatsskruvarna från insidan på insatsen och sätter dem på den nya enheten.

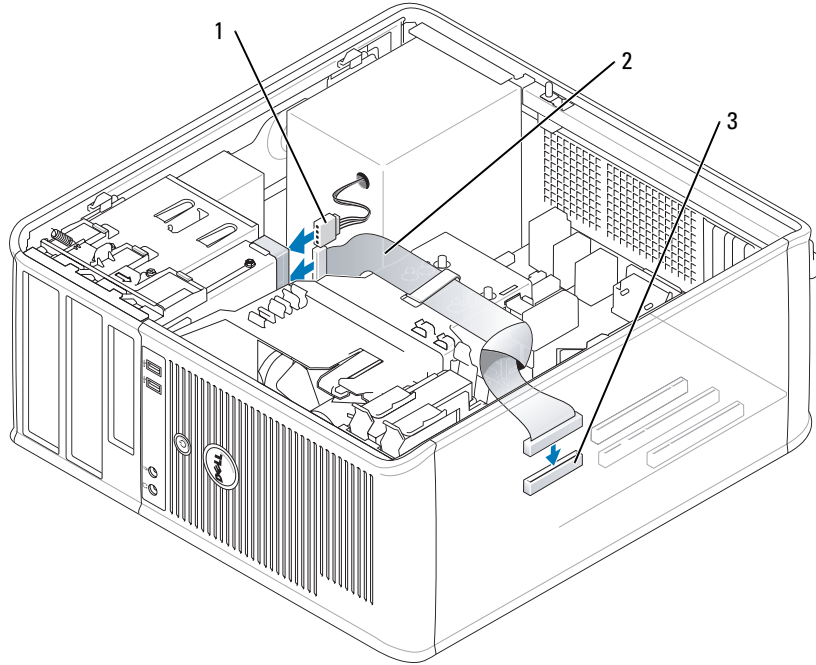


- 3** Passa in ansatsskruvarna på diskettenheten mot ansatsskruvspåren och skjut försiktigt in enheten i facket tills den klickar på plats.



1 Diskettenhet      2 Ansatsskruvar (4)      3 Ansatsskruvspår (2)

- 4** Anslut ström- och datasladdarna till diskettenheten.



1 Nätkabel      2 datakabel      3 Diskettenhetskontakt (DSKT)

- 5 Sätt tillbaka datorkåpan (se "Sätta tillbaka datorkåpan" på sidan 113).
- 6 Starta systeminställningsprogrammet (se "Starta systeminställningsprogrammet" på sidan 87), och använd alternativet **Diskette Drive** (diskettenhet) för att aktivera den nya diskettenheten.
- 7 Kontrollera att datorn fungerar som den ska genom att köra Dell Diagnostics (se "Dell Diagnostics" på sidan 149).

## Optisk enhet

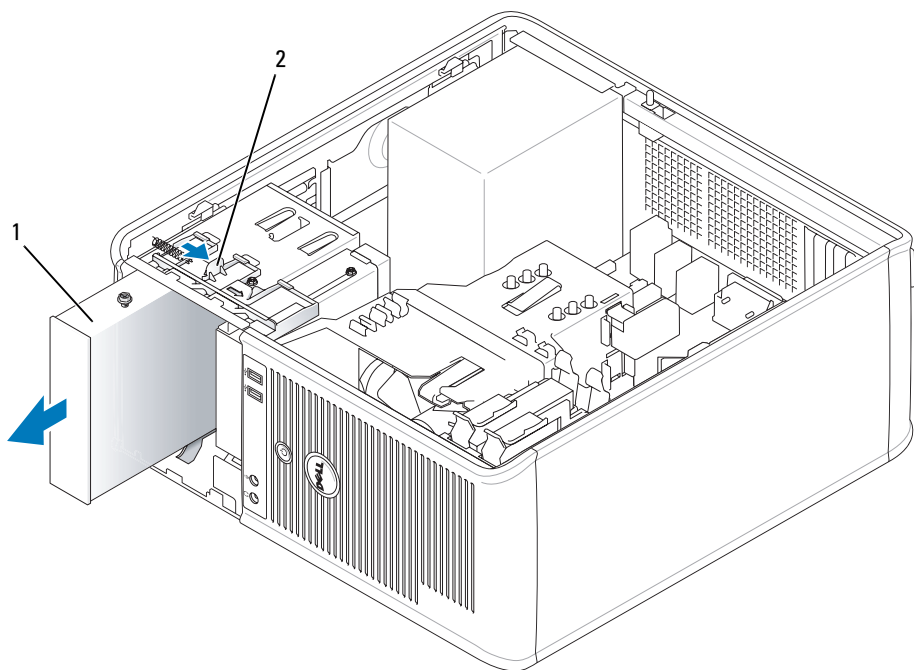
**!** **WARNING!** Innan du börjar bör du följa säkerhetsinstruktionerna i *Produktinformationsguide*.

**!** **WARNING!** Undvik stötar genom att alltid koppla bort datorn från eluttaget innan du sätter tillbaka kåpan.

### Ta bort en optisk enhet

- 1 Följ anvisningarna i "Innan du börjar" på sidan 15.
- 2 Koppla loss ström- och datakablar från baksidan av enheten.

- 
- 
- 3** Grip tag i armen på glidplattan och skjut den mot datorns ovansida tills enhetspanelen lossnar. Håll sedan i armen och skjut ut enheten ur datorn.

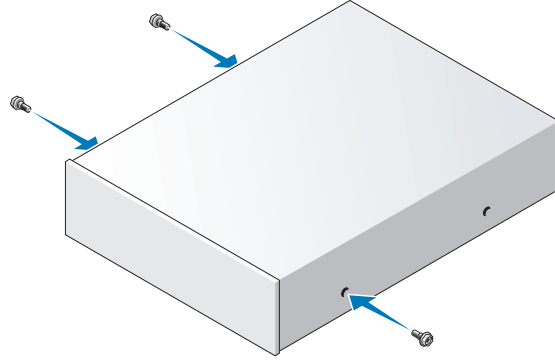


1 optisk enhet

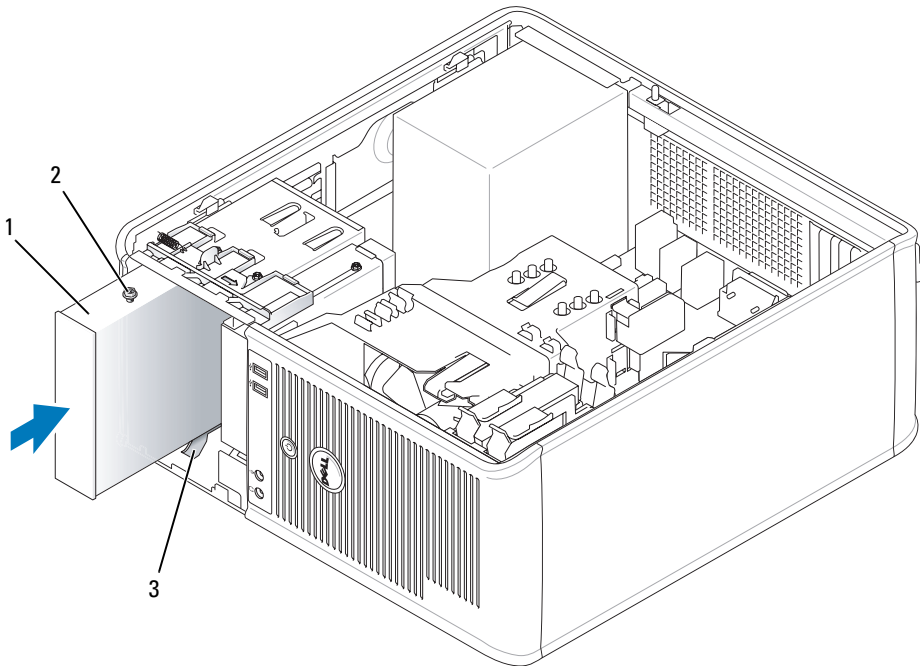
2 Enhetens spärrhake

### Installera en optisk enhet

- 1** Följ anvisningarna i "Innan du börjar" på sidan 15.
- 2** Om du byter ut en optisk enhet tar du bort ansatsskruvarna på den befintliga enheten och sätter dem på den nya.
- 3** Om du installerar en ny optisk enhet tar du bort insatsen på enhetspanelen för den nya enheten, tar bort ansatsskruvarna från insidan på insatsen och sätter dem på den nya enheten.

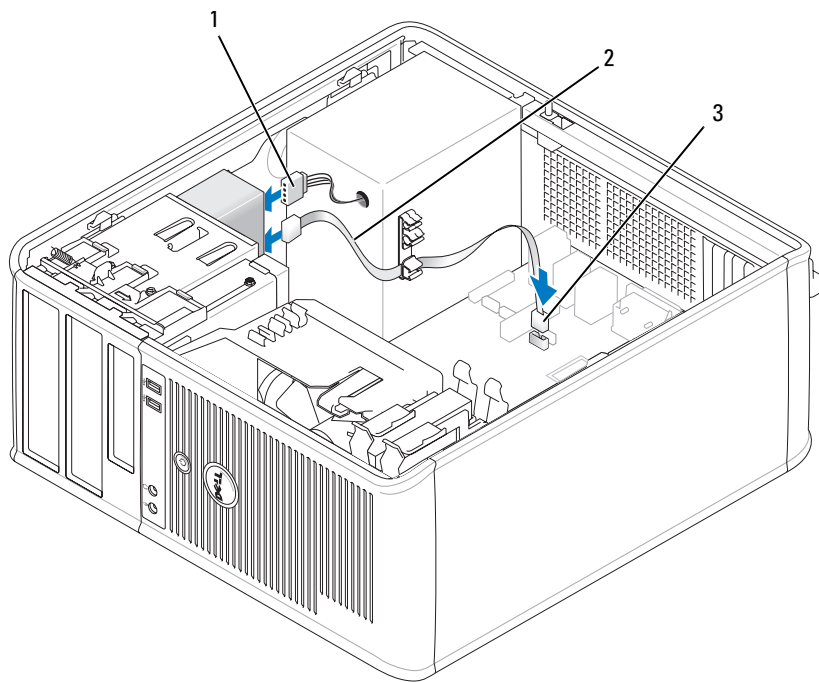


- 4 Läs dokumentationen som medföljde enheten för att kontrollera att den är konfigurerad för din dator.
- 5 Passa in ansatsskruvarna på den optiska enheten med ansatsskruvspåren och skjut försiktigt in enheten i facket tills den klickar på plats.



1 optisk enhet      2 Ansatsskruvar (3)      3 Ansatsskruvspår (2)

- 6 Anslut el- och datasladderna till enheten och moderkortet.



1 Nätkabel

2 datakabel

3 Kontakt till en optisk SATA-enhet

- 7** Kontrollera alla kabelanslutningar och vik undan kablarna så att luft når fram till fläkten och kylventilerna.
- 8** Sätt tillbaka datorkåpan (se "Sätta tillbaka datorkåpan" på sidan 113).
- 9** Uppdatera konfigurationen i systeminställningsprogrammet genom att ange ett lämpligt alternativ för Drive (enhet) (0 eller 1) under **Drives** (enheter). Se "Systeminställningar" på sidan 87.
- 10** Kontrollera att datorn fungerar som den ska genom att köra Dell Diagnostics (se "Dell Diagnostics" på sidan 149).



## Expansionskort



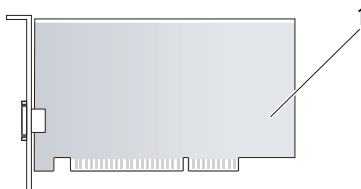
**WARNING!** Innan du börjar bör du följa säkerhetsinstruktionerna i *Produktinformationsguide*.



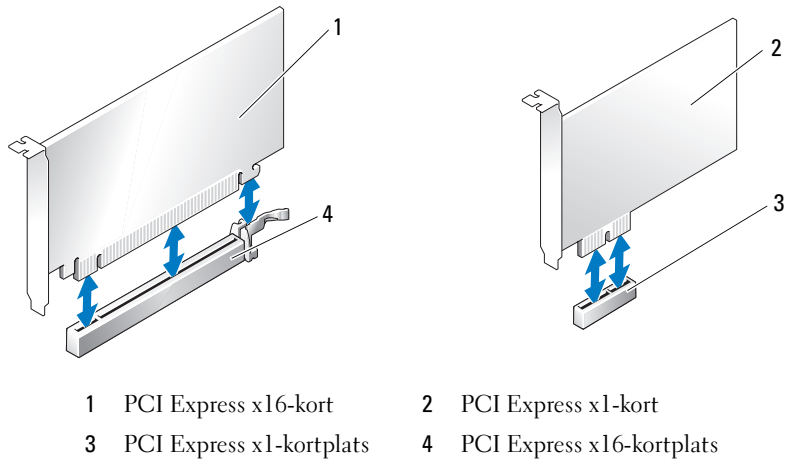
**ANMÄRKNING:** För att förhindra skador på komponenterna i datorn bör du jorda dig på något sätt innan du rör vid elektroniken i datorn. Du jordar dig enklast genom att vidröra en omålad metallyta på datorns chassi.

Din Dell™-dator har funktion för ett seriellt kort och har följande kontakter för PCI- och PCI Express-kort.

- Två kortplatser för PCI-kort
- En kortplats för PCI Express x16-kort
- En kortplats för



1 PCI-kort



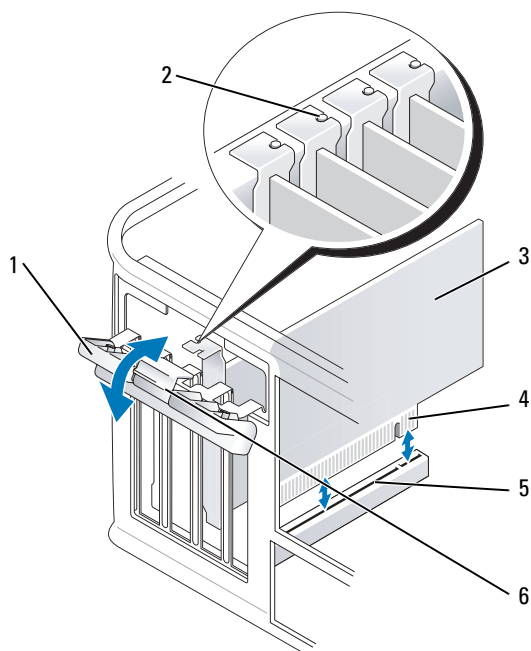
## Installera expansionskort

**⚠ OBS!** I Dell-datorn används bara PCI- och PCI Express-kortplatser. ISA-kort stöds inte.

**⚠ OBS!** På serieportskortet till minitorndatorer finns även två PS/2-kontakter.

Om ett kort ska bytas ut måste drivrutinen för det befintliga kortet avinstalleras. Instruktioner finns i dokumentationen som medföljde kortet.

- 1 Följ anvisningarna i "Innan du börjar" på sidan 15.
- 2 Skjut försiktigt frigöringsfliken på kortspärren från insidan så att spärren öppnas. Spärren blir kvar i det öppna läget.



- |                   |                   |                  |
|-------------------|-------------------|------------------|
| 1 korthållarspärr | 2 inriktningsejld | 3 Kort           |
| 4 kortkontakt     | 5 Kortkontakt     | 6 frigöringsflik |

- 3** Om du installerar ett nytt kort skapar du en kortplatsöppning genom att ta bort täckbrickan. Försätt sedan med steg 5.
- 4** Om du tänker byta ut ett kort i datorn tar du först bort det gamla. Om det behövs kopplar du bort alla kablar som är anslutna till kortet.
- 5** Om kortet har en korthållarskena tar du bort den. Dra försiktigt i låsfliken, fatta tag i kortets övre hörn och dra det försiktigt ut ur dess kontakt.
- 6** Förbered det nya kortet för installation.
- 7** Om du ska installera en serieportadapter, ansluter du adapterkabeln till kontakten SER2 på moderkortet.

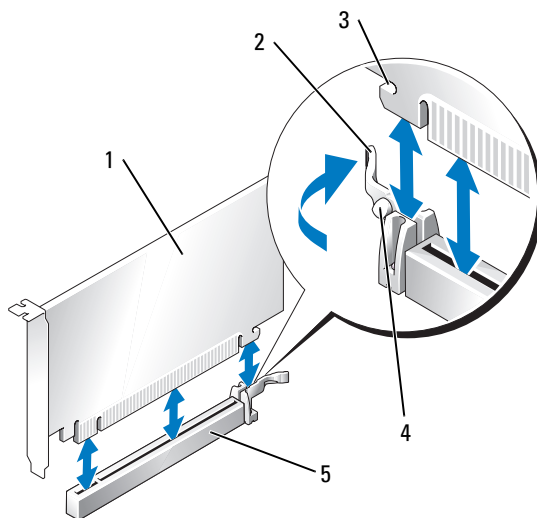


**OBS!** I dokumentationen som medföljde kortet finns information om hur du konfigurerar det, gör interna kopplingar eller anpassar det för datorn.



**WARNING!** En del nätverkskort startar datorn automatiskt när de ansluts till ett nätverk. Undvik elstötar genom att alltid koppla bort datorn från eluttaget innan du installerar ett kort.

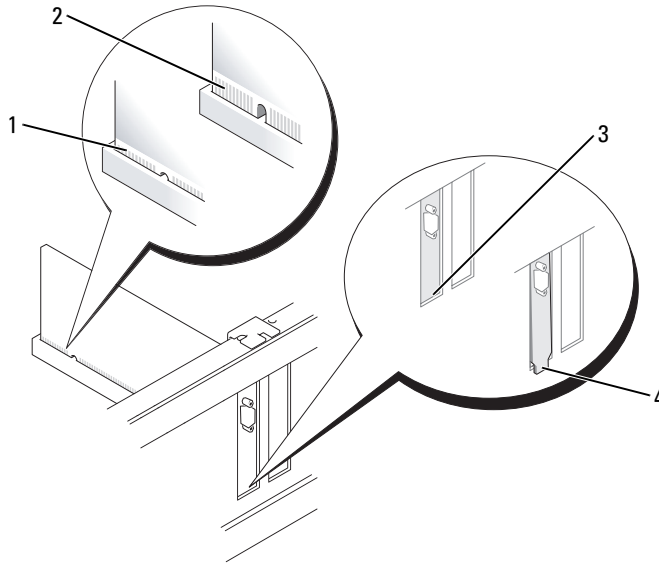
- 8 Om du installerar kortet i x16-kortkontakten placerar du kortet så att låsspringan är i linje med låsfliken och drar försiktigt i låsfliken.



- |   |                      |   |                             |   |                           |
|---|----------------------|---|-----------------------------|---|---------------------------|
| 1 | PCI Express x16-kort | 2 | Spak                        | 3 | låsringa (inte alla kort) |
| 4 | Låsflik              | 5 | PCI Express x16-kortkontakt |   |                           |

- 9 Sätt kortet i kontakten och tryck bestämt nedåt. Se till att kortet sitter ordentligt på plats.

**OBS!** Om kortet är av normallängd sätter du i dess ena ände i spåret samtidigt som du sänker ned det mot kontakten på moderkortet. Sätt i kortet ordentligt i kontakten på moderkortet.



- |   |                           |   |                             |
|---|---------------------------|---|-----------------------------|
| 1 | Korrekt isatt kort        | 2 | Felaktigt isatt kort        |
| 3 | konsolen är på rätt plats | 4 | konsolen har hamnat utanför |

**10** Innan du sätter tillbaka korthållarmekanismen, kontrollera att:

- Överdelen av alla kort och täckbrickor sitter i linje med justeringsskenan.
- Skåran på kortets eller täckbrickans ovandel passar runt justeringsgejden.

**11** Kortet säkras genom att du stänger korthållarspärren och snäpper fast den.

➔ **ANMÄRKNING:** Dra inte kortkablarna över eller bakom kortet. Kablar som dras över kortet kan göra att datorkåpan inte går att stänga eller orsaka skada på utrustningen.

**12** Anslut alla sladdar till kortet.

Information om kortets kabelanslutningar finns i dokumentationen till kortet.

**13** Sätt tillbaka datorkåpan (se "Sätta tillbaka datorkåpan" på sidan 113), sätt tillbaka datorkåpan, återanslut datorn och andra enheter till eluttagen och starta dem.

➔ **ANMÄRKNING:** Om du ansluter en nätverkskabel ansluter du den först till nätverksuttaget i väggen och sedan till datorn.

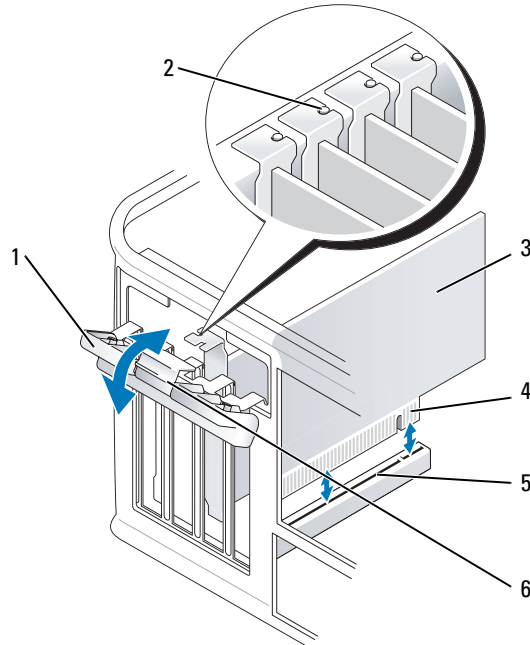
**14** Om du installerade ett ljudkort:

- Gå in i systeminställningsprogrammet, välj **Audio Controller** (styrenhet för ljud) och ändra inställningen till **Off** (av). (se "Systeminställningar" på sidan 87).
- Anslut de externa ljudenheterna till ljudkortets kontakter. Anslut inte externa ljudenheter till mikrofon-, högtalar/hörlurs- eller linjeingångar på datorns baksida.

- 15** Om du har installerat ett nätverkskort och vill stänga av det inbyggda:
- a** Gå in i systeminställningsprogrammet, välj **Network Controller** (nätverksstyrenhet) och ändra inställningen till **Off** (av) (se "Systeminställningar" på sidan 87).
  - b** Anslut nätverkskabeln till uttaget på nätverkskortet. Anslut den inte till den inbyggda nätverksporten på datorns baksida.
- 16** Installera alla drivrutiner som krävs enligt beskrivningen i dokumentationen till kortet.

## Avlägsna expansionskort

- 1** Följ anvisningarna i "Innan du börjar" på sidan 15.
- 2** Skjut försiktigt frigöringsfliken på kortspärren från insidan så att spärren öppnas. Spärren blir kvar i det öppna läget.



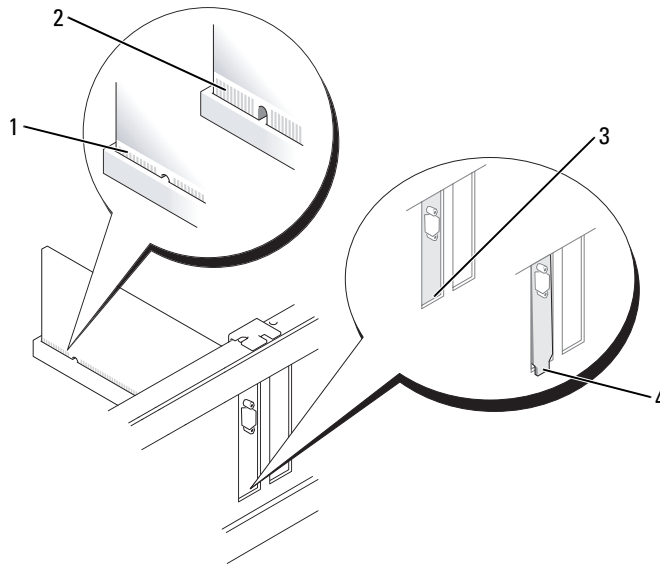
- |   |                 |   |                |   |                |
|---|-----------------|---|----------------|---|----------------|
| 1 | korthållarspärr | 2 | inriktningsejd | 3 | Kort           |
| 4 | kortkontakt     | 5 | Kortkontakt    | 6 | frigöringsflik |

- 3** Om det behövs kopplar du bort alla kablar som är anslutna till kortet.
- 4** Fatta tag i kortets övre hörn och dra det försiktigt ut ur kontakten.
- 5** Om du tar bort kortet permanent sätter du i en täckbricka i den tomma kortplatsöppningen.

**⚠ OBS!** Det är nödvändigt att installera täckbrickor över de tomma kortplatsöppningarna för att systemet ska uppfylla FCC:s certifieringskrav. Täckbrickorna skyddar datorn mot smuts och damm och ser till att luftflödet som koler datorn bibehålls.

**6** Innan du sätter tillbaka korthållarmekanismen, kontrollera att:

- Överdelen av alla kort och täckbrickor sitter i linje med justeringskenan.
- Skåran på kortets eller täckbrickans ovandel passar runt justeringsgejden.



- |   |                           |   |                             |
|---|---------------------------|---|-----------------------------|
| 1 | Korrekt isatt kort        | 2 | Felaktigt isatt kort        |
| 3 | konsolen är på rätt plats | 4 | konsolen har hamnat utanför |

**7** Knäpp korthållarspärren på plats.

**➡ ANMÄRKNING:** Om du ansluter en nätverkskabel ansluter du den först till nätverksuttaget i väggen och sedan till datorn.

**8** Sätt tillbaka datorkåpan (se "Sätta tillbaka datorkåpan" på sidan 113), sätt tillbaka datorkåpan, återanslut datorn och andra enheter till eluttagen och starta dem.

**9** Avinstallera drivrutinen till kortet. Instruktioner finns i dokumentationen som medföljde kortet.

**10** Om du tog bort ett ljudkort:

- a Gå in i systeminställningsprogrammet, välj **Audio Controller** (styrenhet för ljud) och ändra inställningen till **On** (på). (se "Systeminställningar" på sidan 87).
- b Anslut externa ljudenheter till ljudkontaktarna på datorns baksida.

**11** Om du tog bort ett nätverkskort:

- a** Starta systeminställningsprogrammet, välj **Network Controller** (styrenhet för nätverk) och ändra inställningen till **Off** (av). (se "Systeminställningar" på sidan 87).
- b** Anslut nätverkskabeln till den inbyggda nätverksporten på datorns baksida.



## Strömförsörjning

### Byta ut nätaggregatet



**VARNING!** Läs säkerhetsinstruktionerna i *Produktinformationsguide* innan du utför någon åtgärd i det här avsnittet.

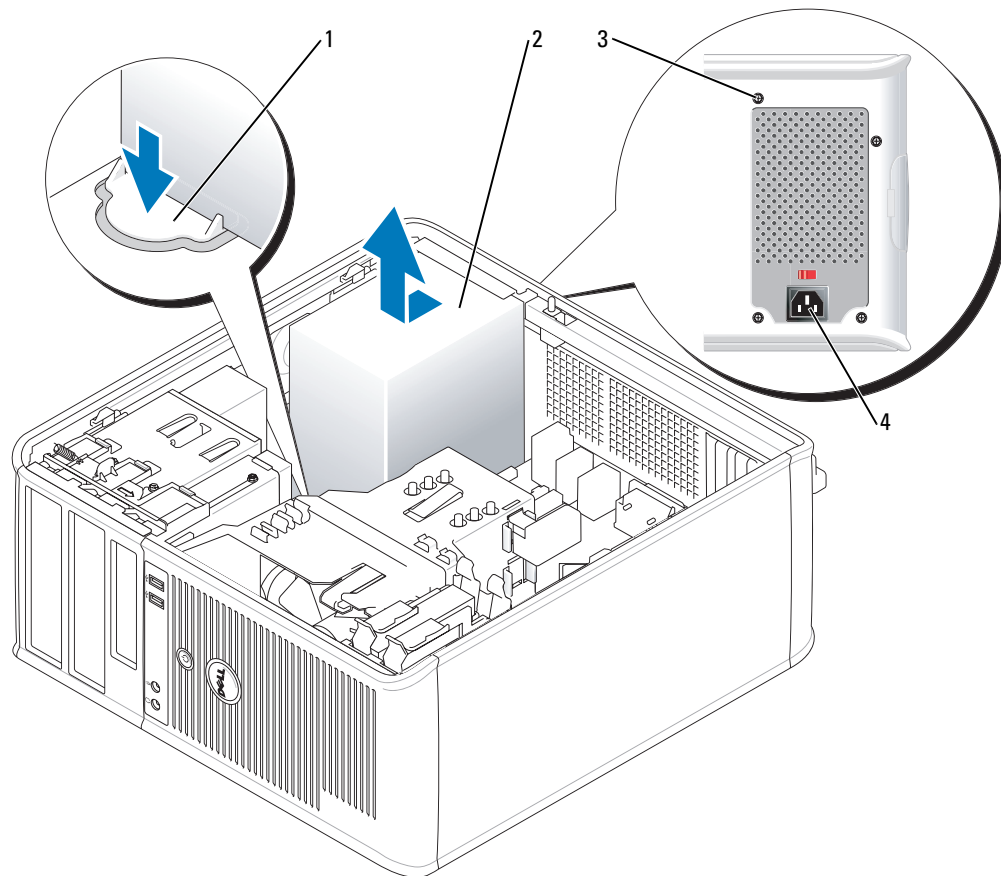


**ANMÄRKNING:** För att förhindra skador på komponenterna i datorn bör du jorda dig på något sätt innan du rör vid elektroniken i datorn. Du jordar dig enklast genom att vidröra en omålad metallyta på datorns chassi.

- 1 Följ anvisningarna i "Innan du börjar" på sidan 15.
- 2 Koppla bort likströmskablarna från moderkortet och enheterna.

Notera hur likströmskablarna är dragna under flikarna i datorchassit när du tar bort dem från moderkortet och enheterna. Du måste dra dessa kablar rätt när du kopplar in dem igen för att förhindra att de kläms eller böjs för mycket.

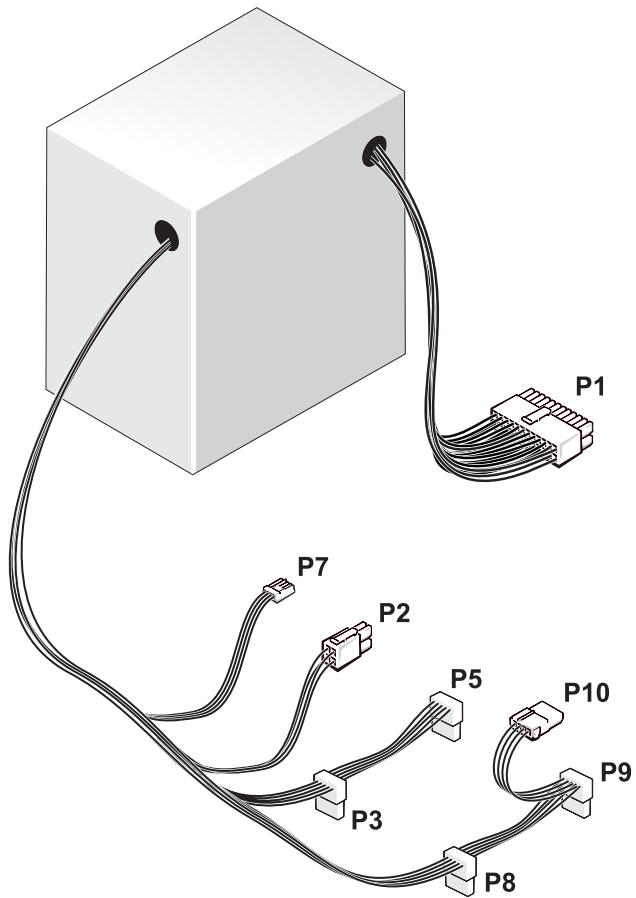
- 3 Skruva bort de fyra skruvarna som håller fast nätaggregatet vid datorns baksida.
- 4 Tryck på frigöringsknappen längst ner på datorchassit.



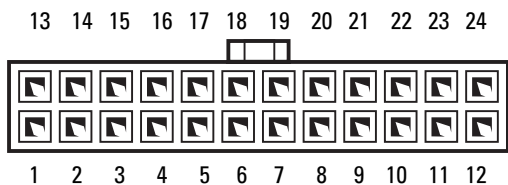
- |   |                 |   |             |
|---|-----------------|---|-------------|
| 1 | Frigöringsknapp | 2 | Nätaggregat |
| 3 | Skrubar (4)     | 4 | Nätkontakt  |

- 5 Skjut nätaggregatet ett par centimeter mot datorns framsida.
- 6 Lyft ut nätaggregatet ur datorn.
- 7 Skjut in det nya nätaggregatet på plats.
- 8 Sätt tillbaka skruvarna som håller fast nätaggregatet vid datorns baksida.
- 9 Anslut likströmskablar till nätaggregatet.
- 10 Anslut växelströmkabeln till nätuttaget.
- 11 Sätt tillbaka datorkåpan (se "Sätta tillbaka datorkåpan" på sidan 113).

## Likströmskontakter



### Likströmskontakt P1



Stiftnummer	Signalnamn	18-AWG ledare
1	+3,3 VDC	Orange
2	+3,3 VDC	Orange
3	GND	Svart
4	+5 VDC	Röd
5	GND	Svart
6	+5 VDC	Röd
7	GND	Svart
8	PS_PWRGOOD	Grå
9	P5AUX	Lila
10	V_12P0_DIG	Vit
11	V_12P0_DIG	Vit
12	+3,3 VDC	Orange
13	+3,3 VDC/SE	Orange
14	-12 VDC	Blå
15	GND	Svart
16	PWR_PS_ON	Grön
17	GND	Svart
18	GND	Svart

Stiftnummer	Signalnamn	18-AWG ledare
19	GND	Svart
20	NC	NC
21	+5 VDC	Röd
22	+5 VDC	Röd
23	+5 VDC	Röd
24	GND	Svart

\*Eventuell sladd. Använd en 22-AWG-ledare i stället för en 18-AWG-ledare.

### **Likströmskontakt P2**



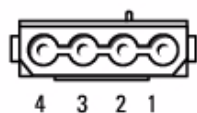
Stiftnummer	Signalnamn	18-AWG ledare
1	GND	Svart
2	GND	Svart
3	+12 VA DC	Gul
4	+12 VA DC	Gul

### Likströmskontakter P3, P5, P8 och P9



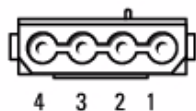
Stiftnummer	Signalnamn	18-AWG ledare
1	+3,3 VDC	Orange
2	GND	Svart
3	+5 VDC	Röd
4	GND	Svart
5	+12 VB DC	Vit

### Likströmskontakt P7



Stiftnummer	Signalnamn	22-AWG ledare
1	+5 VDC	Röd
2	GND	Svart
3	GND	Svart
4	+12 VA DC	Gul

### Likströmskontakt P10



Stiftnummer	Signalnamn	18-AWG ledare
1	+12 VB DC	Vit
2	GND	Svart
3	GND	Svart
4	+5 VDC	Röd

## Processor



**WARNING!** Innan du börjar bör du följa säkerhetsinstruktionerna i *Produktinformationsguide*.



**ANMÄRKNING:** För att förhindra skador på komponenterna i datorn bör du jorda dig på något sätt innan du rör vid elektroniken i datorn. Du jordar dig enklast genom att vidröra en omålad metallyta på datorns chassi.

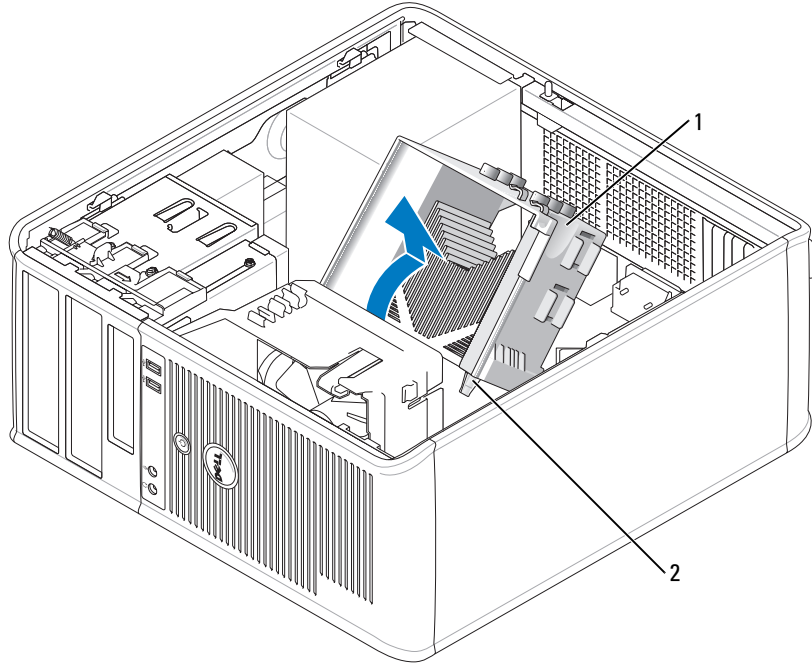
### Ta bort processorn

- 1 Följ anvisningarna i ”Innan du börjar” på sidan 15.
- 2 Lossa på fästskruven på vardera sidan av kylflänsen.



**WARNING!** Även om kylflänsen har ett plastskydd kan den bli väldigt varm under normal drift. Se till att den svalnat ordentligt innan du vidrör den.

- 3 Fäll upp kylflänsen och ta ut den ur datorn.  
Lägg kylflänsen upp och ner så att det termiska fettet är vänt uppåt.

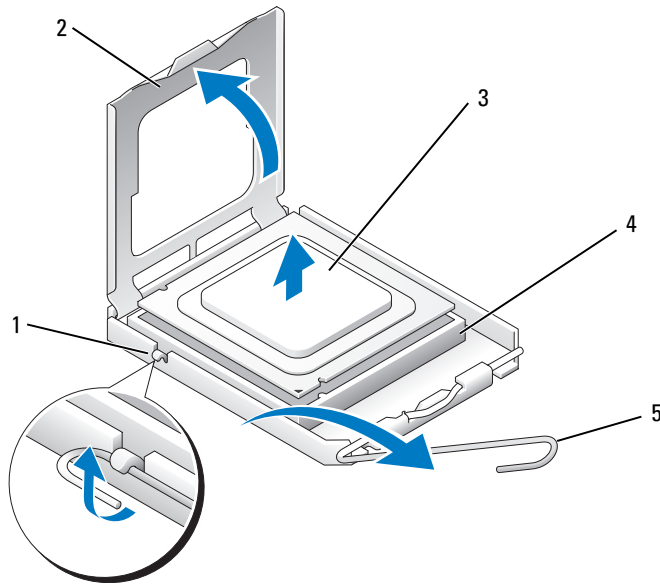


1 kylfläns

2 fästskruvshöljen (2)

- ➔ **ANMÄRKNING:** Om den nya processorn inte behöver en ny kylfläns, kan du återanvända den ursprungliga när du byter ut processorn.
- 4 Öppna processorkåpan genom att skjuta frigöringsspaken från spärren på kåpan i mitten på sockeln. Dra sedan spaken bakåt, så att processorn frigörs.





- |                |                  |              |
|----------------|------------------|--------------|
| 1 mittkåpspärr | 2 processorkåpa  | 3 Processorn |
| 4 sockel       | 5 frigöringsspak |              |

➔ **ANMÄRKNING:** Rör inte vid något av stiften i sockeln och låt inget falla ned på dem när du byter ut processorn.

5 Ta försiktigt bort processorn från sockeln.

Låt frigöringsspaken vara utfälld så att den nya processorn går att sätta i sockeln.

## Installera processorn

➔ **ANMÄRKNING:** Jorda dig genom att röra vid en omålad metallyta på datorns baksida.

➔ **ANMÄRKNING:** Rör inte vid något av stiften i sockeln och låt inget falla ned på dem när du byter ut processorn.

1 Följ anvisningarna i "Innan du börjar" på sidan 15.

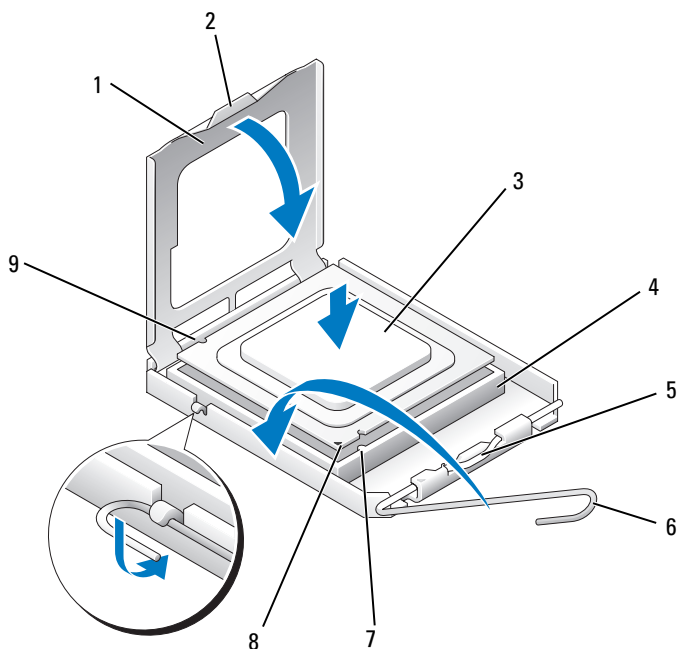
2 Packa upp den nya processorn och var försiktig så att du inte rör vid dess undersida.

➔ **ANMÄRKNING:** Du måste placera processorn rätt i sockeln så att varken den eller datorn skadas när du sätter på datorn.

3 Om frigöringsspaken på sockeln inte är helt utfälld fäller du ut den hela vägen.

4 Rikta in de främre och bakre skårorna på processorn mot de främre och bakre skårorna på sockeln.

5 Passa in hörnen vid stift 1 på processorn och sockeln mot varandra.



- |   |                        |   |  |   |                       |
|---|------------------------|---|--|---|-----------------------|
| 1 | processorkåpa          | 2 | flik   | 3 | Processorn            |
| 4 | processorsockel        | 5 | mittkåpsspärr  | 6 | frigöringspåk         |
| 7 | främre justeringsskåra | 8 | indikation om var stift 1 befinner sig på sockeln och processorn | 9 | bakre justeringsskåra |

➔ **ANMÄRKNING:** Undvik skador genom att se till att processorn riktas in rätt mot sockeln och ta inte i för mycket när du installerar processorn.

6 Sätt i processorn försiktigt i sockeln och se till att den sitter i ordentligt.

7 När processorn sitter ordentligt i sockeln stänger du processorkåpan.

Se till att fliken på processorkåpan sitter under mittspärren för kåpan på sockeln.

8 Vrid sockelns frigöringspåk bakåt mot sockeln och kläm fast processorn med den.

9 Ta bort det värmeledande fett från undersidan av dissipatorn.

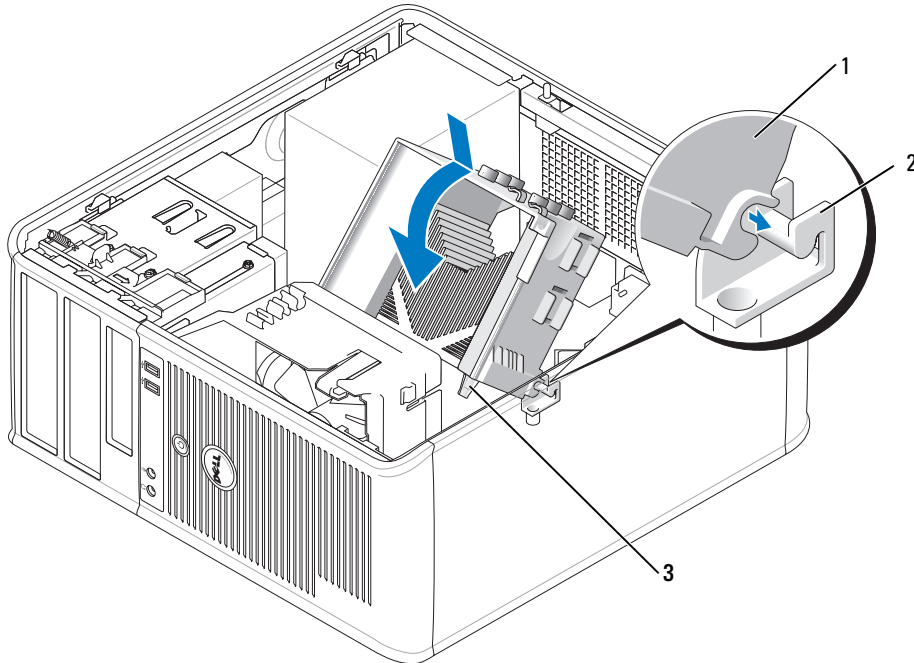
➔ **ANMÄRKNING:** Sätt på nytt värmeledande fett. Det nya värmeledande fett är absolut nödvändigt för att kontakten ska bli bra. Det krävs för att processorn ska fungera optimalt.

10 Sätt på nytt värmeledande fett på processorns ovsida.

**11** Installera kylflänsen:

- a Sätt tillbaka kylflänsen på dess fäste.
- b Vrid kylflänsen nedåt mot datorns underdel och dra åt de två låsskruvarna.

**ANMÄRKNING:** Se till att kylflänsen sitter fast ordentligt.



1 kylfläns

2 kylflänsfäste

3 fästskruvshölje (2)

**12** Sätt tillbaka datorkåpan (se "Sätta tillbaka datorkåpan" på sidan 113).



# Avancerade funktioner


## LegacySelect

LegacySelect-tekniken är en lösning med komplett, delvis eller inget stöd för äldre versioner som baseras på gemensamma plattformar, hårddiskavbildningar och supportavdelningens arbetsmetoder. Administratören ges kontroll via systeminställningarna, Dell OpenManage™ IT Assistant eller anpassningar på fabrik.

Med LegacySelect kan administratörer aktivera eller inaktivera kontakter och medieenheter elektroniskt, inklusive seriella kontakter, USB-kontakter, en parallellkontakt, en diskettenhet, PCI-platser och en PS/2-mus. Kontakter och medieenheter som inaktiveras frigör resurser. Du måste starta om datorn för att ändringarna ska träda i kraft.

## Hantering

### Dell OpenManage™-program

 **OBS!** Antingen finns Dell OpenManage™-program eller Dell™ Client Manager (DCM) för din dator. De fyller behovet av systemhanteringsmöjligheter. Mer information om DCM finns i "Dell Client Manager (DCM)" på sidan 78.

Du kan hantera datorn via IT Assistant eller Dell OpenManage Client Instrumentation (OMCI).

ITAssistant konfigurerar, hanterar och övervakar datorer och andra enheter i ett företagsnätverk. ITAssistant hanterar tillgångar, konfigurationer, händelser (varningar) och säkerhet för datorer som är utrustade med standardadministrationsprogram. Det stöder instrumentering som följer CIM-standarderna.

Om du vill ha information om IT Assistant läser du handboken *Dell OpenManage IT Assistant User's Guide* (handbok för Dell OpenManage IT Assistant) som finns på webbplatsen för Dell Support på adressen [support.euro.dell.com](http://support.euro.dell.com).

Dell OpenManage Client Instrumentation är ett program som gör det möjligt för CIM-baserade fjärrhanteringsprogram som ITAssistant att göra följande:

- Komma åt information om datorn, exempelvis hur många processorer den har och vilket operativsystem som körs.
- Övervaka datorns tillstånd, exempelvis genom att lyssna efter överhettningsvarningar från temperaturgivare eller varningar om hårddiskfel från lagringsenheter.

Ett system med Dell OpenManage Client Instrumentation konfigurerat i ett nätverk där IT Assistant används är ett hanterat system. Om du vill ha information om Dell OpenManage Client Instrumentation läser du handboken *Dell OpenManage Client Instrumentation User's Guide* (handbok för Dell OpenManage Client Instrumentation) som finns på webbplatsen för Dell Support på adressen [support.euro.dell.com](http://support.euro.dell.com).

## Dell Client Manager (DCM)



**OBS!** Antingen finns Dell™ Client Manager (DCM) eller Dell OpenManage™-program för din dator. De fyller behovet av systemhanteringsmöjligheter. Mer information om Dell OpenManage-produkter finns i "Dell OpenManage™-program" på sidan 77.

## Dell Client Manager-konsolen (DCM)

Dell Client Manager-konsolen (DCM) ger dig möjlighet att konfigurera, hantera och övervaka Dell-datorer i ett företagsnätverk via ett enkelt grafiskt gränssnitt. Med DCM-konsolen kan du hantera inventarier, konfigurationer, händelser (varningar), statusen och säkerheten för datorer som är utrustade med hanteringsprogram enligt branschstandard. Mer information om de standarder som DCM stödjer finns på [www.dell.com/openmanage](http://www.dell.com/openmanage).

Mer information om DCM-konsolen finns på [www.dell.com](http://www.dell.com).

Med DCM-konsolen kan du även:

- Komma åt information om datorn, exempelvis hur många processorer den har och vilket operativsystem som körs.
- Övervaka datorns tillstånd, exempelvis genom att lyssna efter överhettningsvarningar från temperaturgivare eller varningar om hårddiskfel från lagringsenheter.
- Ändra datorns tillstånd, exempelvis genom att uppdatera BIOS, ändra BIOS-inställningarna eller stänga av den från en annan dator.

Med Dell Client Manager installerad på en konsol och klientprogrammet på klientdatorerna är systemet hanterat. Mer information om DCM finns på Dells webbplats vid [www.dell.com/openmanage](http://www.dell.com/openmanage).

## Active Management Technology (teknik för aktiv administration)

Avsikten med iAMT (Intel Active Management Technology), som är en del av Intels vPro-teknik, är att ge fler säkra systemhanteringsfunktioner som reducerar IT-kostnader, tillåter bättre identifiering, återställning och skydd för nätverksanslutna datortillgångar. Med iAMT kan datorer administreras oavsett om de är påslagna, avstängda eller om operativsystemet låst sig.



**OBS!** iAMT kan konfigureras via Dell Client Manager™ (DCM) 2.1. Fullständig information om hur man konfigurerar iAMT finns i dokumentationen till Dell Client Manager 2.1 på [www.dell.com/openmanage](http://www.dell.com/openmanage). Mer information om Dells iAMT-implementering finns i AMT Administrator's Guide (administratörshandbok för AMT) på Dells supportwebbplats, [support.dell.com](http://support.dell.com).

Huvudfördelarna för iAMT är:

- Färre besök till skrivbordsplatser
- Automatisering av fler administrationsfunktioner via programvara för systemadministration
- Ökad säkerhet

## **iAMT-funktioner**

### **Grundfunktioner**

- Möjlighet att identifiera, spåra och inventera tillgångar i när- eller frånvarande operativsystem. Datorn måste vara ansluten till elnätet och nätverket.
- Möjlighet att sätta på och stänga av datorn på oavsett operativsystemets tillstånd.

### **Avancerade funktioner**



**OBS!** Ytterligare hanteringsprogramvara krävs för följande funktioner.

- Möjlighet att åtgärda problem på distans (1-till-1) via omdirigering av textbaserad konsol (Serial-over-LAN) och IDE-omdirigering.
- Förstärkt säkerhet via agentnärvaro (möjliggör identifiering av borttagna agenter) och nätverkskontroll (kretsbrytare) och programversionskontroll.

Följande iAMT-relaterade felmeddelanden underlättar vid felsökning av iAMT:

<b>Felmeddelande</b>	<b>Beskrivning</b>
AMT-läge: Sätt hanterbart läge till AMT eller inte	ASF-läget är aktiverat istället för AMT. Sätt hanterbart läge till AMT eller inte i MEBx-inställningen.
MFG_MODE-bygel: Bygeln för åsidosättning av säkerhet är installerad	Flytta inte på MFG_MODE-bygeln. AMT kommer inte att fungera korrekt. Denna bygel används endast vid tillverkning.
MINNE: Minneskonfigurationen stöds ej. Fyll på med minne i DIMM1.	Det går inte att starta ME. AMT fungerar inte om det saknas minne i DIMM1.

### **Out of Band-administration**

Termen Out of Band avser möjligheten att kunna administrera en dator där operativsystemet saknas eller befinner sig i ett instabilt tillstånd, eller om strömmen är frånslagen. Det enda man behöver för att kunna administrera en sådan dator är AMT, strömförsörjning och nätverkssladden ansluten.



**OBS!** DIMM-modulerna strömförsörjs även om datorn är avstängd.

## Öppna iAMT-inställningar

Intels gränssnitt MEBx (Management Engine BIOS Extension) styr OptiPlex 745c iAMT-funktionerna och inställningsalternativen. MEBx används för att:

- Aktivera eller inaktivera iAMT
- Ställa in iAMT-lägen
- Ställa in iAMT-konfigurationslägen

Du öppnar MEBx-inställningsskärmen genom att trycka på <Ctrl-P> under uppstarten. Standardlösenordet för MEBx är **admin**.



**OBS!** Du måste ändra standardlösenordet för MEBx för att kunna göra ändringar i konfigurationsinställningarna.

## Inaktivera iAMT

iAMT är som standard aktiverad i den fasta programvaran ME (Management Engine). Du kan dock välja att inaktivera iAMT-funktionen.

Så här inaktiverar du iAMT:

- 1 Tryck på <Ctrl-P> för att öppna inställningsprogrammet MEBx och ange ditt lösenord.
- 2 Välj **Intel® ME Configuration** (Intel® ME-konfiguration) → **Intel ME Features Control** (kontroll över Intel ME-funktioner) → **Manageability** (hantering) **Feature Selection** (funktionsval).
- 3 Välj **None** (ingen).
- 4 Välj **Return to Previous Menu** (återgå till föregående meny) två gånger.  
Ändringar träder ikraft när datorn startas om.

## USB-anslutning

iAMT kan aktiveras med hjälp av en USB-nyckel och Dell Client Manager. USB-nyckeln måste:

- Vara formaterad med FAT16-filsystem utan systemfiler.
- Endast innehålla filen **setup.bin**.



**OBS!** Nyckeln får inte vara startbar.

För att aktivera AMT med hjälp av en USB-nyckel, måste nyckeln sitta i en USB-port innan datorn startas. Under uppstarten visar BIOS ett meddelande om att AMT är aktiverat.

## AMT-funktioner som inte stöds

Datorn har inte stöd för alla Intel iAMT-funktioner.


Funktioner som inte stöds är:

- Fjärruppdatering av fast programvara
- Alert Standard Format (ASF)
- Wake from ME (aktivering från ME)



**OBS!** Tidsgräns för inaktivitet måste alltid vara inställd på 0x0.




 **OBS!** Du kan välja alternativen Remote Firmware Update (fjärruppdatering av fast programvara) och Enable ASF (aktivera ASF). Men dessa alternativ är inte i funktion.

Du kan uppdatera den fasta ME-programvaran via de uppdateringar som finns på <http://support.dell.com>.

## Fysisk säkerhet

### Identifiering av chassiiintrång

 **OBS!** Om administratörslösenordet används måste du känna till det för att kunna återställa inställningen för Chassis Intrusion (chassiiintrång).

Den här funktionen upptäcker att chassit öppnats och varnar användaren. Så här ändrar du inställningen för Chassis Intrusion (chassiiintrång):

- 1 Gå in i systeminställningarna (se "Starta systeminställningsprogrammet" på sidan 87).
- 2 Tryck på nedåtpilarna och gå till alternativet **System Security** (systemsäkerhet).
- 3 Öppna popup-menyn för alternativet **System Security** (systemsäkerhet) genom att trycka på <Enter>.
- 4 Tryck på nedåtpil för komma till inställningen **Chassis Intrusion** (chassiiintrång).
- 5 Tryck på <Enter> för att välja ett inställningsalternativ.
- 6 Tryck på <Enter> en gång till när du har ändrat inställningen.
- 7 Avsluta och spara systeminställningarna.

### Möjliga inställningar

- **On** (aktiverat) — Om datorkåpan öppnas ändras inställningen till **Detected** (identifierat) och följande varningsmeddelande visas nästa gång datorn startas:

Alert! Cover was previously removed. (Varning! Kåpan har varit borttagen.)

Om du vill återställa inställningen **Detected** (identifierat) ska du starta systeminställningsprogrammet (se "Starta systeminställningsprogrammet" på sidan 87). Vid alternativet **Chassis Intrusion** (chassiiintrång) trycker du på vänster- eller högerpilen för att markera **Reset** (återställ) och väljer sedan **On** (aktiverat), **On-Silent** (aktiverat-tyst) eller **Off** (inaktiverat).

- **On-Silent** (aktiverat-tyst; standardinställning) — Om datorkåpan öppnas ändras inställningen till **Detected** (identifierat). Det visas inget varningsmeddelande under startsekvensen nästa gång datorn startas.
- **Off** (inaktiverat) — Ingen intrångsövervakning sker och inga meddelanden visas.

## Hänglåsring och uttag för säkerhetsvajer

Använd någon av följande metoder för att säkra datorn:

- Använd bara ett hänglås eller ett hänglås och en säkerhetsvajer.

Det räcker med ett hänglås för att förhindra att datorn öppnas.

En säkerhetskabel som dras runt ett fast föremål används tillsammans med ett hänglås för att förhindra att datorn flyttas av någon obehörig person.

- Koppla stölskyddsutrustning (finns i handeln) till säkerhetsvajern på datorns baksida.



**OBS!** Innan du köper en stölskydds-enhet bör du kontrollera att den går att ansluta till uttaget för säkerhetskabeln på datorn.

Stölskyddskablar består ofta av en tvinnad metallkabel med tillhörande lås och nyckel. Den dokumentation som medföljer enheten innehåller instruktioner om hur du monterar den.

## Trusted Platform Module (TPM)



**OBS!** Kryptering stöds enbart om operativsystemet stödjer TPM. Mer information finns i dokumentationen till TPM-programmet och hjälperfilerna som medföljer programvaran.

TPM är en maskinvarubaserad säkerhetsfunktion som kan användas för att skapa och hantera datorgenererade krypteringsnycklar. I kombination med säkerhetsprogramvara höjer TPM-modulen befintlig nätverks- och datorsäkerhet genom att funktioner som filskydd och skyddad e-post aktiveras. TPM-funktionen aktiveras via ett alternativ i systeminställningsprogrammet.




**ANMÄRKNING:** För att säkra TPM-data och krypteringsnycklar följer du säkerhetskopieringsrutinerna i avsnittet om *arkivering och återställning* i hjälperfilen för EMBASSY Security Center. Om säkerhetskopierna inte är fullständiga eller om du förlorar dem eller de skadas kan Dell inte hjälpa till att återställa den krypterade informationen.

### Aktivera TPM-funktionen

- 1 Aktivera TPM-programvaran:
  - a Starta om datorn och tryck på <F2> under uppstarten för att aktivera systeminställningsprogrammet.
  - b Välj **Security** (säkerhet) → **TPM Security** (TPM-säkerhet) och tryck på <Enter>.
  - c Under **TPM Security** väljer du **On** (aktivera).
  - d Tryck på <Esc> för att avsluta inställningsprogrammet.
  - e Klicka på **Save/Exit** (spara/avsluta) om du uppmanas att göra det.
- 2 Aktivera TPM-konfigurationsprogrammet:
  - a Starta om datorn och tryck på <F2> under uppstarten för att aktivera systeminställningsprogrammet.
  - b Välj **Security** (säkerhet) → **TPM Activation** (TPM-aktivering) och tryck på <Enter>.

c Välj **Activate** (aktivera) under **TPM Activation** (TPM-aktivering) och tryck på <Enter>.

 **OBS!** Du behöver bara aktivera TPM en gång.

d När processen är klar startar datorn antingen om automatiskt eller så ombeds du att starta om datorn.

## Säkerhetshanteringsprogram

Med hjälp av säkerhetshanteringsprogrammet kan man använda fyra olika funktioner för att skydda datorn:

- Inloggningshantering
- Verifiering före start (med hjälp av fingeravtrycksläsare, smartkort eller lösenord)
- Kryptering
- Hantering av privat information


Information om hur programmet och de olika säkerhetsfunktionerna används finns i startguiden *Getting Started Guide* för programmet:

Klicka på **Start** → **Alla program** → **Wave Systems Corp** → **Komma igång**.

## Datorspårningsprogram

Datorspårningsprogram kan göra att du hittar din dator om du förlorar den eller den blir stulen. Programmet är ett tillval och du kan köpa det när du beställer datorn eller kontakta din Dell-återförsäljare för att få mer information om den här säkerhetsfunktionen.

 **OBS!** Datorspårningsprogram säljs inte i vissa länder.

 **OBS!** Om du har ett datorspårningsprogram och datorn försvinner eller blir stulen måste du kontakta företaget som tillhandahåller spårningstjänsten och rapportera att datorn är borta.

## Om smartkort och fingeravtrycksläsare

 **OBS!** Smartkortfunktionen eller fingeravtrycksläsaren kanske inte är installerad på din dator.

Smartkort är bärbara, kreditkortstora enheter som är utrustade med interna integrerade kretsar. På kortets ovansida brukar det finnas en inbäddad processor under en guldplatta. Smartkortens minimala storlek och de integrerade kretsarna gör dem till värdefulla verktyg vad gäller säkerhet, lagring av data och specialprogram. Med smartkort höjs systemsäkerheten tack vare att smartkortet kombineras med en PIN-kod som enbart användaren känner till. Det är ett säkrare sätt att verifiera användare än att enbart använda lösenord.

Fingeravtrycksläsaren är en enhet som du skyddar Dell-datorn med. Avläsaren är en sensor på en extern enhet. När du drar ett finger över läsaren avläser datorn vem du är genom ditt unika fingeravtryck.

# Lösenordsskydd

- ➔ **ANMÄRKNING:** Även om lösenord ger ett visst skydd för informationen på datorn är de inte idiotsäkra. Om du behöver bättre säkerhet, åligger det dig att införskaffa och använda ytterligare skydd, såsom exempelvis ett krypteringsprogram.

## Systemlösenord

- ➔ **ANMÄRKNING:** Om du lämnar datorn i gång och obehövad utan att ha tilldelat något systemlösenord, eller om du lämnar datorn olåst så att någon kan avaktivera lösenordet genom att ändra en bygling, så kan vem som helst komma åt data som du har lagrat på hårddisken.

## Möjliga inställningar

Du kan inte ändra eller ange ett nytt systemlösenord om något av följande två alternativ visas:

- **Set** (tilldelat) — Ett systemlösenord har tilldelats.
- **Disabled** (Inaktiverat) — Systemlösenordet har inaktiverats genom en bygeländring på moderkortet.

Du kan bara tilldela ett systemlösenord när följande alternativ visas:

- **Not Set** (inte tilldelat) — Inget systemlösenord har tilldelats och lösenordsbygeln på moderkortet sitter i aktivt läge (standardinställning).

## Tilldela ett systemlösenord

Om du vill lämna fältet utan att ange något systemlösenord kan du fortsätta till nästa fält genom att trycka på <Tabb> eller tangentkombinationen <Skift><Tabb>. Du kan också trycka på <Esc> när som helst innan steg 5 är klart.

- 1 Starta systeminställningsprogrammet (se) och kontrollera att ”Starta systeminställningsprogrammet” på sidan 87 **Password Status** (status för lösenord) har värdet **Unlocked** (ej låst).

- 2 Markera **System Password** (systemlösenord) och tryck sedan på vänster- eller högerpilen.

Alternativet ändras till **Enter Password** (ange lösenord) följt av ett tomt fält inom hakparenteser, där du kan skriva in 32 tecken.

- 3 Skriv det nya systemlösenordet.

Du kan använda upp till 32 tecken. Du kan radera tecken medan du skriver genom att trycka på <Backsteg> eller vänsterpil. Lösenordet är inte skiftlägeskänsligt.

Vissa tangentkombinationer kan inte användas. Om du försöker skriva in en sådan kombination hörs ett pip.

När du trycker på en tangent visas en platshållare för vart och ett av dem i fältet.

- 4 Tryck på <Enter>.

Om det nya systemlösenordet är kortare än 32 tecken fylls hela fältet i med platshållare. Alternativet ändras sedan till **Verify Password** (Bekräfta lösenord) följt av ännu ett tomt fält inom hakparenteser, där du kan skriva in 32 tecken.

- 5 Bekräfta lösenordet genom att skriva det en gång till och trycka på <Enter>. Lösenordsinställningen ändras till **Set** (Tilldelat).
- 6 Avsluta systeminställningsprogrammet. Lösenordsskyddet träder i kraft när du startar om datorn.

### Skriva in systemlösenordet

När du startar eller startar om datorn visas följande ledtext på skärmen.

Om **Password Status** (Lösenordsstatus) är inställd på **Locked** (Låst):

```
Type the password and press <Enter> (skriv lösenordet och tryck på <Enter>).
```

Om du har tilldelat ett administratörlösenord godtar datorn det även som systemlösenord.

Om du skriver in ett felaktigt eller ofullständigt systemlösenord visas följande meddelande på skärmen:

```
** Incorrect password (felaktigt lösenord). **
```

Om du skriver in ett felaktigt eller ofullständigt systemlösenord en andra gång visas samma meddelande på skärmen igen. Tredje gången du skriver in ett felaktigt eller ofullständigt systemlösenord visas följande meddelande:

```
** Incorrect password (felaktigt lösenord). **  
Number of unsuccessful password attempts (antal felaktiga försök att  
ange ett lösenord): 3  
System halted (systemet stängs av)! Must power down (stänger av).
```

Även efter att du har stängt av datorn och startat den igen visas föregående meddelande varje gång du skriver in ett felaktigt eller ofullständigt lösenord.



**OBS!** Du kan använda **Password Status** (lösenordstillstånd) tillsammans med **System Password** (systemlösenord) och **Admin Password** (administratörlösenord) för att ytterligare skydda datorn mot otillåtna ändringar.

### Ta bort eller ändra ett befintligt systemlösenord

- 1 Gå in i systeminställningarna (se ”Starta systeminställningsprogrammet” på sidan 87).
- 2 Markera **System Password** (systemlösenord) och tryck på <Enter>.
- 3 Ange systemlösenordet när du ombeds göra det.
- 4 Radera det befintliga systemlösenordet genom att trycka två gånger på <Enter>. Inställningen ändras till **Not Set** (Inte tilldelat).  
Om **Not Set** (Inte tilldelat) visas har systemlösenordet tagits bort. Om **Not Set** inte visas startar du om datorn genom att trycka på <Alt><b> och upprepar sedan steg 3 och 4.
- 5 Om du vill tilldela ett nytt lösenord följer du anvisningarna i avsnittet ”Tilldela ett systemlösenord” på sidan 84.
- 6 Avsluta systeminställningsprogrammet.

## Administratörslösenord

### Möjliga inställningar

Du kan inte ändra eller ange ett nytt administratörslösenord om något av följande två alternativ visas:

- **Set** (tilldelat) — Ett administratörslösenord har tilldelats.
- **Disabled** (inaktiverat) — Administratörslösenordet har inaktiverats av en bygling på moderkortet.

Du kan bara tilldela ett administratörslösenord när följande alternativ visas:

- **Not Set** (inte tilldelat) — Inget administratörslösenord har tilldelats och lösenordsbyglingen på moderkortet sitter i aktivt läge (standardinställning).

### Tilldela ett administratörslösenord

Administratörslösenordet kan vara detsamma som systemlösenordet.



**OBS!** Om de båda lösenorden är olika kan du använda administratörslösenordet som ett alternativt systemlösenord. Systemlösenordet kan dock inte användas i stället för administratörslösenordet.

- 1 Starta systeminställningsprogrammet (se ”Starta systeminställningsprogrammet” på sidan 87 **Admin Password** (administratörslösenord) har värdet **Not Set** (inte tilldelat) och kontrollera att.
- 2 Markera **Admin Password** (administratörslösenord) och tryck sedan på vänster- eller högerpilen. Du ombeds skriva in och bekräfta lösenordet. Om du skriver något otillåtet tecken hörs ett pip.
- 3 Ange och bekräfta lösenordet.  
När du har bekräftat lösenordet ändras inställningen **Admin Password** (Administratörslösenord) till **Set** (Tilldelat). Nästa gång du öppnar systeminställningsprogrammet ombeds du ange administratörslösenordet.
- 4 Avsluta systeminställningsprogrammet.  
Ändringar i **Admin Password** (Administratörslösenord) träder i kraft omedelbart (du behöver inte starta om datorn).

### Använda datorn med ett aktiverat administratörslösenord

När du öppnar systeminställningsprogrammet är alternativet **Admin Password** (Administratörslösenord) markerat och du ombeds skriva in lösenordet.

Om du inte skriver in korrekt lösenord kan du bara visa, men inte ändra, alternativ i systeminställningsprogrammet.



**OBS!** Du kan använda **Password Status** (lösenordstillstånd) tillsammans med **Admin Password** (administratörslösenord) för att ytterligare skydda datorn mot otillåtna ändringar.

## Ta bort eller ändra ett befintligt administratörslösenord

Om du vill ändra ett befintligt administratörslösenord måste du veta vad lösenordet är.

- 1 Gå in i systeminställningarna (se ”Starta systeminställningsprogrammet” på sidan 87).
- 2 Ange administratörslösenordet.
- 3 Markera **Admin Password** (administratörslösenord) och tryck sedan på vänster- eller högerpilen för att ta bort det befintliga administratörslösenordet.  
Inställningen ändras till **Not Set** (Inte tilldelat).

Om du vill tilldela ett nytt administratörslösenord följer du anvisningarna i avsnittet ”Tilldela ett administratörslösenord” på sidan 86.

- 4 Avsluta systeminställningsprogrammet.

## Inaktivera ett lösenord som du har glömt och ange ett nytt lösenord

Mer information om hur du återställer system- och/eller administratörslösenord finns i avsnittet ”Radera bortglömda lösenord” på sidan 97.

# Systeminställningar

## Översikt

Använd systeminställningsprogrammet för följande:

- Ändra systemkonfigurationsinformationen när du har lagt till, ändrat eller tagit bort maskinvara i datorn.
- Ställa in eller ändra ett alternativ som användaren kan välja, t ex användarlösenordet.
- Ta reda på hur mycket minne datorn använder eller ange vilken typ av hårddisk som är installerad.

Innan du använder systeminställningsprogrammet rekommenderar vi att du antecknar informationen som visas på skärmen i systeminställningsprogrammet och sparar den för framtida behov.

## Starta systeminställningsprogrammet

- 1 Starta (eller starta om) datorn.
- 2 Tryck på <F2> så fort den blå DELL™-logotypen visas.

Om du väntar för länge och operativsystemets logotyp visas, fortsätter du att vänta tills Microsoft® Windows® har startats. Stäng sedan av datorn (se ”Stänga av datorn” på sidan 15) och försök igen.

## Systeminställningsprogrammets olika sidor

I systeminställningsprogrammet visas aktuell eller ändringsbar konfigurationsinformation för datorn. Informationen är indelad i tre grupper: alternativlistan, fält med aktiva alternativ och tangentfunktioner.

---

**Options List** (alternativlista) — Det här fältet visas på vänster sida av systeminställningsfönstret. Fältet består av en bläddringslista med alternativ som anger datorns konfiguration, inklusive installerad maskinvara, energisparfunktioner och säkerhetsfunktioner.

Rulla uppåt och nedåt i listan med upp- och nedpilarna. När ett alternativ markeras visar

**Option Field** (alternativfältet) mer information om alternativet i fråga och dess aktuella och möjliga inställningar.

**Option Field** (alternativfält) — Det här fältet innehåller information om varje alternativ. I det här fältet kan du visa aktuella inställningar och göra ändringar i inställningarna. Markera ett alternativ med höger- och vänsterpiltangenten. Aktivera det genom att trycka på <Enter>.

**Key Functions** (tangentsfunktioner) — Det här fältet visas under **Option Field** (alternativfält) och visar tangenter och deras funktioner i det aktiva systeminställningsfältet.

---

## Alternativ i systeminställningarna



**OBS!** Beroende på datorn och vilka enheter som är installerade visas kanske inte alla alternativ i den här listan på din dator.

---

### System

System Info (systeminformation)	Visar datorns namn, <b>BIOS-version</b> , <b>servicemärke</b> , <b>expresservicekod</b> (i tillämpliga fall) och <b>ägodelsmärke</b> . Inga av dessa fält går att ändra.
Processor Info (processorinformation)	Identifierar CPU-typen, busshastigheten, klockfrekvensen och L2-cachens storlek. Visar huruvida processorn klarar av hypertrådning och har flera kärnor samt huruvida den stödjer 64 bitar.
Memory Info (minnesinformation)	Visar det installerade minnets typ, storlek, hastighet och kanalläge (dubbelt eller enkelt).
PCI Info (PCI-information)	Identifierar eventuella installerade PCI- eller PCI Express-kort.
Date/Time (datum/tid)	Visar aktuellt datum och tid.
Boot Sequence (startordning)	Datorn försöker starta från de enheter som är angivna i den här listan.

---



---

## Enheter

---

Diskette Drive (diskettenhet) ( <b>Internal</b> standard)	Det här alternativet aktiverar eller inaktiverar diskettenheten. Alternativerna är <b>Off</b> , <b>Internal</b> , <b>USB</b> och <b>Read Only</b> (Inaktiverad, Intern, USB, Skrivskyddad). <b>OBS!</b> Om <b>USB</b> är markerat ska du kontrollera att alternativet <b>USB Controller</b> (USB-styrdon) under <b>Onboard Devices</b> (enheter i datorn) har värdet <b>On</b> (på).
Drive 0 through Drive n (enhet 0 till enhet n)	Identifierar, aktiverar och inaktiverar enheterna som är kopplade till SATA- eller IDE-kontaktarna på moderkortet och visar hårddiskarnas kapacitet. <b>OBS!</b> Dessa alternativ visas som <b>Drive 0</b> (enhet 0) till <b>Drive 3</b> för minitornsdatorn.
SATA Operation (SATA-drift) ( <b>Normal</b> standard)	När det här alternativet har värdet <b>Normal</b> är SATA-styrdonet konfigurerat för maskinspecifikt läge. Alternativet <b>Legacy</b> (bakåtkompatibelt) gör det kompatibelt med äldre operativsystem.
SMART Reporting (SMART-rapporter) ( <b>Off</b> (av), standardvärde)	Den här inställningen avgör om fel på interna diskar rapporteras när systemet startas.

---

---

## Inbyggda enheter

---

Integrated NIC (inbyggt nätverkskort) ( <b>On</b> (på), standardvärde)	Aktiverar eller inaktiverar det inbyggda nätverkskortet. Inställningarna är <b>On</b> (på), <b>On w/RPL</b> (på med RPL) eller <b>On w/PXE</b> (på med PXE). Om du har valt inställningen <b>On w/PXE</b> eller <b>On w/RPL</b> försöker datorn starta från nästa enhet i startlistan om en startrutin inte går att hitta på nätverksservern.
Integrated Audio (inbyggt ljud) ( <b>On</b> (på), standardvärde)	Aktiverar eller inaktiverar det inbyggda ljudstyrdonet.
USB Controller (USB-styrdon) ( <b>On</b> (på), standardvärde)	Aktiverar eller inaktiverar det interna USB-styrdonet. Alternativet <b>No Boot</b> (starta inte) innebär att styrdonet aktiveras, men det går inte att starta datorn från en USB-enhet. <b>OBS!</b> Operativsystem med stöd för USB hittar USB-diskettstationer oavsett inställningen <b>No Boot</b> (starta inte).
Front USB (USB- portar på framsidan) ( <b>On</b> (på), standardvärde)	Aktiverar eller inaktiverar USB-portarna på framsidan.

---

Rear Quad/Triad USB (bakre fyra/tre USB-portar)  ( <b>On</b> (på), standardvärde)	Aktiverar eller inaktiverar de övre USB-portarna på datorns baksida.
Rear Dual USB (bakre dubbla USB- portar)  ( <b>On</b> (på), standardvärde)	Aktiverar eller inaktiverar de undre USB-portarna på datorns baksida.
PCI Slots (PCI- platser)  ( <b>On</b> (på), standardvärde)	Aktiverar eller inaktiverar alla PCI- och PCI Express-kortfack.
LPT Port Mode (LPT- portläge)  ( <b>PS/2</b> standard)	Avgör driftläget för den interna parallellporten. <b>Off</b> (av) innebär att porten är inaktiverad. <b>AT</b> innebär att porten är konfigurerad för AT-kompatibilitet. <b>PS/2</b> innebär att porten är konfigurerad PS/2-kompatibilitet. <b>EPP</b> innebär att porten är konfigurerad för det dubbelriktade protokollet EPP. <b>ECP</b> innebär att porten är konfigurerad för det dubbelriktade protokollet ECP. <b>OBS!</b> Om du ger inställningen <b>LPT Port Mode (LPT-portläge)</b> värdet <b>ECP</b> visas <b>LPT Port DMA</b> i alternativmenyn.
LPT Port Address (LPT-portadress)	Avgör vilken adress som den inbyggda parallellporten använder.
Serial Port #1 (seriell port nr 1)  ( <b>Auto</b> standard)	Avgör hur den seriella porten fungerar. <b>Auto</b> , standardinställningen, konfigurerar automatiskt en kontakt till en viss port (COM1 eller COM3).
Serial Port #2 (seriell port nr 2)  ( <b>Auto</b> standard)	Avgör hur den seriella porten fungerar. <b>Auto</b> , standardinställningen, konfigurerar automatiskt en kontakt till en viss port (COM2 eller COM4).

---

## Bild

---

Primary Video (primär bildskärm)  ( <b>Auto</b> standard)	Den här inställningen avgör vilket grafikkort som är det primära, <b>Auto</b> eller <b>Onboard/Card</b> (inbyggt/kort) Om du väljer <b>Auto</b> används det instuckna grafikkortet. <b>OBS!</b> Ett PCI Express-grafikkort används i stället för det inbyggda grafikkortet.
--	--

---

---

## Prestanda

---

HyperThreading (hypertrådning) ( <b>On</b> (på), standardvärde)	Avgör om den fysiska processorn uppför sig som om den vore en eller två logiska processorer. Vissa programs prestanda förbättras med flera logiska processorer. <b>On</b> (på) innebär att hypertrådning är aktiverat.
Multiple CPU Core (flera processorkärnor) ( <b>On</b> (på), standardvärde)	Avgör huruvida processorn har en eller två kärnor aktiverade. <b>On</b> (på) aktiverar den andra kärnan.
Virtualization (virtualisering) ( <b>Off</b> (av), standardvärde)	Anger huruvida en VMM (virtual machine monitor, virtuell datorgranskare) kan använda de ytterligare funktioner som Intels virtualiseringsteknik tillhandahåller.
SpeedStep ( <b>Off</b> (av), standardvärde)	Aktiverar Intel® SpeedStep® för alla processorer i datorn som stöds. Den här inställningen ändrar processorns effektförbrukning och frekvens. <b>OBS! Datorn är eventuellt inte utrustad med det här alternativet.</b>
Limit CPUID Value (begränsa CPUID- värdet) ( <b>Off</b> (av), standardvärde)	Begränsar det högsta värde som processorns standardfunktion CPUID stödjer. Vissa operativsystem går inte att installera om det maximala CPUID-värdet som stöds är större än tre.
HDD Acoustic Mode (ljudvärde för hårddisken, <b>Bypass</b> (kringgå) standard)	<ul style="list-style-type: none"><li>• <b>Quiet</b> (tyst) — Hårddisken körs så tyst som möjligt.</li><li>• <b>Performance</b> (prestanda) — Hårddisken körs med högsta hastighet.</li><li>• <b>Bypass</b> (kringgå) — Datorn varken testar eller ändrar den aktuella akustiklägesinställningen.</li><li>• <b>Suggested</b> (rekommenderat) — Hårddisken körs på den nivå som tillverkaren av enheten har rekommenderat.</li></ul> <b>OBS!</b> Om du växlar till prestandaläget kan enheten komma att låta mer, men dess prestanda påverkas inte. Om du ändrar akustikinställningen ändras inte hårddiskavbildningen.

---

---

## Säkerhet

---

Unlock Setup (lås upp inställningsprogrammet) ( <b>Locked</b> (låst) standard)	Om ett administratörslösenord används ges användaren möjlighet att ändra systeminställningarna. Ange administratörslösenordet när det efterfrågas för att låsa upp systeminställningsprogrammet. Om användaren anger fel lösenord går fälten i systeminställningarna att se, men de går inte att ändra.
Admin Password (Administratörslösenord) ( <b>Not Set</b> (inte angivet) standard)	Visar det aktuella tillståndet för systeminställningsprogrammets lösenord och ger dig möjlighet att bekräfta och tilldela ett nytt administratörslösenord.
Systemlösenord ( <b>Not Set</b> (inte angivet) standard)	Visar tillståndet för systemlösenordet och gör att du kan tilldela och verifiera ett nytt systemlösenord.
Drive 0-n Password (lösenord för enhet 0-n) ( <b>Not Set</b> (inte angivet) standard)	Visar det aktuella tillståndet för hårddiskens lösenord och gör att du kan tilldela ett lösenord till en ny hårddisk och verifiera det.
Password Changes (lösenordsändring) ( <b>Unlocked</b> (ej låst) standard)	Avgör hur <b>systemlösenordet</b> och <b>administratörslösenordet</b> förhåller sig till varandra. <b>Locked</b> (låst) hindrar en användare som inte har ett giltigt <b>administratörslösenord</b> från att ändra <b>systemlösenordet</b> . <b>Unlocked</b> (ej låst) innebär att en användare som har ett giltigt <b>systemlösenord</b> kan ändra det.
Chassis Intrusion (chassiiintrång) ( <b>On-Silent</b> (aktiverat-tyst) standard)	När det här alternativet är installerat och aktiverat varnas användaren om att datorkåpan har öppnats nästa gång datorn startas om. Inställningarna är <b>On</b> (aktiverat), <b>On-Silent</b> (aktiverat-tyst; standardinställning) och <b>Off</b> (inaktiverat).
Intrusion Detected (intrång upptäckt)	Bekräftar och slår av larmet om att någon har öppnat chassit.
TPM Security (TPM-säkerhet) ( <b>Off</b> (av), standardvärde)	Aktiverar eller inaktiverar TPM-säkerhetsenheten (Trusted Platform Module).
TPM Activation (TPM-aktivering) ( <b>Deactivate</b> (inaktivera) standard)	Aktiverar eller inaktiverar TPM-säkerhetsenheten (Trusted Platform Module). Alternativet <b>Clear</b> (rensa) tar bort alla data som har lagrats av den användare som aktiverade och använde TPM. <b>OBS!</b> Om det ska gå att aktivera TPM måste alternativet <b>TPM Security</b> (TPM-säkerhet) ha värdet <b>On</b> (på).
Execute Disable (exekveringsskydd) ( <b>On</b> (på), standardvärde)	Aktiverar eller inaktiverar minnesskyddstekniken Execute Disable.

---

Computrace ( <b>Deactivate</b> (inaktivera) standard)	<p>Aktiverar eller inaktiverar BIOS-gränssnittet för tillvalstjänsten Computrace från Absolute Software. Denna valfria övervakningstjänst är en separat produkt.</p> <p><b>Activate permanently</b> (aktivera permanent) aktiverar gränssnittet mellan BIOS och Computrace. <b>Disable permanently</b> (inaktivera permanent) inaktiverar gränssnittet mellan BIOS och Computrace. <b>Deactivate temporarily</b> (inaktivera temporärt) inaktiverar gränssnittet mellan BIOS och Computrace.</p> <p><b>OBS!</b> Om du aktiverar tjänsten godkänner du att data skickas från din dator till Computrace server.</p>
---	---

---

### Energisparfunktioner

AC Recovery (nätåterställning) <b>Off</b> (av), standardvärde	<p>Avgör hur systemet reagerar när strömmen kommer tillbaka efter ett strömavbrott. <b>Off</b> (av) innebär att systemet förblir avstängt när strömavbrottet har avhjälpats. Du måste trycka på strömbrytaren på framsidan av datorn innan den sätts igång. <b>On</b> (på) innebär att systemet sätts på när strömavbrottet har avhjälpats. <b>Last</b> (sista) innebär att systemet återgår till sitt senaste tillstånd innan det stängdes av.</p>
Auto Power On (automatisk start) <b>Off</b> (av), standardvärde	<p>Anger att datorn ska sättas på automatiskt. <b>Off</b> (av) innebär att funktionen stängs av. <b>Everyday</b> (varje dag) innebär att datorn sätts på varje dag vid den tidpunkt som anges i <b>Auto Power Time</b> (tidpunkt för automatisk start). <b>Weekdays</b> (arbetsdagar) innebär att datorn sätts på varje dag från måndag till och med fredag vid den tidpunkt som anges i <b>Auto Power Time</b> (tidpunkt för automatisk start).</p> <p><b>OBS!</b> Denna funktion fungerar inte om du stänger av datorn med strömbrytaren på ett grenuttag eller överspänningsskydd.</p>
Auto Power Time (tid för automatisk start)	<p>Anger när datorn ska sättas på automatiskt.</p> <p>Tiden anges i tolvtimmarsformat (<i>timmar:minuter</i>). Du ändrar starttiden genom att trycka på höger- eller vänsterpilarna för att öka eller minska siffrorna eller genom att skriva in önskad tid i fälten för datum och tid.</p>
Remote Wake-Up (fjärråterställning till normalläge) <b>Off</b> (av), standardvärde	<p>Med det här alternativet kan systemet återställas till normalläge när ett nätverkskort eller ett modem som kan hantera fjärråterställning får en återställningssignal.</p> <p><b>On</b> (aktiverat) är standardinställningen. <b>On w/ Boot to NIC</b> (aktiverat med start från nätverkskortet) möjliggör att datorn försöker starta från ett nätverk innan datorn startas enligt den normala startordningen.</p> <p><b>OBS!</b> Normalt kan systemet fjärrstartas från vänteläge, viloläge eller när den är avstängd. När <b>Low Power Mode</b> (på menyn <b>Power Management</b> [strömhantering]) är aktiverat kan systemet bara fjärrstartas från <b>Suspend</b> (vänteläge).</p>
Suspend Mode (vänteläge) <b>S3</b> standardd)	<p>Anger datorns vänteläge. Alternativerna är <b>S1</b>, ett vänteläge där datorn körs på låg effekt, och <b>S3</b>, ett vänteläge där effekten minskas eller stängs av för de flesta komponenter, men där systemminnet fortfarande är aktivt.</p>

---

---

## Underhåll

---

Servicemärke	Visar datorns servicemärke.
SERR Message (SERR-meddelande)	Vissa grafik kort kräver att SERR-meddelandet ska vara inaktiverat. ( <b>On</b> (på), standardvärde)
Load Defaults (läs in standardvärden)	Återställer systeminställningarna till fabriksinställningarna.
Event Log (händelselogg)	Gör det möjligt att titta på <b>händelseloggen</b> . Poster märks med <b>R</b> , som står för <b>Read</b> (läst), och <b>U</b> , som står för <b>Unread</b> (inte läst). <b>Mark All Entries Read</b> (markera att alla poster har lästs) innebär att ett <b>R</b> hamnar till vänster om alla poster. <b>Clear Log</b> (rensa loggen) rensar <b>händelseloggen</b> .
ASF Mode (ASF-läge)	Aktiverar eller inaktiverar ASF-meddelanden innan operativsystemet startas. Inställningarna är <b>Off</b> , <b>On</b> , <b>Alert Only</b> (av, på, endast larm). <b>ANMÄRKNING:</b> ASF stöds ej. Aktivera inte ASF-läget.

---

---

## Uppträdande vid självttest

---

Fastboot (snabbstart) ( <b>On</b> (på), standardvärde)	När den här funktionen är aktiverad startar datorn snabbare genom att vissa kompatibilitetssteg hoppas över. <b>Off</b> (av) innebär att inga steg hoppas över då datorn startas. <b>On</b> (på) innebär att systemet startar snabbare.
Numlock Key (Numlock-tangent) ( <b>On</b> (på), standardvärde)	Avgör hur de numeriska tangenterna till höger på tangentbordet fungerar. <b>Off</b> (av) innebär att tangenterna på den numeriska knappsatsen fungerar som piltangenter. <b>On</b> (på) innebär att tangenterna på den numeriska knappsatsen ger ifrån sig siffror.
POST Hotkeys (snabbtangenter under självttestet) ( <b>Setup &amp; Boot Menu</b> (inställnings- och startmeny), standard)	Avgör huruvida tangenterna som måste tryckas ned för att komma in i <b>inställningsprogrammet</b> eller <b>Quickboot</b> visas när datorn startas. <b>Setup &amp; Boot Menu</b> (inställnings- och startmeny) innebär att bägge meddelanden visas (F2=inställningar och F12=startmeny). <b>Setup</b> (inställningar) gör att endast inställningsmeddelandet visas (F2=inställningar). <b>Boot Menu</b> (startmeny) visar endast <b>Quickboot</b> -meddelandet (F12=startmeny). <b>None</b> (inget) innebär att inget meddelande visas.

Keyboard Errors (tangentsbordsfel) <b>(Report</b> (rapportera) standard)	Om värdet är <b>Report</b> (rapportera; aktiverat) och ett fel upptäcks under självtestet, visar BIOS felmeddelandet och ber dig att trycka på <F1> för att fortsätta eller på <F2> för att starta systeminställningsprogrammet.
MEBx Hotkey (snabbtanget)  (On (på), standardvärde)	Bestämmer om snabbtangentsledtext för <Ctrl-P> MEBx ska visas på inloggningsskärmen.

## Boot Sequence (startordning)

Med den här funktionen kan du ändra startordningen för enheter.

### Option Settings (alternativinställningar)

- **USB Device** (USB-enhet) — Datorm försöker starta från USB-enheten. Om den saknar operativsystem visas ett felmeddelande.
- **Onboard or USB Floppy Drive** (Inbyggd diskettenhet eller USB-diskettenhet) — Datorm försöker starta från diskettenheten. Om det inte går att starta från den diskett som sitter i diskettenheten, eller om det inte finns någon diskett i enheten, visas ett felmeddelande.
- **Onboard SATA Hard Drive** (Inbyggd SATA-hårddisk) — Datorm försöker starta från den primära ATA-hårddisken. Om den enheten saknar operativsystem visas ett felmeddelande.
- **Onboard or USB CD-ROM Drive** (Inbyggd cd-spelare eller USB-cd-spelare) — Datorm försöker starta från cd-spelaren. Om det inte finns någon CD i enheten, eller om den saknar operativsystem, visas ett felmeddelande.
- **Onboard Network Controller** (internt nätverkskort) — Datorm försöker starta från nätverkskortet. Om den saknar operativsystem visas ett felmeddelande.

### Ändra startordningen tillfälligt

Du kan till exempel använda den här funktionen för att se till att datorm startar från cd-spelaren, så att du kan köra Dell Diagnostics på *Drivers and Utilities*, men du vill att datorm ska starta från hårddisken när diagnostiktesten har slutförts. Du kan även använda den här funktionen för att starta om datorm från en USB-enhet, t ex en diskettenhet, en minnespinne eller cd-enhet.



**OBS!** Om du startar från en USB-diskettenhet, måste du först ange USB som diskettenhet i systeminställningsprogrammet (se "Systeminställningar" på sidan 87).

- 1 Om du startar från en USB-enhet, ansluter du den till en USB-port.
- 2 Starta (eller starta om) datorm.

- 3 Tryck på <F12> när det står F2 = Setup, F12 = Boot Menu längst upp till höger på skärmen. Om du väntar för länge och operativsystemets logotyp visas bör du vänta tills skrivbordet i Microsoft Windows visas. Stäng sedan av datorn (se ”Stänga av datorn” på sidan 15) och försök igen.

**Boot Device Menu** (Startenhetsmeny) visas med alla tillgängliga startenheter. Varje enhet har en siffra intill sig.

- 4 Längst ned på menyn anger du numret på den enhet som du vill starta datorn med den här gången. Om du till exempel startar från ett USB-minne markerar du **USB Device** (USB-enhet) och trycker på <Enter>.



**OBS!** Om du vill starta från en USB-enhet måste enheten vara startbar. Kontrollera att den är startbar i dokumentationen för enheten.

### Ändra startordningen permanent

- 1 Gå in i systeminställningarna (se ”Starta systeminställningsprogrammet” på sidan 87).
- 2 Använd piltangenterna för att markera alternativet **Boot Sequence** (startordning) och tryck på <Enter> för att visa popup-menyn.



**OBS!** Skriv ner den aktuella startsekvensen ifall du vill återställa den.

- 3 Tryck på upp- och nedpilarna för att förflytta dig i listan med enheter.
- 4 Aktivera eller inaktivera en enhet genom att trycka på mellanslag. (Aktiverade enheter markeras med ett bockmärke.)
- 5 Tryck på <Shift><Up Arrow> eller <Shift><Down Arrow> för att flytta den valda enheten upp eller ner i listan.

## Starta från en USB-enhet



**OBS!** Om du vill starta från en USB-enhet måste enheten vara startbar. Kontrollera att den är startbar i dokumentationen för enheten.

### Minnespinne

- 1 Sätt i minneskortet i en USB-port och starta om datorn.
- 2 Tryck på <F12> när det står F12 = Boot Menu längst upp till höger på skärmen. BIOS-systemet identifierar enheten och lägger till alternativet för USB-enhet på startmenyn.
- 3 På startmenyn väljer du det nummer som visas bredvid USB-enheten. Datorn startar från USB-enheten.

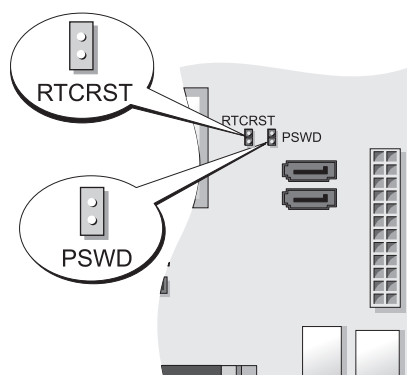


## Diskettenhet

- 1 I systeminställningsprogrammet ger du alternativet **Diskette Drive** (diskettenhet) värdet **USB**.
- 2 Spara inställningarna och avsluta programmet.
- 3 Anslut USB-diskettenheten, sätt i en startbar diskett och starta om systemet.

## Bygelinställningar

### Minitornsdator



Bygel	Inställning	Beskrivning
PSWD		Lösenordsfunktioner är aktiverade (standardinställning).
		Lösenordsfunktionerna är avstängda.
RTCRST		Realtidsklockan har inte återställts.
		Realtidsklockan håller på att återställas (tillfälligt byglad).



med bygel





utan bygel

## Radera bortglömda lösenord

**!** **WARNING!** Innan du börjar bör du följa säkerhetsinstruktionerna i *produktinformationsguiden*.


**➡** **ANMÄRKNING:** Detta raderar system- och administrationslösenordet.


**✍** **OBS!** MEBx-lösenordet återställs med hjälp av RTCRST-bygeln för att nollställa CMOS och inaktivera AMT.

- 1 Följ anvisningarna i "Innan du börjar" på sidan 15.
- 2 Leta upp bygeln PSWD på moderkortet (den har två stift) och radera lösenordet genom att ta bort bygeln. Se "Bygelinställningar" på sidan 97.
- 3 Sätt tillbaka datorkåpan (se "Sätta tillbaka datorkåpan" på sidan 113).
- 4 Anslut datorn och bildskärmen till eluttaget och sätt på dem.
- 5 Stäng av datorn efter att skrivbordet i Microsoft® Windows® visas (se "Stänga av datorn" på sidan 15).
- 6 Stäng av bildskärmen och koppla loss den från eluttaget.
- 7 Ta ur datorns strömkabel från vägguttaget och tryck sedan på strömbrytaren för att jorda moderkortet.
- 8 Öppna datorkåpan.
- 9 Leta upp lösenordsbygeln (som har två stift) på moderkortet och aktivera lösenordsfunktionen igen genom att sätta dit bygeln.
- 10 Sätt tillbaka datorkåpan (se "Sätta tillbaka datorkåpan" på sidan 113).
-  **ANMÄRKNING:** Om du ansluter en nätverkskabel ansluter du den först till nätverksuttaget i väggen och sedan till datorn.
- 11 Återanslut datorn och kringutrustningen till eluttagen och starta dem.
-  **OBS!** Detta aktiverar lösenordsfunktionen. När du går in i systeminställningarna (se "Starta systeminställningsprogrammet" på sidan 87) har både system- och administratörlösenordet värde **Not Set** (inte tilldelat), vilket innebär att lösenordsfunktionen är aktiverad men att inget lösenord har tilldelats.
- 12 Tilldela ett nytt system- och/eller administratörlösenord.

## Rensa CMOS-inställningar

 **WARNING!** Innan du börjar bör du följa säkerhetsinstruktionerna i *produktinformationsguiden*.

 **OBS!** När CMOS rensas, nollställs AMT-inställningarna och återställning måste utföras.

- 1 Följ anvisningarna i "Innan du börjar" på sidan 15.
- 2 Så här återställer du de aktuella CMOS-inställningarna:
  - a Leta reda på lösenordsbyglingarna (PSWD) och CMOS (RTC\_RST) på moderkortet (se "Bygelinställningar" på sidan 97).
  - b Ta bort lösenordsbygeln från stiften.
  - c Sätt på lösenordsbyglingen på RTC\_RST- stiften och vänta omkring fem sekunder.
  - d Ta bort byglingen från RTC\_RST- stiften och sätt tillbaka den på lösenordstiften.
- 3 Sätt tillbaka datorkåpan (se "Sätta tillbaka datorkåpan" på sidan 113).
-  **ANMÄRKNING:** Om du ansluter en nätverkskabel ansluter du den först till nätverksuttaget i väggen och sedan till datorn.
- 4 Återanslut datorn och kringutrustningen till eluttagen och starta dem.

## Hypertrådning och dubbla kärnor

Hypertrådning är en teknik från Intel® som kan förbättra datorns prestanda genom att en fysisk processor kan fungera som två logiska processorer som kan utföra vissa åtgärder samtidigt. Dubbla kärnor är en teknik från Intel. Två beräkningsenheter samlas i en processor. Beräkningskapaciteten ökar liksom förmågan till multikörning. Du bör använda Microsoft® Windows® XP Service Pack 1 (SP1) eller senare operativsystem eftersom Windows XP är optimerat för att utnyttja hypertrådningstekniken.

Många program kan visserligen ha nytta av hypertrådning och dubbla kärnor, men vissa kanske inte har optimerats för teknikerna och kan behöva uppdateras. Kontakta tillverkaren för att se om det har kommit uppdateringar. Leta efter information om hur hypertrådning och dubbla kärnor används av programmet. Om du vill ta reda på huruvida datorn utnyttjar hypertrådningstekniken kan du leta efter hypertrådningsalternativet (Hyper-Threading) i systeminställningsprogrammet på fliken Performance (Prestanda) (se "Systeminställningar" på sidan 87).

## Strömhantering

Datorn kan ställas in så att mindre ström används när du inte arbetar. Du styr effektförbrukningen via operativsystemet och vissa alternativinställningar i systeminställningsprogrammet (se "Systeminställningar" på sidan 87). Dessa perioder då mindre effekt förbrukas kallas "inaktiva lägen".



**OBS!** Om det sitter ett kort i PCI Express x16-kortplatsen och du lägger till någon kringutrustning som inte stödjer viloläget (S3), kan datorn inte försättas i viloläge.



**OBS!** För att vilo- och väntelägesfunktionerna ska fungera måste alla komponenter som är installerade i datorn ha stöd för dessa funktioner och lämpliga drivrutiner. Mer information finns i dokumentationen för komponenterna från tillverkaren.

- **Vänteläge.** I det här läget minskas effektförbrukningen eller stängs av helt för de flesta komponenter, inklusive fläktar. Systemminnet förblir dock aktivt.
- **Viloläge.** I det här läget minskar effektförbrukningen till ett minimum genom att alla data i systemminnet skrivs till en hårddisk och strömmen därefter stängs av. Uppvakningen från det här läget sker genom att datorn startas om och att innehållet i minnet återställs. Driften återupptas sedan där den slutade när datorn försattes i viloläge.
- **Avstängning.** I det här läget blir effektförbrukningen praktiskt taget noll. Så länge datorn är ansluten till ett eluttag kan den startas om automatiskt eller fjärrstartas. Med alternativet **Auto Power On** (starta automatiskt) i systeminställningsprogrammet (se "Systeminställningar" på sidan 87) kan datorn startas automatiskt vid en viss tidpunkt. Nätverksadministratören kan dessutom fjärrstarta datorn med hjälp av en energisparfunktionshändelse som fjärråterställning till normalläge.

I följande tabell beskrivs vänte- och vilolägena och metoderna som du kan använda för att återställa datorn till normalläge från respektive läge.

---

<b>Inaktivt läge</b>	<b>Aktiveringsätt (Windows XP)</b>
Vänteläge	<ul style="list-style-type: none"><li>• Tryck på strömbrytaren</li><li>• Automatisk start</li><li>• Flytta eller klicka med musen</li><li>• Skriv på tangentbordet</li><li>• USB-enhetsaktivitet</li><li>• Strömhanteringshändelse</li></ul>
Viloläge	<ul style="list-style-type: none"><li>• Tryck på strömbrytaren</li><li>• Automatisk start</li><li>• Strömhanteringshändelse</li></ul>
Avstängning	<ul style="list-style-type: none"><li>• Tryck på strömbrytaren</li><li>• Automatisk start</li><li>• Strömhanteringshändelse</li></ul>

---




**OBS!** Mer information om energisparfunktioner finns i dokumentationen till operativsystemet.

# Batteri

## Byta ut batteriet

 **WARNING!** Innan du utför någon av åtgärderna i det här avsnittet ska du läsa igenom och följa säkerhetsinstruktionerna i *produktinformationsguiden*.

 **ANMÄRKNING:** För att förhindra skador på komponenterna i datorn bör du jorda dig på något sätt innan du rör vid elektroniken i datorn. Du jordar dig enklast genom att vidröra en omålad metallyta på datorns chassi.

Ett knappbatteri bibehåller information om datorkonfiguration, datum och tid. Batteriet kan räcka flera år.

Du kan behöva byta ut batteriet om felaktig tid eller felaktigt datum visas under starten tillsammans med ett meddelande som lyder ungefär så här:

Time-of-day not set - please run SETUP program (tiden är inte angiven, kör systeminställningsprogrammet).

eller

Invalid configuration information -  
please run SETUP program (ogiltig konfiguration, kör systeminställningsprogrammet).

eller

Strike the F1 key to continue,  
F2 to run the setup utility (tryck på F1 för att fortsätta eller på F2 för att köra systeminställningsprogrammet).

För att kontrollera om du behöver byta batteri anger du tid och datum i systeminställningsprogrammet igen och avslutar programmet för att spara informationen. Stäng av datorn och koppla bort den från vägguttaget under några timmar. Anslut den sedan igen, starta den och starta systeminställningsprogrammet (se "Starta systeminställningsprogrammet" på sidan 87). Om datum och tid fortfarande inte är korrekta byter du ut batteriet.

Du kan använda datorn utan batteri, men tänk då på att konfigurationsinformationen raderas om datorn stängs av eller kopplas bort från vägguttaget. I så fall måste du starta systeminställningsprogrammet (se "Starta systeminställningsprogrammet" på sidan 87) och återställa konfigurationsalternativen.

 **WARNING!** Ett nytt batteri kan explodera om det installeras felaktigt. Ersätt gamla batterier endast med samma eller motsvarande typ av batteri som rekommenderas av tillverkaren. Kassera förbrukade batterier i enlighet med tillverkarens anvisningar.

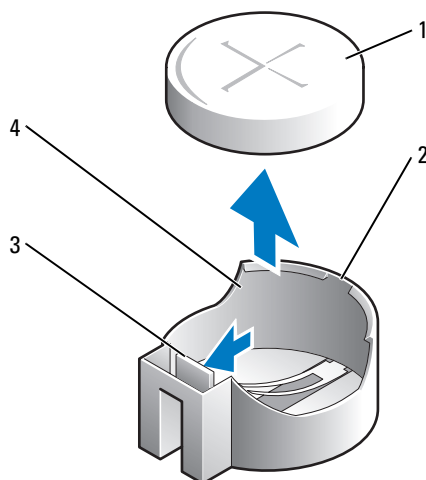
Så här tar du bort batteriet:

- 1 Om du inte redan har gjort det gör du nu en kopia av konfigurationsinformationen som finns i systeminställningsprogrammet.
- 2 Följ anvisningarna i "Innan du börjar" på sidan 15.
- 3 Leta upp batterisockeln.

➔ **ANMÄRKNING:** Om du bänder upp batteriet ur hållaren med ett trubbigt föremål ska du vara noga med att inte röra vid moderkortet. Se till att föremålet verkligen sitter mellan batteriet och sockeln innan du försöker bända bort batteriet. Annars kan moderkortet skadas genom att sockeln bryts av eller kretsarna på moderkortet kortsluts.

➔ **ANMÄRKNING:** Undvik att skada batterikontakten genom att hålla i den när du tar ur batteriet.

- 4 Ta ut systembatteriet.
  - a Stöd batterikontakten genom att trycka nedåt på den positiva änden av kontakten.
  - b Medan du håller i batterikontakten trycker du på batteriet bort från den positiva sidan av kontakten och försöker bända upp batteriet ur kontakten på den negativa sidan av kontakten.



1 systembatteri

2 positiv sida av batterikontakt

3 batterisockelsflik

4 batterisockel

➔ **ANMÄRKNING:** Du undviker skada på batterikontakten genom att hålla i den ordentligt när du sätter i eller tar ut ett batteri.

- 5 Sätt i det nya systembatteriet.
  - a Stöd batterikontakten genom att trycka nedåt på den positiva änden av kontakten.
  - b Håll batteriet med "+" uppåt och för in det under låsflikarna på den positiva sidan av kontakten.
  - c Tryck batteriet rakt ned i kontakten tills det kläms på plats.

- 6 Sätt tillbaka datorkåpan (se "Sätta tillbaka datorkåpan" på sidan 113).
- 7 Starta systeminställningsprogrammet (se "Starta systeminställningsprogrammet" på sidan 87 steg 1) och återställ inställningarna som du säkerhetskopierade i.
- 8 Kassera det gamla batteriet enligt anvisningarna i *produktinformationsguiden*.





# Byta ut moderkortet

## Byta ut moderkortet

1 Följ anvisningarna i ”Innan du börjar” på sidan 15.



**ANMÄRKNING:** Jorda dig genom att röra vid en omålad metallyta, exempelvis metallen på datorns baksida, innan du vidrör något inuti datorn. Vidrör då och då en omålad metallyta för att ta bort eventuell statisk elektricitet som kan skada de interna komponenterna.

2 Ta bort alla komponenter som gör det svårt att komma åt moderkortet (optiska enheter, diskettenhet, hårddisk, in-/utpanel).

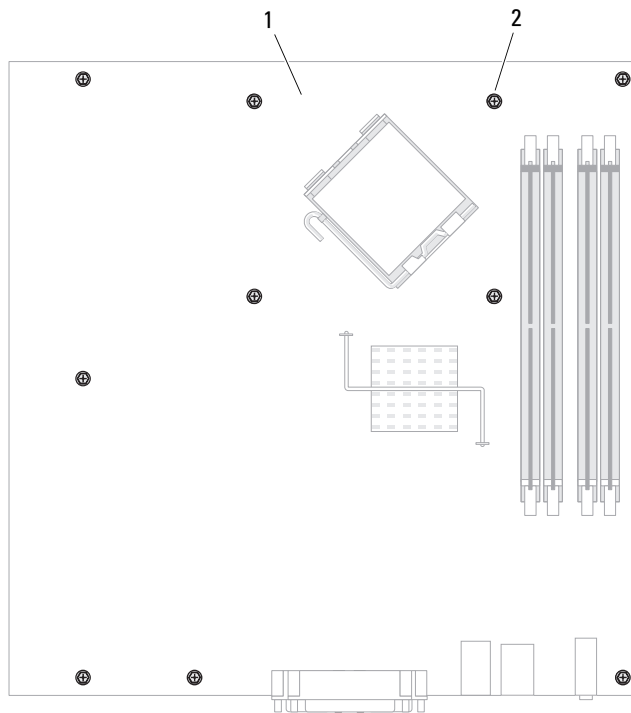
3 Ta bort processorn och kylflänsen. Se ”Processor” på sidan 71.

4 Koppla bort alla kablar från moderkortet.

5 Skruva bort skruvarna från systembordet. Se ”Skruvar på moderkortet i en minitornsdator” på sidan 106.

6 Skjut moderkortet mot datorns framsida och lyft sedan upp det.

## Skrivar på moderkortet i en minitornsdator



1 Moderkort i en minitornsdator 2 skruvar (10)

Lägg moderkortet du precis tagit bort bredvid det nya moderkortet och kontrollera att de är identiska.

### Byta ut systemkortet

- 1 Sätt försiktigt moderkortet på plats i chassit och skjut det mot datorns baksida.
- 2 Skruva i skruvarna på moderkortet.
- 3 Sätt i eventuella komponenter och kablar som du har tagit bort från det gamla moderkortet.
- 4 Sätt i alla sladdar i sina kontakter på datorns baksida.
- 5 Sätt tillbaka datorkåpan (se "Sätta tillbaka datorkåpan" på sidan 113).

## Minne

Datorn stödjer endast DDR2-minne utan felkorrigering. Mer information om minnestyper som stöds och datorspecifikation finns i avsittet ”Minne”.

- ”Specifikationer för minitornsdator” på sidan 29.

**➔ ANMÄRKNING:** Innan du installerar nya minnesmoduler hämtar du senaste BIOS för datorn från Dells supportwebbplats [support.dell.com](http://support.dell.com).

**✍ OBS!** Minne som har köpts från Dell täcks av datorgarantin.

### Översikt över DDR2-minnen

Den bästa prestandan får du genom att installera DDR2-minnesmoduler i *par med matchande minnesstorlek*. Datorn fortsätter att fungera men med något lägre prestanda om DDR2-minnesmodulerna installeras med olika minnesmängd i vardera kanal. Se etiketten i det övre högra hörnet av modulen för att bestämma modulens kapacitet.



**➔ ANMÄRKNING:** Installera inte felkorrigerande minnesmoduler. Om du gör det kanske datorn inte startar eller arbetar med sämre prestanda.

**✍ OBS!** Installera alltid DDR2-minnesmoduler i den ordning som anges på moderkortet.

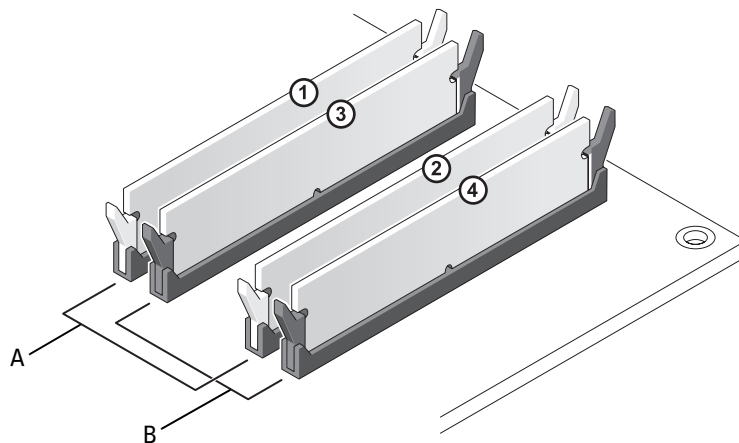
De rekommenderade minneskonfigurationerna är:

- Ett par matchande minnesmoduler installerade i DIMM1- och DIMM2-socklarna eller
- En minnesmodul installerad i DIMM1-sockeln eller
- Ett par matchande minnesmoduler installeras i DIMM1- och DIMM2-socklarna och ett annat matchande par i DIMM3- och DIMM4-socklarna i minitornsdatorer.

Sätt i en minnesmodul i DIMM1, det fack som är närmast processorn, innan du sätter i moduler i de övriga.

 **OBS!** Minitornsdatorn har fyra kortplatser.

### Matchande par för minitornsdator



A Matchande par av minnesmoduler i DIMM1- och DIMM2-socklarna (vita spärrhakar).

B Matchande par av minnesmoduler i DIMM3- och DIMM4-socklarna (svarta spärrhakar).

## Adressera 4 GB minne eller mer (enbart 32-bitars operativsystem)

Den här datorn stödjer maximalt 8 GB minne. Aktuella 32-bitars operativsystem som Microsoft® Windows® XP kan använda högst 4 GB adressutrymme. Det minne som är tillgängligt för operativsystemet är dock mindre än det installerade. Vissa komponenter i datorn kräver adressutrymme runt 4 GB. Adressutrymme som har reserverats för dessa komponenter kan inte användas av datorminnet.

Följande komponenter kräver minnesadressutrymme:

- System-ROM
- APIC
- Inbyggda PCI-enheter, t ex nätverkskort och SCSI-styrenheter
- PCI-kort
- Grafikkort
- PCI Express-kort (om något sådant är installerat)

Vid start identifierar BIOS de komponenter som kräver adressutrymme. BIOS beräknar dynamiskt den mängd reserverat adressutrymme som krävs. BIOS drar sedan bort det reserverade adressutrymmet från 4 GB för att bestämma mängden användbart utrymme.

- Om den totala mängden installerat datorminne är mindre än det användbara adressutrymmet, är allt installerat datorminne bara tillgängligt för operativsystemet.
- Om den totala mängden installerat datorminne är lika stort som eller större än det användbara adressutrymmet, blir en liten del av det installerade minnet inte tillgängligt för operativsystemet.

## Ta bort minne

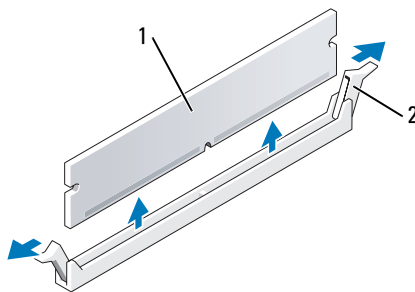


**VARNING!** Innan du utför någon av åtgärderna i det här avsnittet ska du läsa igenom och följa säkerhetsinstruktionerna i *Produktinformationsguide*.



**ANMÄRKNING:** Om du tar bort de ursprungliga minnesmodulerna från datorn under en minnesupgradering, bör du förvara dem åtskilt från eventuella nya moduler, även om du har köpt dem från Dell. Om det går bör du *inte* para ihop en ursprunglig minnesmodul med en ny. Då kan det hända att datorn inte startar. Du bör installera de ursprungliga minnesmodulerna i par antingen i DIMM1- och DIMM2-socklarna eller DIMM3- och DIMM4-socklarna.

- 1 Följ anvisningarna i ”Innan du börjar” på sidan 15.
- 2 Pressa försiktigt ut spärrhakarna på båda sidor av minnesmodulsockeln.



1 minnesmodul

2 spärrhakar (2)

- 3 Ta bort minnesmodulen. Se om du byter ut en minnesmodul ”Installera minne” på sidan 110.
- 4 Sätt tillbaka datorkåpan (se ”Sätta tillbaka datorkåpan” på sidan 113).

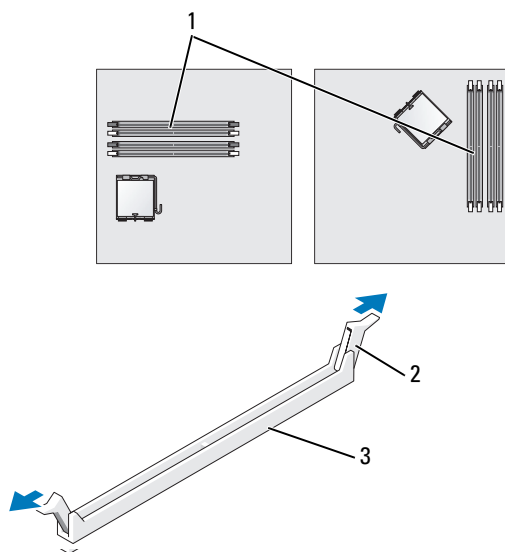
## Installera minne

**!** **VARNING!** Innan du utför någon av åtgärderna i det här avsnittet ska du läsa igenom och följa säkerhetsinstruktionerna i *Produktinformationsguide*.

**➔** **ANMÄRKNING:** För att förhindra skador på komponenterna i datorn bör du jorda dig på något sätt innan du rör vid elektroniken i datorn. Du jordar dig enklast genom att vidröra en omålad metallyta på datorns chassi.

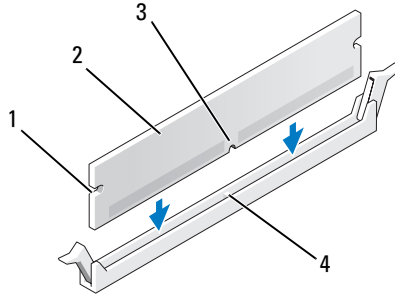
**✍** **OBS!** Minne som har köpts från Dell täcks av datorgarantin.

- 1 Följ anvisningarna i "Innan du börjar" på sidan 15.
- 2 Pressa försiktigt ut spärrhakarna på båda sidor av minnesmodulssockeln.



1 Minnessockel närmast processorn    2 spärrhakar (2)    3 sockel

- 3 Passa in skåran i nederkanten av modulen mot uttaget mitt på modulkontakten.

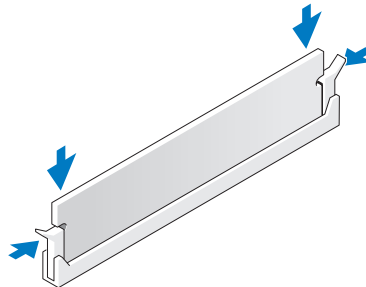


- 1 inskrämningar (2) 2 minnesmodul  
3 skåra 4 mittpunkt

**ANMÄRKNING:** Tryck modulen rakt ned på kontakten med ett jämnt tryck i båda ändarna, så minimerar du risken för skador på minnesmodulen.

- 4 Tryck i modulen i kontakten tills modulen kläms på plats.

Om du sätter i modulen korrekt kläms låsklämmorna in i inskrämningarna i modulens båda ändar.



- 5 Sätt tillbaka datorkåpan (se "Sätta tillbaka datorkåpan" på sidan 113).

- 6 Datorn upptäcker att det nya minnet inte matchar den befintliga konfigurationsinformationen och visar följande meddelande:

The amount of system memory has changed.

(Mängden systemminne har ändrats)

Strike the F1 key to continue, F2 to run the setup utility

(Tryck på F1 för att fortsätta eller på F2 för att köra systeminställningsprogrammet)

- 7 Gå till systeminställningsprogrammet genom att trycka på <F2> och kontrollera värdet på **System Memory** (systemminne).

Datorn bör ha ändrat värdet för **System Memory** (Systemminne) så att det stämmer med det nu installerade minnet. Kontrollera den nya totalsumman. Om den stämmer, gå direkt till steg 9.


- 8** Om det totala minnet är felaktigt stänger du av och kopplar loss datorn och alla enheter från eluttagen. Öppna datorkåpan och kontrollera att de installerade minnesmodulerna sitter som de ska i socklarna. Upprepa sedan stegen 5, 6 och 7.
- 9** När värdet på **System Memory** (systemminne) är korrekt lämnar du systeminställningsprogrammet genom att trycka på <Esc>.
- 10** Kör Dell Diagnostics (se "Dell Diagnostics" på sidan 149) och kontrollera att minnesmodulerna fungerar.



## Sätta tillbaka datorkåpan

 **WARNING!** Innan du utför någon av åtgärderna i det här avsnittet ska du läsa igenom och följa säkerhetsinstruktionerna i *produktinformationsguiden*.

- 1 Se till att alla kablar är anslutna och inte ligger i vägen.  
Dra nätkablarna försiktigt mot dig så att de inte fastnar under enheterna.
- 2 Kontrollera att inga verktyg eller extradelar ligger kvar inuti datorn.
- 3 Sätta tillbaka kåpan:
  - a Rikta in kåpans undersida mot gångjärnsflikarna längs datorns underdel.
  - b Vrid kåpan nedåt med gångjärnsflikarna som hävstång och stäng kåpan.
  - c Knäpp kåpan på plats genom att dra i spärrhaken och släppa den när kåpan har hamnat på rätt ställe.
  - d Se till att kåpan sitter ordentligt på plats innan du flyttar på datorn.

 **ANMÄRKNING:** Om du ansluter en nätverkskabel ansluter du den först till nätverksuttaget i väggen och sedan till datorn.


- 4 Montera datorstativet (om du använder en sådan). Instruktioner finns i dokumentationen som medföljde stativet.

- 5 Återanslut datorn och kringutrustningen till eluttagen och starta dem.

När du tagit bort och satt tillbaka kåpan kan chassiiintrångsdetektorn orsaka att följande meddelande visas på skärmen vid nästa datorstart:

ALERT! Cover was previously removed. (Varning! Kåpan har varit borttagen.)

- 6 Återställ chassiiintrångsdetektorn i Systeminställningar genom att ändra värdet på **Chassis Intrusion** (chassiiintrång) till **On** (på) eller **On-Silent** (på-tyst).

 **OBS!** Om ett administratörs lösenord har angivits av någon annan, ska du kontakta nätverksadministratören, som kan ge dig information om hur du återställer chassiiintrångsdetektorn.




## Rengöra datorn

 **WARNING!** Innan du utför någon av åtgärderna i det här avsnittet ska du läsa igenom och följa säkerhetsinstruktionerna i *Produktinformationsguide*.

### Dator, tangentbord och bildskärm

 **WARNING!** Koppla alltid ur datorn från eluttaget innan du gör ren den. Rengör datorn med en mjuk trasa fuktad i vatten. Använd inte rengöringsvätskor eller aerosolspray som kan innehålla antändliga ämnen.


- Avlägsna damm mellan tangenterna på tangentbordet med en burk med tryckluft.

 **ANMÄRKNING:** Torka inte av bildskärmen med tvål eller alkohol. Bländskyddet kan skadas.

- Rengör bildskärmen med en mjuk, ren trasa som fuktats lätt med vatten. Du kan även använda speciella rengöringsdukar för bildskärmar och rengöringsmedel som är anpassade för bländskyddet och inte skadar det.
- Torka av tangentbordet, datorn och plastdelarna på bildskärmen med en mjuk trasa som fuktats med en blandning av tre delar vatten och en del diskmedel.

Använd inte en genomblöt rengöringsduk och låt inte vatten droppa in i datorn eller tangentbordet.

### Mus

 **ANMÄRKNING:** Koppla bort musen från datorn innan du rengör musen.

Om markören rör sig onormalt eller ryckigt på skärmen rengör du musen.

#### Rengöra en mus (inte optisk)

- 1 Rengör utsidan på musen med en trasa som är fuktad i milt rengöringsmedel.
- 2 Vrid den ring som håller kulan på plats på undersidan av musen moturs och ta ut kulan.
- 3 Torka av kulan med en ren, luddfri duk.
- 4 Blås försiktigt in i utrymmet där kulan normalt sitter eller ta bort damm och smuts med en burk med tryckluft.
- 5 Om hjulen inuti kulkålet är smutsiga rengör du dem med en bomullstrasa som fuktats lätt med isopropylalkohol.
- 6 Justera hjulen om de kommit på sned. Se till att det inte fastnar bomull på hjulen.
- 7 Sätt tillbaka kulan och ringen som håller den på plats och vrid ringen medurs tills den klickar på plats.

## Rengöra en optisk mus

Rengör utsidan på musen med en trasa som är fuktad i mildt rengöringsmedel.

## Diskettenhet

- ➔ **ANMÄRKNING:** Försök inte rengöra drivhuvudena med en bomullspinne eller dylikt. Huvudena kan hamna ur läge, vilket gör att enheten inte fungerar.

Rengör diskettenheten med en rengöringssats (som finns att köpa i datoraffärer). Sådana satser innehåller förbehandlade disketter som tar bort smuts som samlas vid normal användning.

## Cd- och dvd-skivor

- ➔ **ANMÄRKNING:** Använd alltid tryckluft när du rengör linsen i den optiska enheten och följ alla anvisningar om hur tryckluften används. Rör aldrig enhetens lins.

Rengör skivan om problem uppstår, till exempel att cd- eller dvd-skivan hoppar.

- 1 Håll i skivans ytterkanter. Du kan också hålla längst inne vid mitthålet.

- ➔ **ANMÄRKNING:** Undvik skador på skivans yta genom att inte torka med cirkelrörelser runt skivan.


- 2 Torka försiktigt av skivan (sidan utan etikett) med en mjuk och luddfri trasa, rakt från mitten och utåt.

Om viss smuts är svår att få bort kan du prova att använda lite vatten eller en lösning med vatten och mild tvål. Du kan också använda någon av de rengöringsprodukter för skivor som finns i handeln och som ger ett visst skydd mot damm, fingeravtryck och repor. Rengöringsprodukter avsedda för cd-skivor kan även användas på dvd-skivor.

# Installera om drivrutiner och operativsystemet

 **WARNING!** Innan du utför någon av åtgärderna i det här avsnittet ska du läsa igenom och följa säkerhetsinstruktionerna i *produktinformationsguiden*.

 **ANMÄRKNING:** Du måste använda Microsoft® Windows® XP Service Pack 1 eller senare när du installerar om Microsoft Windows XP.

 **OBS!** Om du har installerat en unik avbildning på datorn eller om du har installerat om operativsystemet, kör du DSS-verktyget. DSS finns på den tillvalsskivan och på "Cd-skivan Drivers and Utilities (som även kallas ResourceCD)" på sidan 11 [support.dell.com](http://support.dell.com).


## Drivrutiner

### Vad är en drivrutin?

En drivrutin är ett program som styr en enhet, till exempel en skrivare, en mus eller ett tangentbord. Alla enheter kräver ett drivrutinsprogram.

En drivrutin fungerar som en översättare mellan enheten och program som använder enheten. Varje enhet har sin egen uppsättning särskilda kommandon som drivrutinen för den enheten känner igen.

När Dell levererar datorn till dig är de nödvändiga drivrutinerna redan installerade och det behövs inga ytterligare installationer eller någon ytterligare konfiguration.

 **ANMÄRKNING:** Tillvalsskivan *Drivers and Utilities* kan innehålla drivrutiner för operativsystem som inte finns på datorn. Kontrollera att du installerar programvara som passar för ditt operativsystem.

Många drivrutiner, t ex för tangentbordet, ingår i Microsoft Windows. Du kanske måste installera drivrutiner om du:

- Uppgraderar operativsystemet.
- Installerar om operativsystemet.
- Ansluter eller installerar en ny enhet.

### Identifiera drivrutiner

Om du får problem med en enhet kontrollerar du om drivrutinen är problemet och uppdaterar den om det behövs.

- 1 Klicka på **Start** och sedan på **Kontrollpanelen**.
- 2 Klicka på **Prestanda och underhåll** under **Välj en kategori**.
- 3 Klicka på **System**.

- 4 Klicka på fliken **Maskinvara** i fönstret **Systemegenskaper**.
- 5 Klicka på **Enhetshanteraren**.
- 6 Bläddra nedåt i listan för att se om någon enhet har ett utropstecken (en gul cirkel med ett [!]) vid enhetsikonen.

Om det står ett utropstecken bredvid enhetens namn kanske du behöver installera om drivrutinen eller installera en ny (se "Installera om drivrutiner och verktyg" på sidan 118).

## Installera om drivrutiner och verktyg



**ANMÄRKNING:** Dells supportwebbplats på adressen [support.dell.com](http://support.dell.com) och cd-skivan *Drivers and Utilities* innehåller drivrutiner som har godkänts för Dell™-datorer. Om du installerar drivrutiner som du hämtar från annat håll kan det hända att datorn inte fungerar som den ska.



**OBS!** Cd-skivan *Drivers and Utilities* (ResourceCD) är ett tillval och medföljer inte alla datorer.

## Använda Återställ tidigare drivrutin i Windows XP

Om det uppstår något problem när du har installerat eller uppdaterat en drivrutin kan du använda funktionen för återställning av tidigare drivrutiner i Windows XP och byta ut drivrutinen mot den tidigare installerade versionen.

- 1 Klicka på **Start** och sedan på **Kontrollpanelen**.
- 2 Klicka på **Prestanda och underhåll** under **Välj en kategori**.
- 3 Klicka på **System**.
- 4 Klicka på fliken **Maskinvara** i fönstret **Systemegenskaper**.
- 5 Klicka på **Enhetshanteraren**.
- 6 Högerklicka på den enhet du installerade en ny drivrutin för och klicka på **Egenskaper**.
- 7 Klicka på fliken **Drivrutiner**.
- 8 Klicka på **Återställ tidigare drivrutin**.

Om du inte kan korrigera problemet med Återställ tidigare drivrutin använder du Systemåterställning (se "Aktivera Systemåterställning" på sidan 120) och återställer operativsystemet till ett tidigare läge då systemet fortfarande var stabilt, det vill säga innan den nya drivrutinen installerades.

## Använda cd-skivan Drivers and Utilities

Om varken funktionen Återställning av tidigare drivrutin eller Systemåterställning (se "Använda Systemåterställning i Microsoft® Windows® XP" på sidan 119) löser problemet kan du installera om drivrutinen från cd-skivan *Drivers and Utilities* (som även kallas ResourceCD).



**OBS!** Cd-skivan *Drivers and Utilities* (ResourceCD) är ett tillval och medföljer inte alla datorer.



**OBS!** Om du ska kunna komma åt enhetsdrivrutiner och dokumentation måste cd-skivan *Drivers and Utilities* sitta i datorn och Windows vara igång.

- 1 Sätt i cd-skivan *Drivers and Utilities*.

Om det är första gången du använder cd-skivan *Drivers and Utilities* öppnas **installationsfönstret** som talar om att installationen börjar från cd-skivan. Klicka på **OK** och följ instruktionerna i installationsprogrammet för att slutföra installationen.

- 2 Klicka på **Next** när välkomstsidan **Welcome Dell System Owner** visas.
- 3 Välj lämpliga alternativ för **System Model** (systemmodell), **Operating System**, (operativsystem), **Device Type** (enhetstyp) och **Topic** (ämne).
- 4 Klicka på **My Drivers** (mina drivrutiner) i den nedrullningsbara listrutan **Topic** (ämne).

Cd-skivan *Drivers and Utilities* söker av datorns maskinvara och operativsystem och visar sedan en lista med enhetsdrivrutiner för den systemkonfiguration som du använder.


- 5 Klicka på lämplig drivrutin och följ instruktionerna för att ladda ned den till datorn.

Om du vill visa en lista över alla tillgängliga drivrutiner för datorn klickar du på **Drivers** (drivrutiner) i listrutan **Topic** (ämne).

Klicka på frågetecknet eller länken **Hjälp** högst upp på skärmen om du vill komma åt hjälpfilerna på cd-skivan *Drivers and Utilities*.

## Använda Systemåterställning i Microsoft® Windows® XP


I operativsystemet Microsoft Windows XP finns en funktion för systemåterställning som gör att du kan återställa datorn till ett tidigare driftsläge (utan att detta påverkar data) om ändringar i maskinvara, programvara eller andra systeminställningar har gjort att datorn inte längre fungerar som önskat. I Hjälp- och supportcenter finns information om hur du använder Systemåterställning. Information om hur du startar Hjälp- och supportcenter finns i "Hitta information" på sidan 11.

 **ANMÄRKNING:** Säkerhetskopiera dina datafiler regelbundet. Systemåterställning övervakar inte datafiler och kan inte återställa dem.

### Skapa en återställningspunkt

- 1 Klicka på **Start** och sedan på **Hjälp och support**.
- 2 Klicka på **Systemåterställning**.
- 3 Följ instruktionerna på skärmen.

### Återställa datorn till ett tidigare driftsläge

 **ANMÄRKNING:** Spara och stäng alla öppna filer och avsluta alla öppna program innan du återställer datorn till ett tidigare tillstånd. Du ska varken ändra, öppna eller radera filer eller program förrän systemåterställningen är klar.

- 1 Klicka på **Start**, peka på **Program** → **Tillbehör** → **Systemverktyg** och klicka sedan på **Systemåterställning**.
- 2 Kontrollera att **Återställ datorn till en tidigare tidpunkt** är markerat och klicka på **Nästa**.

- 3 Klicka på det datum som du vill återställa datorn till.  
Fönstret **Välj en återställningspunkt** innehåller en kalender där du kan visa och välja återställningspunkter. Alla kalenderdatum med tillgängliga återställningspunkter visas med fetstil.
- 4 Välj en återställningspunkt och klicka på **Nästa**.  
Om ett kalenderdatum bara visar en återställningspunkt väljs den automatiskt. Om två eller flera återställningspunkter är tillgängliga klickar du på den du vill använda.
- 5 Klicka på **Nästa**.  
Fönstret **Återställning har slutförts** visas när Systemåterställning har samlat in all information som behövs. Sedan startas datorn om.
- 6 När datorn har startat om klickar du på **OK**.

Du ändrar återställningspunkten genom att antingen upprepa stegen med en annan återställningspunkt eller ångra återställningen.

### Ångra den senaste systemåterställningen



**ANMÄRKNING:** Spara och stäng alla öppna filer och avsluta alla öppna program innan du ångrar den senaste systemåterställningen. Du ska varken ändra, öppna eller radera filer eller program förrän systemåterställningen är klar.

- 1 Klicka på **Start**, peka på **Program**→ **Tillbehör**→ **Systemverktyg** och klicka sedan på **Systemåterställning**.
- 2 Klicka på **Ångra den senaste återställningen** och klicka på **Nästa**.
- 3 Klicka på **Nästa**.  
Fönstret **Systemåterställning** visas och datorn startas om.
- 4 När datorn har startat om klickar du på **OK**.


### Aktivera Systemåterställning

Om du installerar om Windows XP och har mindre än 200 MB ledigt utrymme på hårddisken inaktiveras systemåterställningen automatiskt. Så här ser du om systemåterställning är aktiverat:

- 1 Klicka på **Start** och sedan på **Kontrollpanelen**.
- 2 Klicka på **Prestanda och underhåll**.
- 3 Klicka på **System**.
- 4 Klicka på fliken **Systemåterställning**.
- 5 Kontrollera att **Inaktivera Systemåterställning** är avmarkerat.




# Installera om Microsoft Windows XP

 **ANMÄRKNING:** Du måste använda Microsoft Windows XP Service Pack 1 eller senare när du installerar om operativsystemet.


## Innan du börjar

Innan du korrigerar ett problem med en nyinstallerad drivrutin genom att installera om Windows XP bör du försöka med Återställ tidigare drivrutin (se "Använda Återställ tidigare drivrutin i Windows XP" på sidan 118). Om du inte kan korrigerera problemet med Återställ tidigare drivrutin använder du Systemåterställning och återställer operativsystemet till ett tidigare läge då systemet fortfarande var stabilt, det vill säga innan den nya drivrutinen installerades (se "Använda Systemåterställning i Microsoft® Windows® XP" på sidan 119).

 **ANMÄRKNING:** Säkerhetskopiera alla datafiler på den primära hårddisken innan du genomför installationen. Vid vanlig hårddiskkonfiguration är den primära hårddisken den enhet som först identifieras av datorn.

För ominstallation av Windows XP behöver du följande:


- Cd-skivan Dell™ *Operating System*
- Dells *Drivers and Utilities*


 **OBS!** Cd-skivan *Drivers and Utilities* innehåller drivrutiner som installerades när datorn sattes ihop. Använd cd-skivan *Drivers and Utilities* för att installera eventuella drivrutiner som behövs.

## Installera om Windows XP

Utför alla steg i följande avsnitt i den ordning de visas om du vill installera om Windows XP.

Installationsprocessen kan ta en till två timmar att slutföra. Efter att du har installerat om operativsystemet måste du även installera om drivrutiner, antivirusprogram och annan programvara.

 **ANMÄRKNING:** Med cd-skivan *Operating System* har du olika valmöjligheter då du installerar om Windows XP. Alternativen kan skriva över filer och eventuellt också påverka program som är installerade på hårddisken. Installera därför bara om Windows XP om du blir uppmanad av Dells supportpersonal att göra det.

 **ANMÄRKNING:** För att förhindra konflikter med Windows XP måste du inaktivera alla eventuella antivirusprogram innan du installerar om Windows XP. Instruktioner finns i dokumentationen som medföljde programvaran.

## Starta från cd-skivan *Operating System*

- 1 Spara och stäng alla öppna filer och avsluta alla öppna program.
- 2 Sätt in cd-skivan med *operativsystemet*. Klicka på **Avsluta** om meddelandet *Installera Windows XP* visas.
- 3 Starta om datorn.
- 4 Tryck på <F12> omedelbart när DELL™-logotypen visas.

Om operativsystemets logotyp visas väntar du tills skrivbordet i Windows visas innan du stänger av datorn och försöker igen.

- 5 Tryck på piltangenterna, välj **CD-ROM** och tryck sedan på <Enter>.
- 6 När meddelandet *Press any key to boot from CD* visas trycker du på en valfri tangent.

### Installationsprogram för Windows XP

- 1 När fönstret **Installationsprogram för Windows XP** visas trycker du på <Enter> och väljer **alternativet för att installera Windows**.
- 2 Läs informationen i fönstret **Licensavtal för Windows** och tryck sedan på <F8> och acceptera licensavtalet.
- 3 Om Windows XP redan är installerat på datorn och du vill installera om den aktuella versionen av Windows XP trycker du på **r** och tar sedan ut cd-skivan.
- 4 Om du vill utföra en nyinstallation av Windows XP trycker du på <Esc> och väljer detta alternativ.
- 5 Välj den markerade partitionen genom att trycka på <Enter> (rekommenderas) och följ anvisningarna på skärmen.

Fönstret **Installationsprogram för Windows XP** visas och operativsystemet börjar kopiera filer och installera enheterna. Datorn startas om automatiskt flera gånger.



**ANMÄRKNING:** Tryck inte på någon tangent när följande meddelande visas: *Press any key to boot from the CD* (tryck på valfri tangent om du vill starta om från cd-skivan).



**OBS!** Hur lång tid det tar att installera operativsystemet beror bland annat på hårddiskens storlek och hur snabb datorn är.


- 6 När fönstret **Nationella inställningar och språkinställningar** visas väljer du önskade inställningar och klickar på **Nästa**.
- 7 Skriv in ditt namn och eventuellt också ett företagsnamn när fönstret **Anpassa programvaran** visas och klicka sedan på **Nästa**.
- 8 Skriv ett datornamn (eller acceptera det namn som visas) och ett lösenord i fönstret **Datornamn och administratörlösenord** och klicka sedan på **Nästa**.
- 9 Om fönstret **Information om modemuppringning** visas anger du vad som krävs och klickar sedan på **Nästa**.
- 10 Ange datum, tid och tidszon i fönstret **Inställningar för datum och tid** och klicka sedan på **Nästa**.
- 11 Om fönstret **Nätverksinställningar** visas klickar du på **Standard** och sedan på **Nästa**.
- 12 Om du installerar om Windows XP Professional och du blir ombedd att ange mer information om konfiguration av nätverket anger du nödvändig information. Om du är osäker på inställningarna accepterar du standardinformationen.

Windows XP installerar operativsystemets komponenter och konfigurerar datorn. Datorn startas om automatiskt.



**ANMÄRKNING:** Tryck inte på någon tangent när följande meddelande visas: *Press any key to boot from the CD* (tryck på valfri tangent om du vill starta om från cd-skivan).

- 13 När fönstret **Välkommen till Microsoft** visas klickar du på **Nästa**.

- 14 När meddelandet Vilken sorts Internet-anslutning används på denna dator? visas klickar du på **Hoppa över**.
  - 15 När meddelandet Vill du registrera dig hos Microsoft? visas väljer du **Nej, inte nu** och klickar på **Nästa**.
  - 16 När fönstret Vem kommer att använda denna dator? visas kan du som mest ange fem användare.
  - 17 Klicka på **Nästa**.
  - 18 Klicka på **Slutför** och slutför installationen. Ta sedan ut cd-skivan.
  - 19 Installera om lämpliga drivrutiner från *Drivers and Utilities* (se "Använda cd-skivan Drivers and Utilities" på sidan 118).
  - 20 Installera om antivirusprogrammet.
  - 21 Installera om program.
-  **OBS!** Om du behöver installera om och aktivera Microsoft Office eller program i Microsoft Works-familjen behöver du produktnyckeln som står på baksidan av omslaget till cd-skivorna med Microsoft Office eller Microsoft Works.



# Lösa problem

## Felsökningstips

Gör så här när du felsöker datorn:

- Om du lade till eller tog bort en enhet innan problemet uppstod bör du gå igenom installationsanvisningen och kontrollera att enheten är korrekt installerad.
- Om någon kringutrustning inte fungerar bör du kontrollera att den är korrekt ansluten.
- Om ett felmeddelande visas på skärmen ska du skriva ned den exakta ordalydelsen. Det här meddelandet kan hjälpa supportpersonalen att diagnostisera och lösa problemen.
- Om ett felmeddelande visas i ett program kan du söka upp det i programmets dokumentation.

## Batteriproblem

Fyll i ”Diagnostisk checklista” på sidan 166 när du genomför kontrollerna.

 **WARNING! Det finns risk för att nya batterier som monteras på fel sätt kan explodera. Byt endast ut batteriet mot ett av samma eller motsvarande typ som rekommenderas av tillverkaren. Kassera förbrukade batterier i enlighet med tillverkarens anvisningar.**

 **WARNING! Innan du utför någon av åtgärderna i det här avsnittet ska du läsa igenom och följa säkerhetsinstruktionerna i *produktinformationsguiden*.**


**BYTA UT BATTERIET** — Om du upprepade gånger måste ställa om klockan och datumet när du slår på datorn, eller om fel klockslag eller datum visas vid start, ska du byta ut batteriet (se ”Batteri” på sidan 101). Om batteriet ändå inte fungerar som det ska ska du kontakta Dell (se ”Kontakta Dell” på sidan 167).

## Problem med kort

Fyll i ”Diagnostisk checklista” på sidan 166 när du genomför kontrollerna.

 **WARNING! Innan du följer anvisningarna i det här avsnittet måste du beakta säkerhetsföreskrifterna i *Produktinformationsguiden*.**

 **WARNING! Undvik stötar genom att alltid koppla loss datorn från eluttaget innan du tar av kåpan.**

 **ANMÄRKNING:** För att förhindra skador på komponenterna i datorn bör du jorda dig på något sätt innan du rör vid elektroniken i datorn. Du jordar dig enklast genom att vidröra en omålad metallyta på datorn.

### **KONTROLLERA ATT KORTET OCH KABELN SITTER FAST ORDENTLIGT —**

- 1** Stäng av datorn och alla enheter, koppla bort dem från vägguttaget, vänta i 10 till 20 sekunder och ta sedan bort datorns kåpa (se avsnittet ”Ta bort datorkåpan”).
- 2** Se till att expansionskortet är ordentligt intryckt i sin kontakt. Ta ur och sätt tillbaka kort som sitter löst.
- 3** Se till att alla kablar är ordentligt anslutna till sina respektive kontakter på expansionskortet. Om en kabel verkar sitta löst, sätt då fast den ordentligt.  
Anvisningar om vilka kablar som ska anslutas till vilka kontakter på ett expansionskort finns i dokumentationen för expansionskortet.
- 4** Stäng datorns kåpa, anslut datorn och enheterna till eluttagen och sätt igång dem (se ”Sätta tillbaka datorkåpan” på sidan 113).

### **TESTA GRAFIKKORTET —**

- 1** Stäng av datorn och alla enheter, koppla bort dem från vägguttaget, vänta i 10 till 20 sekunder och ta sedan bort datorns kåpa (se avsnittet ”Ta bort datorkåpan”).
- 2** Ta bort alla kort utom grafikkortet. Se avsnittet ”Kort” som gäller din dator.  
Om din primära hårddisk är ansluten till ett enhetsstyrkort och inte till en av moderkortets IDE-kontakter, låt då enhetsstyrkortet sitta kvar i datorn.
- 3** Stäng datorns kåpa (se ”Sätta tillbaka datorkåpan” på sidan 113), anslut datorn och enheterna till eluttagen och sätt igång dem.
- 4** Kör Dell Diagnostics. Se ”Dell Diagnostics” på sidan 149.


### **TESTA KORTEN —**

- 1** Stäng av datorn och alla enheter, koppla bort dem från vägguttaget, vänta i 10 till 20 sekunder och ta sedan bort datorns kåpa (se avsnittet ”Ta bort datorkåpan” som gäller din dator).
- 2** Sätt i ett av korten som du tog bort tidigare. Se avsnittet ”Kort” som gäller din dator.
- 3** Stäng datorns kåpa, anslut datorn och enheterna till eluttagen och sätt igång dem (se ”Sätta tillbaka datorkåpan” på sidan 113).
- 4** Kör Dell Diagnostics. Se ”Dell Diagnostics” på sidan 149.  
Om något av testen misslyckas, är det fel på det kort som du just satte i. Det måste bytas ut.
- 5** Upprepa processen tills du har satt tillbaka alla kort.

## Problem med enheter

 **VARNING!** Innan du utför någon av åtgärderna i det här avsnittet ska du läsa igenom och följa säkerhetsinstruktionerna i *produktinformationsguiden*.

 **VARNING!** Undvik stötar genom att alltid koppla loss datorn från eluttaget innan du tar av kåpan.

 **ANMÄRKNING:** För att förhindra skador på komponenterna i datorn bör du jorda dig på något sätt innan du rör vid elektroniken i datorn. Du jordar dig enklast genom att vidröra en omålad metallyta på datorn.

Fyll i ”Diagnostisk checklista” på sidan 166 när du genomför kontrollerna.

### TESTA ENHETEN —

- Sätt i en annan diskett, cd- eller dvd-skiva för att utesluta möjligheten av att den första är skadad.
- Sätt i ett startbart medium och starta om datorn.


**RENSA ENHETEN ELLER DISKETTEN** — Se ”Rengöra datorn” på sidan 115.


### KONTROLLERA KABELANSLUTNINGARNA

**KONTROLLERA OM DET FINNS PROGRAMVARU- ELLER MASKINVARUKONFLIKTER** — Se ”Lös program- och maskinvaruinkompatibilitet” på sidan 160.

**KÖR DELL DIAGNOSTICS** — Se ”Dell Diagnostics” på sidan 149.

## Problem med optiska enheter

 **OBS!** Att cd- eller dvd-skivorna vibrerar mycket hastigt är helt normalt och ger upphov till oljud. Det tyder inte på att det är något fel med spelaren.

 **OBS!** Eftersom olika filtyper används i olika delar av världen fungerar inte alla dvd-skivor i alla dvd-spelare.

### STÄLL IN VOLYMEN I WINDOWS —

- Klicka på högtalarikonen i det nedre högra hörnet av skärmen.
- Kontrollera att volymen är på genom att klicka på skjutreglaget och dra det uppåt.
- Kontrollera att ljudet inte har stängts av genom att klicka i alla rutor som är markerade.

**KONTROLLERA HÖGTALARNA OCH BASHÖGTALAREN** — Se ”Problem med ljud och högtalare” på sidan 137.

## Problem med att spara data på en cd/dvd-rw-spelare

**AVSLUTA ÖVRIGA PROGRAM** — Dataflödet till cd/dvd-rw-enheten måste vara obrutet när skivan skrivs. Om flödet avbryts uppstår det fel. Prova med att stänga alla program innan du skriver till cd/dvd-rw-spelaren.

**STÄNG AV VÄNTELÄGET I WINDOWS INNAN DU BRÄNNER CD/DVD-RW-SKIVAN** — Se dokumentationen om datorn om du vill ha mer information om energisparlägen. Se ”Avancerade funktioner” på sidan 77.

## Problem med hårddisken


### KÖR EN DISKKONTROLL —

- 1 Klicka på Start och på Den här datorn.
- 2 Högerklicka på Lokal disk C:.
- 3 Klicka på Egenskaper.
- 4 Klicka på fliken Verktyg.
- 5 Klicka på Kontrollera nu under Felkontroll.
- 6 Klicka på Sök efter skadade sektorer och försök att reparera dem.
- 7 Klicka på Start.

## Problem med e-post, modem och Internet

 **VARNING!** Innan du följer anvisningarna i det här avsnittet måste du beakta säkerhetsföreskrifterna i *Produktinformationsguiden*.

 **VARNING!** Undvik stötar genom att alltid koppla loss datorn från eluttaget innan du tar av kåpan.

 **ANMÄRKNING:** För att förhindra skador på komponenterna i datorn bör du jorda dig på något sätt innan du rör vid elektroniken i datorn. Du jordar dig enklast genom att vidröra en omålad metallyta på datorn.

 **OBS!** Anslut modemmet till ett analogt telejack. Modemet fungerar inte om det ansluts till ett digitalt telenät.

**KÖR DIAGNOSTIKVERKTYGET MODEM HELPER (MODEMHJÄLP)** — Klicka på Start, peka på Alla program och välj Modem Helper. Läs anvisningarna på skärmen för att hitta och lösa modemproblemet. (Modem Helper finns inte på alla datorer.)



#### **KONTROLLERA ATT MODEMET KOMMUNICERAR MED WINDOWS —**

- 1 Klicka på **Start** och sedan på **Kontrollpanelen**.
  - 2 Klicka på **Skrivare och annan maskinvara**.
  - 3 Klicka på **Telefon och modem**.
  - 4 Klicka på fliken **Modem**.
  - 5 Klicka på den COM-port som modemmet är anslutet till.
  - 6 Klicka på **Egenskaper**, fliken **Diagnostik** och **Fråga modem** för att bekräfta att modemmet har kontakt med Windows.
- Om alla kommandon ger svar fungerar modemmet korrekt.

**KONTROLLERA ATT DATORN ÄR ANSLUTEN TILL INTERNET —** Kontrollera att du har konto hos en Internet-leverantör. Klicka på **Arkiv** i e-postprogrammet Outlook Express. Om det finns en bock vid alternativet **Arbeta offline** Kontakta Internet-leverantören om du behöver hjälp.

## Problem med tangentbord

 **WARNING!** Innan du börjar bör du följa säkerhetsinstruktionerna i *produktinformationsguiden*.

#### **KONTROLLERA TANGENTBORDSKABELN —**

- Kontrollera att tangentbordskabeln är ordentligt ansluten till datorn.
- Stäng av datorn, koppla tillbaka tangentbordskabeln enligt beskrivningen i *Snabbreferensguiden* och starta om datorn.
- Kontrollera att det inte finns några böjda eller brutna stift på kabelns kontakt och att själva kabeln inte är skadad. Räta ut böjda stift.
- Ta bort eventuella förlängningskablar för tangentbordet och anslut det direkt till datorn.

**TESTA TANGENTBORDET —** Anslut ett tangentbord som du vet fungerar till datorn och testa med det. Om det nya tangentbordet fungerar är det gamla skadat.

**KÖR DELL DIAGNOSTICS —** Se ”Dell Diagnostics” på sidan 149.

**KONTROLLERA OM DET FINNS PROGRAMVARU- ELLER MASKINVARUKONFLIKTER —** Se ”Lös program- och maskinvaruinkompatibilitet” på sidan 160.

## Problem med fläkten



**VARNING!** Innan du utför någon av åtgärderna i det här avsnittet ska du läsa igenom och följa säkerhetsinstruktionerna i *produktinformationsguiden*.



**VARNING!** Undvik stötar genom att alltid koppla loss datorn från eluttaget innan du tar av kåpan.



**ANMÄRKNING:** För att förhindra skador på komponenterna i datorn bör du jorda dig på något sätt innan du rör vid elektroniken i datorn. Du jordar dig enklast genom att vidröra en omålad metallyta på datorn.

**KONTROLLERA KABELANSLUTNINGARNA** — Kontrollera att sladden till kortfläkten sitter i ordentligt i kontakten på moderkortet (se avsnittet ”Moderkortets komponenter” som gäller din datorn).

## Låsningar och problem med program



**VARNING!** Innan du utför någon av åtgärderna i det här avsnittet ska du läsa igenom och följa säkerhetsinstruktionerna i *produktinformationsguiden*.

### Datorn startar inte

**KONTROLLERA INDIKATORLAMPORNA** — Se ”Diagnostikindikatorer” på sidan 152.

**SE TILL ATT NÄTKABELN SITTER ORDENTLIGT I DATORN OCH I ELUTTAGET.**

### Datorn svarar inte



**ANMÄRKNING:** Du kan förlora data om du inte kan stänga av datorn på det vanliga sättet via operativsystemet.

**STÄNG AV DATORN** — Om datorn varken svarar på tangenttryckningar eller musrörelser håller du strömbrytaren intryckt i minst 8-10 sekunder tills datorn stängs av. Starta sedan om datorn.

### Ett program låser sig

**AVSLUTA PROGRAMMET** —

- 1 Tryck ner <Ctrl><Shift><Esc> samtidigt.
- 2 Klicka på **Program**.
- 3 Klicka på det program som inte längre svarar.
- 4 Klicka på **Avsluta aktivitet**.

## Ett program låser sig upprepade gånger

 **OBS!** Program innehåller ofta installationsanvisningar i sin dokumentation eller på en diskett eller cd-skiva.

**KONTROLLERA PROGRAMDOKUMENTATIONEN** — Avinstallera och installera om programmet om det behövs.

## En helt blå skärm visas

**STÄNG AV DATORN** — Om datorn varken svarar på tangenttryckningar eller musrörelser håller du strömbrytaren intryckt i minst 8-10 sekunder tills datorn stängs av. Starta sedan om datorn.

## Andra problem med program

**LÄS DOKUMENTATIONEN OM PROGRAMVAREN ELLER KONTAKTA TILLVERKAREN FÖR ATT FÅ FELSÖKNINGSINFORMATION** —

- Se till att programmet är kompatibelt med det operativsystem som är installerat på datorn.
- Se till att datorn uppfyller de minimikrav för maskinvara som krävs för att köra programmet. Dokumentation för programmet innehåller mer information.
- Se till att programmet är rätt installerat och konfigurerat.
- Kontrollera att drivrutinerna inte står i konflikt med andra program.
- Avinstallera och installera om programmet om det behövs.


**SÄKERHETSKOPIERA FILERNA OMEDELBART**

**ANVÄND ETT ANTIVIRUSPROGRAM FÖR ATT KONTROLLERA ATT DET INTE FINNS VIRUS PÅ HÄRDISKEN, DISKETTERNA ELLER CD-SKIVORNA.**

**SPARA OCH STÄNG ALLA ÖPPNA FILER OCH PROGRAM OCH STÄNG AV DATORN VIA MENYN Start**

**KÖR DELL DIAGNOSTICS** — Om alla tester lyckas beror felet på ett programvaruproblem. Se ”Dell Diagnostics” på sidan 149.

## Problem med minne

 **OBS!** Datorn kan avge ett antal signaler (pipkoder) då den startas om det inte går att visa fel eller problem på bildskärmen. Denna serie av ljudsignaler identifierar ett problem. Se om du vill ha mer information ”Pipkoder” på sidan 155.

Fyll i ”Diagnostisk checklista” på sidan 166 när du genomför kontrollerna.

 **WARNING!** Innan du börjar bör du följa säkerhetsinstruktionerna i *produktinformationsguiden*.

#### **OM DU FÅR ETT MEDDELANDE OM ATT MINNET INTE RÄCKER —**

- Spara och stäng alla öppna filer och avsluta alla öppna program som du inte använder och se om det löser problemet.
- Minneskraven finns i programmens dokumentation. Installera mer minne om det behövs (se ”Installera minne” på sidan 110).
- Ta ur och sätt tillbaka minnesmodulerna så att datorn verkligen hittar minnet (se ”Minne” på sidan 107).
- Kör Dell Diagnostics (se ”Dell Diagnostics” på sidan 149).

#### **OM ANDRA PROBLEM MED MINNET UPPSTÅR —**

- Ta ur och sätt tillbaka minnesmodulerna så att datorn verkligen hittar minnet (se ”Installera minne” på sidan 110).
- Se till att du följer riktlinjerna för installation av minne (se ”Minne” på sidan 107).
- Kör Dell Diagnostics (se ”Dell Diagnostics” på sidan 149).

# Problem med musen

 **VARNING!** Innan du börjar bör du följa säkerhetsinstruktionerna i *produktinformationsguiden*.

## KONTROLLERA MUSKABELN —

- 1 Kontrollera att det inte finns några böjda eller brutna stift på kabelns kontakt och att själva kabeln inte är skadad. Räta ut böjda stift.
- 2 Ta bort eventuella förlängningskablar till musen och anslut musen direkt till datorn.
- 3 Stäng av datorn, koppla tillbaka tangentbordskabeln enligt beskrivningen i *Snabbreferensguiden* och starta om datorn.

## STARTA OM DATORN —

- 1 Tryck på <Ctrl><Esc> samtidigt så att tStart-menyn visas.
- 2 Skriv a, tryck på piltangenterna så att **Stäng av** visas och tryck på <Enter>.
- 3 När datorn är avstängd ska du ansluta mussladden igen enligt beskrivningen i *Snabbreferensguiden*.
- 4 Starta datorn.

**TESTA MUSEN** — Anslut en mus som du vet fungerar till datorn och testa med den. Om den nya musen fungerar är den gamla skadad.

## KONTROLLERA MUSINSTÄLLNINGARNA —

- 1 Klicka på **Start**, **Kontrollpanelen** och **Skrivare och annan maskinvara**.
- 2 Klicka på **Mus**.
- 3 Prova med att ändra inställningarna.

*Om du använder en PS/2-mus*

- 1 Starta systeminställningsprogrammet (se "Starta systeminställningsprogrammet" på sidan 87) och se till att alternativet **Mouse Port** (musport) har värdet **On** (på).
- 2 Avsluta systeminställningarna och starta om datorn.

**INSTALLERA OM MUSDRIVRUTINEN** — Se "Installera om drivrutiner och verktyg" på sidan 118.

**KÖR DELL DIAGNOSTICS** — Se "Dell Diagnostics" på sidan 149.

**KONTROLLERA OM DET FINNS PROGRAMVARU- ELLER MASKINVARUKONFLIKTER** — Se "Lös program- och maskinvaruinkompatibilitet" på sidan 160.

## Problem med nätverk

Fyll i när du genomför kontrollerna ”Diagnostisk checklista” på sidan 166.

 **WARNING!** Innan du börjar bör du följa säkerhetsinstruktionerna i *produktinformationsguiden*.

**KONTROLLERA NÄTVERKSKABELNS KONTAKT** — Kontrollera att nätverkskabeln är ordentligt ansluten både på datorns baksida och till nätverksjacket.

**KONTROLLERA NÄTVERKSINDIKATORERNA PÅ DATORNS FRAM- ELLER BAKSIDA, BEROENDE PÅ DATORNS CHASSI** — Om indikatorerna inte lyser visar det att det inte finns någon kontakt med nätverket. Sätt tillbaka nätverkskabeln.

**STARTA OM DATORN OCH FÖRSÖK ATT LOGGA IN PÅ NÄTVERKET IGEN.**

**KONTROLLERA NÄTVERKSINSTÄLLNINGARNA** — Tala med nätverksadministratören eller den som installerade nätverket och kontrollera att nätverksinställningarna är korrekta och att nätverket fungerar.

**KONTROLLERA OM DET FINNS PROGRAMVARU- ELLER MASKINVARUKONFLIKTER** — Se ”Lös program- och maskinvaruinkompatibilitet” på sidan 160.

## Problem med strömförsörjning

Fyll i ”Diagnostisk checklista” på sidan 166 när du utför kontrollerna.

 **WARNING!** Innan du börjar bör du följa säkerhetsinstruktionerna i *produktinformationsguiden*.

**OM STRÖMINDIKATORN LYSER GRÖNT OCH DATORN INTE SVARAR** — Se ”Diagnostikindikatorer” på sidan 152.

**OM STRÖMINDIKATORN BLINKAR GRÖNT** — Datorn är dockad och i standbyläge. Tryck på någon av tangenterna på tangentbordet eller flytta musen för att återgå till normalläge.

**OM STRÖMINDIKATORN INTE LYSER** — Datorn är antingen av eller så får den inte ström.

- Sätt i nätkabeln igen i både nätkontakten på datorns baksida och eluttaget.
- Om datorn är ansluten till en förgreningsdosa kontrollerar du att förgreningsdosa är ansluten till ett eluttag och att den inte är avstängd. Ta bort alla eventuella strömskydd, förgreningsdosa och förlängningsladdar och prova om datorn startar.
- Kontrollera att eluttaget fungerar genom att ansluta något annat till det, exempelvis en lampa.
- Kontrollera att huvudnät-kabeln och frontpanel-kabeln är ordentligt fastsatta i moderkortet.

**OM STRÖMINDIKATORN BLINKAR OMVÄXLANDE GULT OCH GRÖNT ELLER LYSER STADIGT GULT** —

En enhet fungerar inte eller har installerats på fel sätt.

- Ta ur och sätt tillbaka minnesmodulerna.
- Ta bort och sätt sedan tillbaka alla kort.
- Ta bort och sätt sedan tillbaka ett eventuellt grafikkort.

**OM STRÖMINDIKATORN BLINKAR GULT** — Strömmen går fram till datorn, men ett internt strömförsörjningsproblem kan ha uppstått.

- Kontrollera att spänningsomkopplaren är inställd på den nätspänning som används där du bor (om det är aktuellt).
- Kontrollera att processorström-kabeln är ordentligt fastsatt i moderkortet.

**UNDANRÖJ EVENTUELLA STÖRNINGSKÄLLOR** — Möjliga störningskällor är:

- Förlängningsladdar för ström, tangentbord och mus
- För många enheter på en förgreningsdosa
- Flera förgreningsdosa anslutna till samma eluttag

## Problem med skrivare

Fyll i ”Diagnostisk checklista” på sidan 166 när du utför kontrollerna.



**VARNING!** Innan du börjar bör du följa säkerhetsinstruktionerna i *produktinformationsguiden*.



**OBS!** Om du behöver teknisk support om skrivaren ringer du till skrivartillverkaren.

**LÄS DOKUMENTATIONEN TILL SKRIVAREN** — Följ inställnings- och felsökningsanvisningarna i dokumentationen till skrivaren.

**KONTROLLERA ATT SKRIVAREN ÄR PÅ**

#### **KONTROLLERA SLADDARNA TILL SKRIVAREN —**

- Läs dokumentationen om skrivaren om du vill veta mer.
- Kontrollera att skrivarkablarna är korrekt anslutna till skrivaren och datorn.

**TESTA VÄGGUTTAGET —** Kontrollera att eluttaget fungerar genom att ansluta något annat till det, exempelvis en lampa.

#### **KONTROLLERA ATT WINDOWS KAN KOMMUNICERA MED SKRIVAREN —**

- 1** Klicka på **Start**, **Kontrollpanelen** och **Skrivare och annan maskinvara**.
- 2** Klicka på **Visa installerade skrivare eller faxskrivare**.  
Om skrivaren visas högerklickar du på dess ikon.
- 3** Klicka på **Egenskaper** och välj sedan fliken **Portar**. Om det är en parallellskrivare kontrollerar du att inställningen **Skriv ut till följande port(ar)**: har värdet **LPT1 (skrivarport)**. Om det är en USB-skrivare kontrollerar du att inställningen **Skriv ut till följande port(ar)**: har värdet **USB**.

**INSTALLERA OM SKRIVARDRIVRUTINEN —** Anvisningar finns i dokumentationen till skrivaren.

## Återställa standardinställningar

#### **SÅ HÄR ÅTERSTÄLLER DU DATORNS STANDARDINSTÄLLNINGAR —**

- 1** Starta eller starta om datorn.
- 2** När texten **Press <F2> to Enter Setup** visas i det övre högra hörnet på skärmen ska du omedelbart trycka på **<F2>**.  
Om du väntar för länge och Microsoft® Windows®-logotypen visas på skärmen, måste du vänta tills skrivbordet i Windows visas. Stäng sedan av datorn via **Start**-menyn och försök igen.
- 3** Välj **Maintenance** (underhåll) under **System Management** (systemunderhåll) och följ anvisningarna på skärmen (se "Alternativ i systeminställningarna" på sidan 88).



## Serie- eller parallellhetsproblem

Fyll i ”Diagnostisk checklista” på sidan 166 när du utför kontrollerna.



**WARNING!** Innan du börjar bör du följa säkerhetsinstruktionerna i *produktinformationsguiden*.



**OBS!** Läs ”Problem med skrivare” på sidan 135 om du har problem med en skrivare.

**KONTROLLERA INSTÄLLNINGEN** — De rekommenderade inställningarna finns i dokumentationen till enheten. Starta sedan systeminställningsprogrammet (se och se till att ”Starta systeminställningsprogrammet” på sidan 87) **Serial Port #1** (serieport 1) (eller **Serial Port #2** [serieport 2] om en serieportsadapter har installerats) eller **LPT Port Mode** (LPT-portläge) har den rekommenderade inställningen.

**KÖR DELL DIAGNOSTICS** — Se ”Dell Diagnostics” på sidan 149

## Problem med ljud och högtalare

Fyll i ”Diagnostisk checklista” på sidan 166 när du utför kontrollerna.



**WARNING!** Innan du börjar bör du följa säkerhetsinstruktionerna i *produktinformationsguiden*.

### Inget ljud i högtalarna



**OBS!** Volymkontrollen i vissa mp3-spelare åsidosätter volyminställningarna i Windows. Om du har lyssnat på mp3-filer kontrollerar du att du inte har sänkt eller stängt av volymen på spelaren.

**KONTROLLERA SLADDARNA TILL HÖGTALARNA** — Kontrollera att högtalarna är anslutna enligt anvisningarna som medföljer dem. Om du köpte ett ljud kort ser du till att högtalarna är anslutna till kortet.

**KONTROLLERA ATT BASHÖGTALAREN OCH HÖGTALARNA ÄR PÅ** — Se installationsanvisningarna som medföljde högtalarna. Om högtalarna har ett volymreglage justerar du volym, bas eller diskant för att undvika att ljudet förvrängs.

**JUSTERA VOLYMKONTROLLEN I WINDOWS** — Klicka eller dubbelklicka på högtalarikonen i det nedre högra hörnet av skärmen. Kontrollera att volymen är uppskruvad och att ljudet inte är avstängt.

**KOPPLA UR HÖRLURARNA UR KONTAKTEN I DATORN** — Högtalarna kopplas från automatiskt när ett par hörlurar ansluts till uttaget på frontpanelen.

**TESTA VÄGGUTTAGE** — Kontrollera att eluttaget fungerar genom att ansluta något annat till det, exempelvis en lampa.

**AKTIVERA DIGITALT LÄGE** — Högtalarna fungerar inte när cd-spelaren används i analogt läge.

- 1 Klicka på Start, Kontrollpanelen och sedan på Ljud, tal och ljudenheter.
- 2 Klicka på Ljud och ljudenheter.
- 3 Klicka på fliken Maskinvara.
- 4 Dubbelklicka på namnet på cd-spelaren.
- 5 Klicka på fliken Egenskaper.
- 6 Markera rutan Aktivera digitalt CD-ljud för denna CD-ROM-enhet.

**UNDANRÖJ EVENTUELLA STÖRNINGSKÄLLOR** — Kontrollera möjliga störningskällor genom att stänga av fläktar, lysrör eller halogenlampor i närheten.

#### **KÖR DIAGNOSTIKTESTET FÖR HÖGTALARE**

**INSTALLERA OM LJUD DRIVRUTINEN** — Se ”Installera om drivrutiner och verktyg” på sidan 118.

**KONTROLLERA ENHETENS INSTÄLLNINGAR** — Starta systeminställningsprogrammet (se ”Starta systeminställningsprogrammet” på sidan 87) och kontrollera att alternativet **Audio Controller** (ljudstyrdon) har värdet **On** (på). Avsluta systeminställningsprogrammet och starta om datorn.

Om du har installerat ett ljudkort:

Startasysteminställningsprogrammet och se till att **Integrated Audio** (inbyggt ljudkort) har värdet **Off** (av). Kontrollera att högtalaren är ansluten till ljudkortets ingångar.

**KÖR DELL DIAGNOSTICS** — Se ”Dell Diagnostics” på sidan 149.

**DIAGNOSTISERA LJUDKORTETS DRIVRUTINER I TILLÄMPLIGA FALL** — Om du har installerat ett ljudkort läser du dokumentationen till det.

**KONTROLLERA OM DET FINNS PROGRAMVARU- ELLER MASKINVARUKONFLIKTER** — Se ”Installera om drivrutiner och verktyg” på sidan 118.

## **Inget ljud i hörlurarna**

**KONTROLLERA SLADDEN TILL HÖRLURARNA** — Kontrollera att kontakten till hörlurarna är ordentligt ansluten i uttaget.

**INAKTIVERA DIGITALT LÄGE** — Hörlurarna fungerar inte när cd-spelaren används i digitalt läge.

- 1 Klicka på **Start**, klicka på **Kontrollpanelen** och klicka sedan på **Ljud, tal och ljudenheter**.
- 2 Klicka på **Ljud och ljudenheter**.
- 3 Klicka på fliken **Maskinvara**.
- 4 Dubbelklicka på namnet på cd-spelaren.
- 5 Klicka på fliken **Egenskaper**.
- 6 Avmarkera rutan **Aktivera digitalt CD-ljud för denna CD-ROM-enhet**.

**STÄLL IN VOLYMEN I WINDOWS** — Klicka eller dubbelklicka på högtalarikonen i det nedre högra hörnet av skärmen. Kontrollera att volymen är uppskruvad och att ljudet inte är avstängt.

## Problem med grafik och bildskärm

Fyll i ”Diagnostisk checklista” på sidan 166 när du utför kontrollerna.



**WARNING!** Innan du börjar bör du följa säkerhetsinstruktionerna i *produktinformationsguiden*.

### Om bildskärmen är tom



**OBS!** Läs dokumentationen för bildskärmen för att få felsökningsinformation.

#### **KONTROLLERA ATT BILDSKÄRMSKABELN ÄR ANSLUTEN** —

- Om du har köpt ett grafikkort ser du till att bildskärmen är ansluten till kortet.
- Kontrollera att bildskärmen är ordentligt ansluten (se *snabbreferensguiden* som medföljde datorn).
- Om du har en bildförlängningskabel och problemet försvinner när du tar bort den är det kabeln det är fel på.
- Byt dator och bildskärmskablar för att avgöra om nätkabeln är skadad.
- Kontrollera om det finns böjda eller brutna stift i kontakten. (De flesta kabelkontakter saknar en del stift, men det är helt normalt.)

**KONTROLLERA INDIKATORN PÅ BILDSKÄRMEN** — Om indikatorn inte lyser sätter du på bildskärmen genom att trycka in knappen. När strömindikatorn lyser eller blinkar får bildskärmen ström. Om strömindikatorn blinkar trycker du på en tangent eller rör på musen.

**TESTA VÄGGUTTAGET** — Kontrollera att eluttaget fungerar genom att ansluta något annat till det, exempelvis en lampa.

**TESTA BILDSKÄRMEN** — Anslut en bildskärm som du vet fungerar till datorn och testa med den. Om den nya bildskärmen fungerar är den gamla skadad.

**KONTROLLERA DIAGNOSTIKINDIKATORERNA** — Se ”Diagnostikindikatorer” på sidan 152

**KONTROLLERA KORTETS INSTÄLLNINGAR** — Starta systeminställningsprogrammet (se och se till att du har angett rätt värde på ”Starta systeminställningsprogrammet” på sidan 87) **Primary Video** (primärt grafikkort). Avsluta systeminställningsprogrammet och starta om datorn.

**KÖR BILDSKÄRMENS SJÄLVTEST** — Mer information finns i dokumentationen till bildskärmen.

## Om det är svårt att läsa på bildskärmen

**KONTROLLERA BILDSKÄRMENS INSTÄLLNINGAR** — Information om hur du ställer in kontrast och ljusstyrka, avmagnetiserar bildskärmen och kör bildskärmens självtest finns i dokumentationen till bildskärmen.

**FLYTTA DEN EXTERNA BASHÖGTALAREN FRÅN BILDSKÄRMEN** — Om ditt externa högtalarsystem inkluderar en bashögtalare måste du kontrollera att den står minst 60 cm från datorn eller bildskärmen.

**FLYTTA BILDSKÄRMEN FRÅN EXTERNA KRAFTKÄLLOR** — Fläktar, lysrör, halogenlampor och andra elektriska apparater kan göra att skärmbilden ”fladdrar”. Sök efter möjliga störningskällor genom att stänga av sådana apparater i närheten.

### ÄNDRA BILDSKÄRMSINSTÄLLNINGARNA I WINDOWS —

- 1 Klicka på **Start**, klicka på **Kontrollpanelen** och klicka sedan på **Utseende och teman**.
- 2 Klicka på **Bildskärm** och sedan på fliken **Inställningar**.
- 3 Försök med olika inställningar på **Skärmupplösning** och **Färgkvalitet**.

# Funktioner i Microsoft® Windows® XP och Windows® Vista™

## Överföra information till en ny dator

I operativsystemet Microsoft® Windows® XP finns guiden *Överför filer och inställningar*, som används för att flytta data från en källdator till en ny dator. Till exempel följande data kan flyttas:

- E-postmeddelanden
- Inställningar för verktygsfält
- Fönsterstorlekar
- Internetbokmärken

Du kan överföra informationen till den nya datorn via nätverket eller en seriell anslutning, men du kan även lagra den på ett flyttbart medium, till exempel en brännbar cd-skiva eller en diskett, och sätta i den i den nya datorn.



**OBS!** Du kan överföra information från den gamla till den nya datorn genom att koppla en seriell kabel till in/ut-portarna på de två datorerna. För att överföra data via en seriell anslutning måste du öppna Nätverksanslutningar på Kontrollpanelen och göra några ytterligare inställningar, till exempel ställa in en avancerad anslutning och ange vilken dator som agerar värd och vilken som agerar gäst.

Anvisningar om hur du ställer in en anslutning med en seriell kabel mellan två datorer finns i Microsoft Knowledge Base-artikeln #305621, som har rubriken *How to Set Up a Direct Cable Connection Between Two Computers in Windows XP* (så här kopplar du samman två datorer med en kabel i Windows XP). Informationen är inte tillgänglig i vissa länder.

Du måste köra guiden *Överför filer och inställningar* om du vill överföra information till en annan dator. Du kan använda cd-skivan *Operating System* (som är ett tillval) eller skapa en guidediskett med guiden *Överför filer och inställningar*.

### Köra guiden *Överför filer och inställningar* med hjälp av cd-skivan *Operating System*



**OBS!** Den här metoden kräver att du har tillgång till cd-skivan *Operating System*. Den medföljer inte alla datorer, eftersom den är ett tillval.

Så här förbereder du en ny dator för filöverföringen:

- 1 Starta guiden *Överför filer och inställningar*.
- 2 När välkomstfönstret för guiden *Överför filer och inställningar* visas klickar du på **Nästa**.

- 3 I fönstret **Vilken dator är det här?** klickar du på **Ny dator** och sedan på **Nästa**.
- 4 På sidan **Har du en Windows XP CD-skiva?** klickar du på **Jag använder guiden på CD:n för Windows XP** och klickar på **Nästa**.
- 5 När sidan **Gå nu över till din gamla dator** visas, går du över till källdatorm. Klicka *inte* på **Nästa** ännu.

Kopiera data från den gamla datorm:

- 1 Sätt cd-skivan *Operating System* med Windows XP i den gamla datorm.
- 2 På sidan **Välkommen till Microsoft Windows XP** klickar du på **Utför ytterligare uppgifter**.
- 3 Under **Vad vill du göra?** klickar du på **Överför filer och inställningar**.
- 4 När välkomstfönstret för guiden **Överför filer och inställningar** visas klickar du på **Nästa**.
- 5 I fönstret **Vilken dator är det här?** klickar du på **Gammal dator** och sedan på **Nästa**.
- 6 På sidan **Välj överföringsmetod** klickar du på den överföringsmetod du vill använda.
- 7 På sidan **Vad vill du överföra?** väljer du de objekt du vill föra över och klickar på **Nästa**.  
När informationen har kopierats visas meddelandet **Läsfasen slutförd**.
- 8 Klicka på **Avsluta**.

Överför data till den nya datorm:

- 1 Klicka på **Nästa** på sidan **Gå nu över till den gamla datorm** på den nya datorm.
- 2 På sidan **Var finns filer och inställningar?** väljer du samma metod som för överföringen av inställningar och filer och klickar på **Nästa**.  
Guiden läser de kopierade filema och inställningarna och överför dem till den nya datorm.  
När alla inställningar och filer har överförts, visas sidan **Slutförd**.
- 3 Klicka på **Avsluta** och starta om den nya datorm.

### **Köra guiden Överför filer och inställningar utan cd-skivan Operating System**

Om du ska kunna köra guiden **Överför filer och inställningar** utan cd-skivan *Operating System* måste du skapa en guidediskett med vilken du kan skapa en kopia och spara på någon flyttbar disk.

Skapa guidedisketten på din nya dator med Windows XP. Gör så här:

- 1 Klicka på **Start**.
- 2 Klicka på **Guiden Överför filer och inställningar**.
- 3 När välkomstfönstret för guiden **Överför filer och inställningar** visas klickar du på **Nästa**.
- 4 I fönstret **Vilken dator är det här?** klickar du på **Ny dator** och sedan på **Nästa**.
- 5 På sidan **Har du en Windows XP CD-skiva?** klickar du på **Jag vill skapa en guidediskett i följande enhet** och klickar sedan på **Nästa**.
- 6 Sätt i den flyttbara disken, till exempel en diskett eller cd-skiva, och klicka på **OK**.

**7** När disketten har skapats och meddelandet **Gå nu till den gamla datorn** visas ska du *inte* klicka på **Nästa**.

**8** Gå över till den gamla datorn.

Kopiera data från den gamla datorn:

**1** Sätt i guidedisketten i den gamla datorn.

**2** Klicka på **Start** och sedan på **Kör**.

**3** Bläddra till **fastwiz** i fältet **Öppna** i fönstret **Kör** (på det flyttbara mediet) och klicka på **OK**.

**4** När välkomstfönstret för guiden **Överför filer och inställningar** visas klickar du på **Nästa**.

**5** I fönstret **Vilken dator är det här?** klickar du på **Gammal dator** och sedan på **Nästa**.

**6** På sidan **Välj överföringsmetod** klickar du på den överföringsmetod du vill använda.

**7** På sidan **Vad vill du överföra?** väljer du de objekt du vill föra över och klickar på **Nästa**.

När informationen har kopierats visas meddelandet **Läsfasen slutförd**.

**8** Klicka på **Avsluta**.

Överför data till den nya datorn:

**1** Klicka på **Nästa** på sidan **Gå nu över till den gamla datorn** på den nya datorn.

**2** På sidan **Var finns filer och inställningar?** väljer du samma metod som för överföringen av inställningar och filer och klickar på **Nästa**. Följ instruktionerna på skärmen.

Guiden läser de kopierade filerna och inställningarna och överför dem till den nya datorn.

När alla inställningar och filer har överförts, visas sidan **Slutförd**.

**3** Klicka på **Avsluta** och starta om den nya datorn.



**OBS!** Om du vill ha mer information om den här proceduren ska du söka efter dokumentet #PA1089586 på [support.dell.com](http://support.dell.com) (*Hur överför jag filer från min gamla dator till en ny dator från Dell med Microsoft® Windows® XP?*).



**OBS!** Från vissa länder går det inte att komma åt Dells™ kunskapsbas.

### Windows Vista™

**1** Klicka på knappen **Windows Vista Start** och därefter på **Överför filer och inställningar** → **Start Windows Easy Transfer** (starta enkel Windows-överföring).


**2** I dialogrutan **User Account Control** (användarkontokontroll) klickar du på **Fortsätt**.


**3** Klicka på **Start a new transfer** (starta en ny överföring) eller **Continue a transfer in progress** (fortsätt med en pågående överföring).


Följ anvisningarna på skärmen i guiden **Windows Easy Transfer** (enkel Windows-överföring).

# Microsoft® Windows Vista™


Användare som är bekanta med tidigare versioner av Microsoft® Windows® kommer att upptäcka vissa skillnader i funktionerna och användargränssnittet hos Microsoft Windows Vista.

 **OBS!** Fullständig dokumentation för Windows Vista finns i Microsoft Windows Vista-dokumentationen. Hjälp- och supportdokumentation för Windows Vista finns online. Klicka på Start och välj Help and Support (hjälp och support) för att komma åt denna information. Använd söktextrutan för att söka efter ett hjälpsnitt.

 **OBS!** Olika versioner av Microsoft Windows Vista ger olika funktioner och har olika systemkrav. Vilka Windows Vista-funktioner som finns tillgängliga bestäms även av din maskinvarukonfiguration. Mer information och systemkrav finns i dokumentationen till Microsoft Windows Vista.


 **OBS!** Datorn levereras med många olika dokumentationer. Du kanske märker att viss dokumentation avser Windows XP. Rent generellt så gäller dokumentationen som avser Windows XP även för Windows Vista. I vissa fall kan namn på menyalternativ eller andra skärmelement skilja sig något i Windows Vista. Mer information finns i *Komma igång med Microsoft® Windows Vista™* på support.dell.com.

## Uppgradera till Microsoft Windows Vista


 **OBS!** Microsoft Windows Vista-versionen som är installerad i datorn bestäms av den produktnyckel som är associerad med uppdateringen. Din produktnyckel finns på baksidan av DVD-paketet för Windows Vista-installation.

Under Windows Vista-uppgradeingen kommer du att:

- Använda DVD-skivan Dell Windows Vista Upgrade Assistant för att kontrollera din dators kompatibilitet och eventuellt uppdatera program och drivrutiner som installerats av Dell.
- Använda DVD-skivan Windows Vista Install DVD för att uppdatera till Windows Vista.

 **OBS!** Uppgraderingsprocedurerna i detta häfte gäller inte för Windows Vista 64-bitars operativsystem. Om du ska uppdatera till Windows Vista 64-bitars operativsystem måste en helt ny installation utföras.


## Innan du börjar

 **ANMÄRKNING:** Se till att säkerhetskopiera viktiga data innan du påbörjar uppdateringen till Windows Vista.


Innan du installerar Windows Vista i Dell-datorn, se till att du har följande:

- DVD-skivan Dell Windows Vista Upgrade Assistant
- DVD-skivan Microsoft Windows Vista Install
- Windows Vista COA (Certificate of Authenticity - äkthetsbevis)
- dvd-spelare
- Minst 512 MB RAM (systemminne)
- 15 GB ledigt hårddiskutrymme
- An active Internet connection
- En kopia av dokumentet *Dell™ Systems Express Upgrade to Windows® Vista™*




 **OBS!** En aktiv Internet-anslutning krävs för att utföra uppdateringar, men den behövs inte för att slutföra uppgraderingen till Windows Vista.

Dell Windows Vista Upgrade Assistant kontrollerar Windows Vista-kompatibilitet hos program som installerats av Dell. Om du har installerat ytterligare tredjepartsprogram bör du kontakta aktuell programtillverkare angående Windows Vista-kompatibilitet och uppdateringar innan du påbörjar Windows Vista-uppgraderingen.

 **OBS!** Tredjepartsprogram som inte är kompatibla med Windows Vista måste eventuellt tas bort innan uppgraderingen till operativsystemet Windows Vista påbörjas. Se till att du har en säkerhetskopia av tredjepartsprogrammet innan du påbörjar Windows Vista-uppgraderingen.

Om du vill ha information om hur man säkerhetskopierar data eller hämta Windows Vista-kompatibla drivrutiner/uppdateringar för program som installerats av Dell:

- 1 Gå till [support.dell.com](http://support.dell.com), välj land/region och klicka därefter på **Drivers and Downloads** (drivrutiner och hämtbara filer).
- 2 Ange din servicekod eller produktmodell och klicka därefter på **Go** (ok).
- 3 Välj ditt operativsystem och språk. Klicka därefter på **Find Downloads** (hitta hämtbara filer) eller sök med nyckelord efter avsnitt som är relevanta den information du söker efter.


 **OBS!** Webbplatsen [support.dell.com](http://support.dell.com) kan se ut på olika sätt beroende på vad du har valt.

## Användarkonton och Snabbt användarbyte

### Lägga till användarkonton

När Microsoft Windows XP har installerats kan datoradministratören eller en användare med administratörsbehörighet skapa ytterligare användarkonton.

- 1 Klicka på **Start** och sedan på **Kontrollpanelen**.
- 2 Klicka på **Användarkonton** på **Kontrollpanelen**.
- 3 Klicka på **Välj en aktivitet** och sedan på **Skapa ett nytt konto**.
- 4 Ange namnet på den nya användaren under **Ange ett namn på det nya kontot** och klicka sedan på **Nästa**.
- 5 Klicka på ett av följande alternativ under **Välj en kontotyp**:
  - **Datoradministratör** — Du kan ändra datorns alla inställningar.
  - **Begränsad** — Du kan bara ändra dina egna inställningar, till exempel ditt lösenord. Du kan inte installera program eller ansluta till Internet.

 **OBS!** Fler alternativ kan vara tillgängliga, beroende på om du använder Windows XP Home Edition eller Windows XP Professional. Dessutom varierar de inställningar som är tillgängliga i Windows XP Professional beroende på om datorn är ansluten till en domän eller inte.

- 6 Klicka på **Skapa konto**.

## Snabbt användarbyte

**OBS!** Snabbt användarbyte är inte tillgängligt om datorn kör Windows XP Professional och den tillhör en datordomän, eller om datorn har mindre än 128 MB minne.

Med Snabbt användarbyte kan flera användare komma åt en dator utan att föregående användare måste logga ut.

- 1 Klicka på **Start** och klicka sedan på **Logga ut**.
- 2 Klicka på **Växla användare** i fönstret **Logga ut**.

Om du använder Snabbt användarbyte körs de program som den tidigare användaren körde vidare i bakgrunden, vilket kan göra datorn långsammare. Dessutom är det inte säkert att multimedieprogram, som spel och dvd-program, fungerar med Snabbt användarbyte. Mer information finns i Hjälp- och supportcenter i Windows. I Hjälp- och supportcenter finns mer information "Hitta information" på sidan 11.

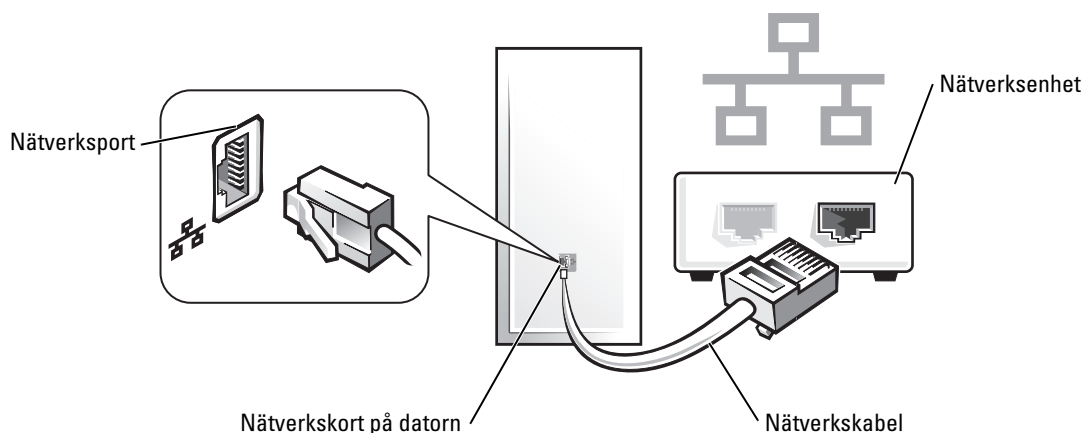
## Ställa in ett nätverk hemma eller på kontoret

### Ansluta ett nätverkskort

Så här ansluter du en nätverkskabel:

**OBS!** Sätt i nätverkskabeln i nätverkskortet på datorn. Sätt inte i nätverkskabeln i modemkontakten. Anslut inte en nätverkskabel till ett telefonjack.

- 1 Anslut en nätverkskabel till nätverkskortets kontakt på datorns baksida.  
Tryck in kabeln tills den klickar på plats, och dra försiktigt i den för att se att den sitter fast.
- 2 Anslut nätverkskabelns andra ände till en nätverksenhet.



## Guiden Konfigurera nätverk

I operativsystemet Microsoft® Windows® XP finns guiden Konfigurera nätverk, som hjälper dig att dela filer, skrivare eller Internet-anslutning mellan datorer i hemmet eller på ett mindre kontor.

- 1 Klicka på **Start**, peka på **Alla program**→ **Tillbehör**→ **Kommunikation** och välj **Guiden Konfigurera nätverk**.
- 2 Klicka på **Nästa** på välkomstsidan i guiden **Konfigurera nätverk**.
- 3 Klicka på **Checklista för nätverk**.



**OBS!** Om du väljer anslutningsmetoden **Den här datorn ansluter direkt till Internet** aktiveras den inbyggda brandväggen som medföljer Windows XP Service Pack 1 (SP1) och senare versioner.

- 4 Fyll i checklistan och gör de nödvändiga förberedelserna.
- 5 Gå tillbaka till guiden Konfigurera nätverk och följ anvisningarna på skärmen.



# Felsökningsverktyg

## Dell Diagnostics

 **WARNING!** Innan du börjar bör du följa säkerhetsinstruktionerna i *produktinformationsguiden*.

### När ska du använda Dell Diagnostics?

Om du har problem med datorn utför du kontrollerna i det här avsnittet och kör Dell Diagnostics innan du kontaktar Dell för att få hjälp.

Skriv gärna ut instruktionerna innan du börjar.


 **ANMÄRKNING:** Programmet Dell Diagnostics fungerar bara på datorer från Dell™.

Öppna systeminställningsprogrammet, granska datorns konfiguration och kontrollera att den enhet du vill testa visas i systeminställningarna samt att den är aktiverad (se ”Starta systeminställningsprogrammet” på sidan 87).

Starta Dell Diagnostics antingen från hårddisken eller från cd-skivan *Drivers and Utilities* (en tillvalsskiva som även kallas ResourceCD). Se ”Starta Dell Diagnostics från hårddisken” på sidan 149 eller ”Starta Dell Diagnostics från cd-skivan Drivers and Utilities (tillval)” på sidan 150 om du vill ha mer information.

### Starta Dell Diagnostics från hårddisken

- 1 Starta (eller starta om) datorn.
- 2 När DELL™-logotypen visas trycker du direkt på <F12>.

 **OBS!** Får du meddelande om att diagnostikverktygets partition saknas kör du Dell Diagnostics från *cd-skivan Drivers and Utilities*. Se ”Hitta information” på sidan 11 om du vill ha mer information om tillvalsskivan *cd-skivan Drivers and Utilities*.

Om du väntar för länge och operativsystemets logotyp visas, fortsätter du att vänta tills Microsoft® Windows® har startats. Stäng sedan av datorn och försök igen.

- 3 När listan över startenheter visas markerar du **Boot to Utility Partition** (starta från verktygspartitionen) och trycker på <Enter>.
- 4 När huvudmenyn för Dell Diagnostics visas väljer du det test du vill köra (se ”Huvudmenyn i Dell Diagnostics” på sidan 150).

## Starta Dell Diagnostics från cd-skivan *Drivers and Utilities* (tillval)

1 Sätt in cd-skivan *Drivers and Utilities* (tillval).

2 Stäng av och starta om datorn.

När DELL-logotypen visas trycker du genast på <F12>.

Om du väntar för länge och Windows-logotypen visas fortsätter du att vänta tills skrivbordet i Windows visas. Stäng sedan av datorn och försök igen.



**OBS!** Nästa steg ändrar startsekvensen bara för denna gång. Nästa gång startas datorn enligt vad som har angetts för enheterna i systeminställningsprogrammet.

3 När listan över startenheter visas markerar du **IDE CD-ROM Device** och trycker på <Enter>.

4 Välj alternativet **IDE CD-ROM Device** på enhetens startmeny.

5 Välj alternativet **Boot from CD-ROM** på den meny som visas.

6 Tryck på 1 för att starta menyn på cd-skivan *Drivers and Utilities*.

7 Tryck på 2 för att starta Dell Diagnostics.

8 Välj **Run the 32 Bit Dell Diagnostics** i den nummerade listan. Finns det flera versioner väljer du den som gäller din dator.


9 När **huvudmenyn** i Dell Diagnostics visas väljer du det test du vill köra (se "Huvudmenyn i Dell Diagnostics" på sidan 150).

## Huvudmenyn i Dell Diagnostics

1 När Dell Diagnostics läses in och skärmen med **huvudmenyn** visas klickar du på knappen för det alternativ som du vill använda.

Alternativ	Funktion
Express Test (Snabbtest)	Utför ett snabbtest av enheter. Testet tar vanligtvis 10 till 20 minuter och kräver inte att användaren gör något. Kör <b>Express Test</b> först så ökar chanserna att hitta problemet snabbt.
Extended Test (Utökat test)	Utför ett utökat test av enheterna. Det här testet tar vanligtvis en timme eller mer, och användaren måste svara på frågor då och då.
Custom Test (Anpassat test)	Testar en viss enhet. Du kan anpassa de tester som du vill köra.
Symptom Tree (Symptomträd)	Här visas de vanligaste problemsymptomen och här kan du välja ett test utifrån symptomen som datorn uppvisar.

2 Om du stöter på ett problem under ett test visas ett meddelande med en felkod och en beskrivning av problemet. Skriv upp felkoden och problembeskrivningen och följ sedan instruktionerna på skärmen. Kontakta Dell om du inte kan lösa problemet (se "Kontakta Dell" på sidan 167).

 **OBS!** Servicekoden för datorn visas överst på varje testsida. När du kontaktar Dell frågar supportpersonalen efter din servicekod. Koden finns även under alternativet **System Info** i systeminställningsprogrammet. Se "Systeminställningar" på sidan 87 om du vill ha mer information.

- Om du kör ett test med alternativen **Custom Test** (Anpassat test) eller **Symptom Tree** (Symptomträd) får du mer information när du klickar på någon av flikarna som beskrivs i tabellen nedan.

Flik	Funktion
Results (resultat)	Visar testresultatet och eventuella feltillstånd som har påträffats.
Errors (fel)	Visar feltillstånd som har påträffats, felkoder och problembeskrivningar.
Help (hjälp)	Beskriver testet och kan innehålla information om eventuella testkrav.
Configuration (konfiguration)	Visar maskinvarukonfigurationen för den valda enheten. Dell Diagnostics hämtar konfigurationsinformation för alla enheter från systeminställningsprogrammet, minnet och olika interna test och visar sedan informationen i enhetslistan till vänster på skärmen. Enhetslistan kanske inte visar namnen på alla komponenter som är installerade på datorn eller alla enheter som är anslutna till datorn.
Parameters (parametrar)	Med dessa kan du anpassa testet genom att ändra inställningarna.

- Ta ut cd-skivan när testen är slutförda, om du kör Dell Diagnostics från cd-skivan *Drivers and Utilities*.
- Stäng testsidan för att återgå till **huvudmenyn**. Stäng **huvudmenyn** för att avsluta Dell Diagnostics och starta om datorn.

## Datorns indikatorlampor

Strömbrytarindikatorn och hårddiskindikatorn kan visa på att det finns ett fel på datorn.

Strömindikator	Problembeskrivning	Lösningsförslag
Fast grönt sken	Strömmen är på och datorn fungerar normalt.	Inga åtgärder behövs.
Blinkande grönt sken	Datorn befinner sig i ett energisparläge (Microsoft® Windows® XP).	Tryck på strömbrytaren, flytta musen eller tryck på en tangent för att "väcka" datorn.
Blinkar grönt flera gånger och stängs sedan av	Ett konfigurationsfel har uppstått.	Kontrollera indikatorerna för att se om det specifika problemet identifieras (se "Diagnostikindikatorer" på sidan 152).


Strömindikator	Problembeskrivning	Lösningsförslag
Fast gult	Dell Diagnostics kör ett test, eller så är en enhet på moderkortet skadad eller felaktigt installerad.	Om Dell Diagnostics körs låter du testerna slutföras.  Om datorn inte startar kontaktar du Dell och ber om hjälp (se "Kontakta Dell" på sidan 167.)
Blinkande gult	Ett strömförsörjnings- eller moderkortsfel har uppstått.	Se "Problem med strömförsörjning" på sidan 134.
Fast grönt sken och pipkod vid datorns självtest	Ett problem upptäcktes när BIOS kördes.	I avsnittet "Pipkoder" på sidan 155 finns instruktioner om analys av pipkoder. Kontrollera även diagnostikindikatorerna för att se om det specifika problemet identifieras (se "Diagnostikindikatorer" på sidan 152).
Fast grönt sken från strömindikatorn, ingen pipkod och ingen bild under POST	Bildskärmen eller grafikkortet kan vara skadade eller felaktigt installerade.	Kontrollera indikatorerna för att se om det specifika problemet identifieras (se "Diagnostikindikatorer" på sidan 152).  Se "Problem med grafik och bildskärm" på sidan 139.
Fast grönt sken från strömindikatorn, ingen pipkod men datorn låser sig under självtestet	En inbyggd enhet på moderkortet kan vara defekt.	Kontrollera indikatorerna för att se om det specifika problemet identifieras (se "Diagnostikindikatorer" på sidan 152). Om du inte hittar problemet kontaktar du Dell och ber om hjälp (se "Kontakta Dell" på sidan 167).

## Diagnostikindikatorer

 **WARNING!** Innan du börjar bör du följa säkerhetsinstruktionerna i *produktinformationsguiden*.






Som hjälp för att felsöka ett problem finns det fyra indikatorer som är märkta med "1", "2", "3" och "4" på datorns fram- eller baksida. Diagnostikindikatorerna är antingen släckta eller lyser med grönt sken. När datorn startar normalt ändras indikatorlampornas mönster eller koder efterhand som startprocessen slutförs.

Om datorns självtest slutförs normalt lyser alla fyra diagnostikindikatorer med fast grönt sken. Om det uppstår något fel under självtestet hjälper diagnostikindikatorerna till att identifiera var i processen felet uppstod.

 **OBS!** Diagnostikindikatorerna kan sitta åt olika håll beroende på datortyp. De kan visas vertikalt eller horisontellt.



Ljusbild	Problembeskrivning	Lösningförslag
① ② ③ ④	Datorn är avstängd, eller så har ett fel inträffat innan BIOS-koden kördes. Diagnostikindikatorerna lyser inte när datorn startat operativsystemet utan problem.	Koppla datorn till ett fungerande vägguttag och tryck på strömbrytaren.
① ② ③ ④	Ett möjligt BIOS-fel har uppstått. Datorn är i återställningsläge.	Kör återställningsverktyget för BIOS, vänta tills återställningen är klar och starta sedan om datorn.
① ② ③ ④	Ett fel på processorn har uppstått.	Installera om processorn och starta om datorn.
① ② ③ ④	Minnesmoduler har upptäckts, men ett minnesfel har uppstått.	<ul style="list-style-type: none"> <li>• Ta ur och montera minnesmodulen på nytt om du bara har en. Starta sedan om datorn. (Se "Minne" på sidan 107 om du behöver anvisningar om hur du tar bort och installerar minnesmoduler.)</li> <li>• Om datorn innehåller två eller flera minnesmoduler ska du ta ur dem, sätta i en av dem och starta om datorn. Om datorn startar normalt ska du sätta i ytterligare en minnesmodul. Fortsätt på samma sätt tills du har hittat minnesmodulen som inte fungerar eller har satt tillbaka samtliga utan att felet dök upp igen.</li> <li>• Sätt i fungerande minnen av samma typ i datorn, om du har några.</li> <li>• Kontakta Dell om problemet kvarstår (se "Kontakta Dell" på sidan 167).</li> </ul>
① ② ③ ④	Ett möjligt grafikortfel har uppstått.	<ul style="list-style-type: none"> <li>• Om det finns ett grafikort i datorn ska du ta ur det, sätta tillbaka det igen och sedan starta om datorn.</li> <li>• Om problemet kvarstår installerar du ett grafikort som du vet fungerar och startar om datorn.</li> <li>• Kontakta Dell om problemet kvarstår eller om grafikortet sitter direkt på moderkortet (se "Kontakta Dell" på sidan 167).</li> </ul>
① ② ③ ④	Ett möjligt diskettenhet- eller hårddiskfel har uppstått.	Ta ur och sätt tillbaka alla el- och datakablar. Gör om testet genom att starta om datorn.

Ljusbild	Problembeskrivning	Lösningförslag
	Ett möjligt USB-fel har uppstått.	Installera om alla USB-enheter, kontrollera elkablarna och starta om datorn.
	Inga minnesmoduler kunde identifieras.	<ul style="list-style-type: none"> <li>• Ta ur och montera minnesmodulen på nytt om du bara har en. Starta sedan om datorn. (Se "Minne" på sidan 107 om du behöver anvisningar om hur du tar bort och installerar minnesmoduler.)</li> <li>• Om datorn innehåller två eller flera minnesmoduler ska du ta ur dem, sätta i en av dem och starta om datorn. Om datorn startar normalt ska du sätta i ytterligare en minnesmodul. Fortsätt på samma sätt tills du har hittat minnesmodulen som inte fungerar eller har satt tillbaka samtliga utan att felet dök upp igen.</li> <li>• Sätt i fungerande minnen av samma typ i datorn, om du har några.</li> <li>• Kontakta Dell om problemet kvarstår (se "Kontakta Dell" på sidan 167).</li> </ul>
	Minnesmodulerna upptäcks, men det har uppstått ett konfigurations- eller kompatibilitetsfel.	<ul style="list-style-type: none"> <li>• Kontrollera att du inte har fått särskilda anvisningar om hur och var minnesmodulerna måste placeras (se "Minne" på sidan 107).</li> <li>• Kontrollera att de minnesmoduler som du installerar är kompatibla med datorn (se "Minne" på sidan 107).</li> <li>• Kontakta Dell om problemet kvarstår (se "Kontakta Dell" på sidan 167).</li> </ul>
	Ett fel har inträffat. Detta mönster visas även när du startar systeminställningsprogrammet och behöver inte indikera ett problem (se "Starta systeminställningsprogrammet" på sidan 87).	<ul style="list-style-type: none"> <li>• Kontrollera att kablarna är korrekt anslutna till moderkortet från hårddisken, cd-spelaren och dvd-spelaren.</li> <li>• Kontrollera meddelandet som visas på skärmen.</li> <li>• Kontakta Dell om problemet kvarstår (se "Kontakta Dell" på sidan 167).</li> </ul>
	När datorns självtest (POST) är klart lyser alla fyra diagnostikindikatorerna med grönt sken en kort stund innan de slocknar för att indikera normalt drifttillstånd.	Ingen.

## Pipkoder

Datorn kan avge ett antal signaler (pip) under starten om bildskärmen inte kan visa fel eller problem. Signalerna, som kallas pipkoder, varnar om ett problem. En ljudserie (kod 1-3-1) består av ett pip, en serie med tre pip och sedan ett pip till. Detta visar att det är problem med minnet i datorn.

Om datorn ger ifrån sig signaler när den startas:

- 1 Anteckna pipkoden på ”Diagnostisk checklista” på sidan 166.
- 2 Kör Dell Diagnostics om du behöver identifiera ett allvarigare fel (se ”Dell Diagnostics” på sidan 149).
- 3 Kontakta Dell för hjälp (se ”Kontakta Dell” på sidan 167).

Kod	Orsak
1-1-2	Registerfel i processorn
1-1-3	Fel vid läsning från/skrivning till NVRAM
1-1-4	Felaktig kontrollsumma för ROM-BIOS
1-2-1	Fel på den programmerbara timern
1-2-2	DMA-initieringsfel
1-2-3	Läs- eller skrivfel på DMA-sidregister
1-3	Fel vid test av videominne
1-3-1 till 2-4-4	Minnena identifieras eller används inte korrekt
3-1-1	Slav-DMA-registerfel
3-1-2	Huvud-DMA-registerfel
3-1-3	Huvudavbrottsmaskregisterfel
3-1-4	Slavavbrottsmaskregisterfel
3-2-2	Laddning av avbrottsvektor misslyckades
3-2-4	Fel vid test av tangentbordets styrenhet
3-3-1	Ingen ström till NVRAM
3-3-2	Ogiltig konfiguration av NVRAM
3-3-4	Fel vid test av videominne
3-4-1	Fel vid initiering av bildskärmen
3-4-2	Fel vid omritning av skärmbild
3-4-3	Fel vid sökning efter video-ROM
4-2-1	Inga signaler från timern
4-2-2	Fel vid avstängning
4-2-3	Fel på port A20

Kod	Orsak
4-2-4	Oväntat avbrott i skyddsläge
4-3-1	Minnesfel ovanför adress 0FFFFh
4-3-3	Fel på timerkretsräknare 2
4-3-4	Klockan har stannat
4-4-1	Fel vid test av seriell eller parallell port
4-4-2	Det gick inte att dekomprimera koden till skuggat minne
4-4-3	Fel vid test av flyttalsprocessor
4-4-4	Fel vid bufferttest

## Felmeddelanden

Fyll i ”Diagnostisk checklista” på sidan 166 när du genomför kontrollerna.

 **WARNING!** Innan du börjar bör du följa säkerhetsinstruktionerna i *produktinformationsguiden*.

Om meddelandet (eller något liknande meddelande) inte finns med i listan kan du läsa i dokumentationen för operativsystemet eller det program som var igång då meddelandet visades.

**A FILENAME CANNOT CONTAIN ANY OF THE FOLLOWING CHARACTERS: \ / : \* ? " < > | —** Använd inte något av dessa tecken i filnamn.

**A REQUIRED .DLL FILE WAS NOT FOUND** — Programmet som du försöker starta hittar inte en fil som behövs. Så här tar du bort programmet och installerar om det:

- 1 Klicka på **Start**, **Kontrollpanelen** och **Lägg till eller ta bort program**.
- 2 Markera det program som du vill ta bort.
- 3 Klicka på ikonen **Ändra eller ta bort program**.
- 4 Information om installationen finns i programdokumentationen.

**ALERT! PREVIOUS ATTEMPTS AT BOOTING THIS SYSTEM HAVE FAILED AT CHECKPOINT [nnnn]. FOR HELP IN RESOLVING THIS PROBLEM, PLEASE NOTE THIS CHECKPOINT AND CONTACT DELL TECHNICAL SUPPORT** — Kontakta Dell (se ”Kontakta Dell” på sidan 167) och berätta för teknikern om kontrollpunktens nummer *nnnn*.

**ALERT! AIR TEMPERATURE SENSOR NOT DETECTED (LUFTEMPERATURGIVAREN GICK INTE ATT IDENTIFIERA)** — Kontrollera att alla kablar är ordentligt fastsatta i I/O-panelen och moderkortet. Starta därefter om datorn. Kontakta Dell om inte denna åtgärd löser problemet (se ”Kontakta Dell” på sidan 167).

**ATTACHMENT FAILED TO RESPOND** — Se ”Problem med enheter” på sidan 127.

**BAD COMMAND OR FILE NAME** — Kontrollera att du stavat kommandot rätt, att du har infogat blanksteg på rätt ställen och att du har angett rätt sökväg.

**BAD ERROR-CORRECTION CODE (ECC) ON DISK READ** — Se ”Problem med enheter” på sidan 127.

**CONTROLLER HAS FAILED** — Se ”Problem med enheter” på sidan 127.

**DATA ERROR** — Se ”Problem med enheter” på sidan 127.

**DECREASING AVAILABLE MEMORY (MINSKAR LEDIGT MINNE)** — Se ”Låsningar och problem med program” på sidan 130.

**DISKETTE DRIVE 0 SEEK FAILURE (DISKETTENHET 0 SÖKFEL)** — Se ”Problem med enheter” på sidan 127.

**DISKETTE READ FAILURE (FEL VID LÄSNING AV DISKETT)** — Se ”Problem med enheter” på sidan 127.

**DISKETTE SUBSYSTEM RESET FAILED (ÅTERSTÄLLNINGEN AV DISKETTUNDERSYSTEMET MISSLYCKADES)** — Kör Dell Diagnostics (se ”Dell Diagnostics” på sidan 149).

**DISKETTE WRITE PROTECTED (DISKETTEN ÄR SKRIVSKYDDAD)** — Flytta den lilla spärren i ena hörnet av disketten till den öppna positionen så att disketten inte längre är skrivskyddad.

**DRIVE NOT READY (ENHETEN ÄR INTE KLAR)** — Sätt in en diskett i enheten.

**GATE A20 FAILURE (FEL PÅ PORT A20)** — Se ”Låsningar och problem med program” på sidan 130.

**HARD-DISK CONFIGURATION ERROR (HÅRDISKKONFIGURATIONSFEL)** —  
**HARD-DISK CONTROLLER FAILURE (FEL PÅ HÅRDISKENS STYRDON)** —  
**HARD-DISK DRIVE FAILURE (FEL PÅ HÅRDISKEN)** —  
**HARD-DISK DRIVE FAILURE (FEL PÅ HÅRDISKEN)** —  
Se ”Problem med enheter” på sidan 127.

**INSERT BOOTABLE MEDIA** — Sätt i en startdiskett eller startbar cd-skiva.

**INVALID CONFIGURATION INFORMATION - PLEASE RUN SETUP PROGRAM.** — Starta systeminställningsprogrammet och ändra datorns konfiguration (se "Starta systeminställningsprogrammet" på sidan 87).

**KEYBOARD FAILURE** — Se "Problem med tangentbord" på sidan 129.

**MEMORY ADDRESS LINE FAILURE AT *address*, READ *value* EXPECTING *value*** — Se "Låsningar och problem med program" på sidan 130.

**MEMORY ALLOCATION ERROR (MINNESALLOKERINGSFEL)** —

- 1 Stäng av datorn, vänta 30 sekunder och starta sedan om den.
- 2 Försök att starta programmet igen.
- 3 Om felmeddelandet visas igen läser du dokumentationen för programmet för att få fler felsökningstips.

**MEMORY DATA LINE FAILURE AT *address*, READ *value* EXPECTING *value* (fel på minnesdatalinje på adressen, avläste värdet, förväntade värdet)** —

**MEMORY DOUBLE WORD LOGIC FAILURE AT *address*, READ *value* EXPECTING *value*** —

**MEMORY ODD/EVEN LOGIC FAILURE AT *address*, READ *value* EXPECTING *value*** —

**MEMORY WRITE/READ FAILURE AT *address*, READ *value* EXPECTING *value*** —

**MEMORY SIZE IN CMOS INVALID** —

Se "Låsningar och problem med program" på sidan 130.

**NO BOOT DEVICE AVAILABLE** —

- Om diskettenheten är konfigurerad som startenhet kontrollerar du att det sitter en startdiskett i enheten.
- Om hårddisken är konfigurerad som startenhet kontrollerar du att kablarna är ordentligt anslutna och att enheten är korrekt installerad och partitionerad som startenhet.
- Starta systeminställningsprogrammet och se till att startordningen är den rätta (se "Starta systeminställningsprogrammet" på sidan 87).

**NO BOOT SECTOR ON HARD-DISK DRIVE** — Starta systeminställningsprogrammet och kontrollera att hårddiskinställningarna är rätta (se "Starta systeminställningsprogrammet" på sidan 87).

**NO TIMER TICK INTERRUPT** — Kör Dell Diagnostics (se "Dell Diagnostics" på sidan 149).

**NON-SYSTEM DISK OR DISK ERROR** — Sätt in en startdiskett istället för den som sitter i enheten, eller ta ut disketten från enhet A och starta om datorn.

**NOT A BOOT DISKETTE** — Sätt i en startdiskett och starta om datorn.

**NOT ENOUGH MEMORY OR RESOURCES. CLOSE SOME PROGRAMS AND TRY AGAIN** — Stäng alla fönster och öppna sedan det program som du vill använda. I en del fall kanske du måste starta om datorn för att återställa minnesresurserna. I så fall provar du med att starta det program som du vill använda först.

**OPERATING SYSTEM NOT FOUND** — Kontakta Dell (se "Kontakta Dell" på sidan 167).

**PLUG AND PLAY CONFIGURATION ERROR** —

- 1 Stäng av datorn, koppla loss den från eluttaget och ta sedan ur alla utom ett kort.
- 2 Anslut datorn till vägguttaget och starta om den.
- 3 Om meddelandet visas igen kan det installerade kortet vara felaktigt. Om meddelandet inte visas igen stänger du av datorn och sätter i något av de andra korten.
- 4 Upprepa den här processen tills du identifierar vilket kort som inte fungerar.

**READ FAULT** —

**REQUESTED SECTOR NOT FOUND** —

**RESET FAILED** —

Se "Problem med enheter" på sidan 127.

**SECTOR NOT FOUND** —

- Kör Windows-verktyget för felkontroll och kontrollera diskettens eller hårddiskens filstruktur. Anvisningar finns i Windows Hjälp.
- Om ett stort antal sektorer är skadade bör du säkerhetskopiera informationen (om det går) och sedan formatera om disketten eller hårddisken.

**SEEK ERROR** — Se "Problem med enheter" på sidan 127.

**SHUTDOWN FAILURE** — Kör Dell Diagnostics (se "Dell Diagnostics" på sidan 149).

**TIME-OF-DAY CLOCK STOPPED** —

**TIME-OF-DAY NOT SET-PLEASE RUN THE SYSTEM SETUP PROGRAM** —

Starta systeminställningsprogrammet (se "Starta systeminställningsprogrammet" på sidan 87) och ändra datumet eller tiden. Byt ut batteriet om problemet inte försvinner (se "Byta ut batteriet" på sidan 101).

**TIMER CHIP COUNTER 2 FAILED** — Kör Dell Diagnostics (se "Dell Diagnostics" på sidan 149).

**UNEXPECTED INTERRUPT IN PROTECTED MODE** — Kör Dell Diagnostics (se ”Dell Diagnostics” på sidan 149).

**WARNING: DELL'S DISK MONITORING SYSTEM HAS DETECTED THAT DRIVE [0/1] ON THE [PRIMARY/SECONDARY] EIDE CONTROLLER IS OPERATING OUTSIDE OF NORMAL SPECIFICATIONS. IT IS ADVISABLE TO IMMEDIATELY BACK UP YOUR DATA AND REPLACE YOUR HARD DRIVE BY CALLING YOUR SUPPORT DESK OR DELL** — Om du inte har tillgång till någon hårddisk att byta med och detta inte är den enda startdisken öppnar du systeminställningsprogrammet (se ”Starta systeminställningsprogrammet” på sidan 87) och ändrar den aktuella enhetsinställningen till **None** (ingen). Ta sedan bort enheten från datorn.

**WRITE FAULT** —

**WRITE FAULT ON SELECTED DRIVE** —

Se ”Problem med enheter” på sidan 127.

**<DRIVE LETTER>:\ IS NOT ACCESSIBLE. THE DEVICE IS NOT READY** — Det går inte att läsa från den valda enheten. Beroende på mediumtyp sätter du i en diskett, CD eller ZIP-disk i enheten och försöker igen.

## Lösa program- och maskinvaruinkompatibilitet

Om en enhet antingen inte kan identifieras när operativsystemet installeras eller identifieras men konfigureras felaktigt, kan du använda Enhetshanteraren eller Felsökaren för maskinvara för att åtgärda problemet.

### Microsoft® Windows® XP

Så här löser du kompatibilitetsproblem med Enhetshanteraren:

- 1 Klicka på **Start** och sedan på **Kontrollpanelen**.
- 2 Klicka på **Prestanda och underhåll** och sedan på **System**.
- 3 Klicka på fliken **Maskinvara** och sedan på **Enhetshanteraren**.
- 4 Använd listan **Enhetshanteraren** för att söka efter enheter som är felaktigt konfigurerade.  
Felaktigt installerade enheter markeras med ett gult uttropsstecken (!) eller ett rött X om enheten har inaktiverats.
- 5 Dubbelklicka på en enhet markerad med ett uttropsstecken för att visa fönstret **Egenskaper**.  
I statusfältet **Enhet** i fönstret **Egenskaper** rapporteras de enheter som måste konfigureras om.
- 6 Konfigurera om enheterna eller ta bort dem från **Enhetshanteraren**. I dokumentationen som medföljde enheten finns information om hur den konfigureras.



Så här åtgärdar du inkompatibilitetsproblem med Felsökaren för maskinvara i Windows XP:

- 1** Klicka på **Start** och sedan på **Hjälp och support**.
- 2** Skriv `felsökare för maskinvara` i fältet **Sök** och starta sökningen genom att klicka på pilen.
- 3** Klicka på **Felsökaren för maskinvara** i listan **Sökresultat**.
- 4** I listan **Felsökare för maskinvara** klickar du på **Jag måste lösa en maskinvarukonflikt i datorn** och sedan på **Nästa**.



# Att få hjälp

## Obtaining Assistance



**WARNING!** Om du ska ta bort datorhöljet måste du först koppla loss alla dator- och modemkablar ur eluttagen.

- 1 Följ anvisningarna i "Felsökningsverktyg" på sidan 149.
- 2 Kör Dell Diagnostics (se "Dell Diagnostics" på sidan 149).
- 3 Kopiera och fyll i Diagnostisk checklista (se "Diagnostisk checklista" på sidan 166).
- 4 Utnyttja Dells stora utbud av onlinetjänster på webbplatsen Dell Support ([support.euro.dell.com](http://support.euro.dell.com)) om du behöver hjälp med frågor som rör installation och felsökning.
- 5 Om ovanstående steg inte löser problemet kontaktar du Dell.



**OBS!** Ring supporten från en telefon i närheten av datorn så att personalen kan hjälpa dig med de åtgärder som krävs.



**OBS!** Dells Express Service Code system kanske inte finns tillgängligt i alla länder.

Ange din expressservicekod när den efterfrågas, så kopplas du direkt till rätt supportpersonal. Om du inte har någon kod öppnar du mappen **Dell Accessories**, dubbelklickar på ikonerna **Express Service Code** (expresservicekod) och följer anvisningarna.

Anvisningar om hur du använder supporten finns i "Support" på sidan 164.



**OBS!** Vissa av de följande tjänsterna finns inte utanför USA. Kontakta den lokala Dell-representanten för mer information.

### Onlinetjänster

Adressen till webbplatsen för Dell Support är [support.euro.dell.com](http://support.euro.dell.com). Välj den region som du bor i på sidan **WELCOME TO DELL SUPPORT** och fyll i de uppgifter som behövs för att komma åt hjälpverktygen och informationen.

Du kan kontakta Dell elektroniskt på någon av följande adresser:

- World Wide Web  
[www.dell.com/](http://www.dell.com/)  
[www.dell.com/ap/](http://www.dell.com/ap/) (endast Asien och Stillahavsområdet)  
[www.dell.com/jp](http://www.dell.com/jp/) (endast Japan)  
[www.euro.dell.com](http://www.euro.dell.com) (endast Europa)

[www.dell.com/la/](http://www.dell.com/la/) (Latinamerika och Karibien)

[www.dell.ca](http://www.dell.ca) (endast Kanada)

- Anonymt filöverföringsprotokoll (FTP)

[ftp.dell.com/](http://ftp.dell.com/)

Logga in som anonymous, och ange din e-postadress som lösenord.

- Electronic Support Service (Elektronisk stödtjänst)

[mobile\\_support@us.dell.com](mailto:mobile_support@us.dell.com)

[support@us.dell.com](mailto:support@us.dell.com)

[la-techsupport@dell.com](mailto:la-techsupport@dell.com) (endast Latinamerika och Karibien)

[apsupport@dell.com](mailto:apsupport@dell.com) (endast Asien och Stillahavsområdet)

[support.jp.dell.com](http://support.jp.dell.com) (endast Japan)

[support.euro.dell.com](http://support.euro.dell.com) (endast Europa)

- Elektroniska prisuppgifter

[apmarketing@dell.com](mailto:apmarketing@dell.com) (endast Asien och Stillahavsområdet)

[sales\\_canada@dell.com](mailto:sales_canada@dell.com) (endast Kanada)

## Tjänsten AutoTech

Dells automatiska supporttjänst AutoTech ger inspelade svar på de vanligaste frågorna om Dells bärbara och stationära datorer.

När du ringer AutoTech använder du en knapptelefon för att välja de ämnen som motsvarar dina frågor.

Tjänsten AutoTech är tillgänglig dygnet runt alla dagar. Du kommer även åt tjänsten via supporten.

Information om vilket telefonnummer du ska ringa finns i avsnittet "Kontakta Dell" på sidan 167.

## Automatisk orderuppföljningstjänst

Om du vill kontrollera hur långt dina beställningar av Dell™-produkter har kommit kan du besöka [support.euro.dell.com](http://support.euro.dell.com) eller ringa den automatiska orderuppföljningstjänsten. En inspelad röst frågar efter den information som behövs för att hitta och ge information om din order. Information om vilket telefonnummer du ska ringa finns i avsnittet "Kontakta Dell" på sidan 167.

## Support

Dells supporttjänst är tillgänglig dygnet runt. Vi besvarar dina frågor om Dells maskinvara. Vår supportpersonal ger snabba och korrekta svar tack vare att de använder datorbaserade diagnosmetoder.

Information om hur du kontaktar Dells support finns i avsnittet. Ring telefonnumret i ditt land. Det står i avsnittet "Att få hjälp" på sidan 163 "Kontakta Dell" på sidan 167.

## Problem med beställningen

Om det uppstår problem med beställningen, som att det saknas delar, att du har fått fel delar eller att det finns felaktigheter på fakturan, kan du kontakta Dell för att få hjälp. Ha följesedeln eller fakturan till hands när du ringer. Information om vilket telefonnummer du ska ringa finns i avsnittet ”Kontakta Dell” på sidan 167.

## Produktinformation

Om du behöver information om ytterligare produkter från Dell, eller om du vill beställa något, kan du besöka Dells webbplats. Adressen är [www.dell.com](http://www.dell.com). Information om vilket telefonnummer du ska ringa i din region finns i avsnittet. Samma telefonnummer gäller om du vill tala med en försäljare ”Kontakta Dell” på sidan 167.

## Skicka tillbaka utrustning för garantireparation eller för att få pengar tillbaka

Förbered alla artiklar som ska returneras på följande sätt:

- 1 Kontakta Dell för att få ett returneringsnummer och anteckna det tydligt och synligt på förpackningen. Information om vilket telefonnummer du ska ringa finns i avsnittet ”Kontakta Dell” på sidan 167.
- 2 Skicka med en kopia på fakturan och ett brev som beskriver varför artikeln returnerats.
- 3 Skicka med en kopia av diagnostikchecklistan (se ”Diagnostisk checklista” på sidan 166) där du talar om vilka test du har kört och de felmeddelanden som rapporterats av Dell Diagnostics (se ”Dell Diagnostics” på sidan 149).
- 4 Inkludera alla tillbehör som hör ihop med de delar du returnerar (nätkablar, disketter, handböcker och så vidare) om du skickar tillbaka utrustningen för att få pengarna tillbaka.
- 5 Förpacka utrustningen som ska sändas tillbaka i originalförpackningen (eller likvärdigt förpackningsmaterial).

Du ansvarar för eventuella fraktkostnader. Du ansvarar även för försäkringen av alla returprodukter samt för risken att produkterna går förlorade under frakten till Dell. Postförskottspaket tas inte emot.

Produktreturer som inte uppfyller alla ovanstående villkor tas inte emot vid ankomsten till Dell utan returneras till dig.

## Innan du ringer



**OBS!** Ha din expressservicekod till hands när du ringer. Tack vare den koden kan Dells automatiska telefonsystem för support snabbare koppla ditt samtal. Du kan även få en fråga om ditt servicenummer (som finns på datorns bak- eller undersida).

Kom ihåg att fylla i diagnostikchecklistan (se ”Diagnostisk checklista” på sidan 166). Sätt på datorn innan du ringer Dell och ber om hjälp (om det är möjligt) och ring från en telefon vid eller i närheten av datorn. Det kan hända att du ombeds skriva in kommandon, uppge detaljerad information under olika operationer eller prova andra felsökningsprocedurer som endast kan utföras vid själva datorn. Se till att du har systemdokumentationen till hands.

 **WARNING! Läs och ta till dig säkerhetsanvisningarna i *Produktinformationsguiden* innan du gör något i datorn.**

---

### Diagnostisk checklista

---

Namn:

Datum:

Adress:

Telefonnummer:

Servicenummer (streckkod på datorns bak- eller undersida):

Expresservicekod:

Returauktoriseringsnummer (om du fått ett sådant från Dells supporttekniker):

Operativsystem och version:

Enheter:

Expansionskort:

Är datorn ansluten till ett nätverk? Ja Nej

Nätverk, version och nätverkskort:

Program och versioner:

Läs i dokumentationen till operativsystemet hur du bestämmer innehållet i startfilerna till systemet. Om datorn är ansluten till en skrivare skriver du ut alla filer. Annars antecknar du innehållet i alla filer innan du ringer till Dell.

Felmeddelande, pipkod eller diagnostikkod:

Beskrivning av problemet och felsökningsåtgärder som du utfört:

---

## Kontakta Dell

Du kan kontakta Dell elektroniskt genom att besöka någon av följande webbplatser:

- [www.dell.com](http://www.dell.com)
- [www.dell.com](http://www.dell.com)

Om du vill ha adressen till en webbplats för ditt land hittar du det i tabellen nedan.



**OBS!** Om du vill ha adressen till en webbplats för ditt land hittar du det i tabellen nedan.



**OBS!** Avgiftsfria nummer gäller endast inom de aktuella länderna. Om det inte finns något telefonnummer som gäller XPS-datorer, kan du kontakta Dell på det nummer som visas. Ditt samtal kopplas vidare.

I följande tabell ser du telefonnumren och e-postadresserna till Dell, om du skulle behöva kontakta oss. Kontakta telebolaget om du behöver information om riktnummer och annat.



**OBS!** Kontaktuppgifterna som anges var korrekta när det här dokumentet färdigställdes men kan ha ändrats.

Land (Stad) Utlandsnummer Landskod Riktnummer	Avdelningens namn eller tjänst, Webbplats och e-postadress	Riktnummer, Telefonnummer och Avgiftsfria nummer
Anguilla	E-post: <a href="mailto:la-techsupport@dell.com">la-techsupport@dell.com</a> Allmän support	Avgiftsfritt: 800 335 00 31
Antigua och Barbuda	Allmän support	1-800-805-5924
Argentina (Buenos Aires) Utlandsprefix: 00 Landsnummer: 54 Riktnummer: 11	Webbplats: <a href="http://www.dell.com.ar">www.dell.com.ar</a> E-post: <a href="mailto:la-techsupport@dell.com">la-techsupport@dell.com</a> E-post: <a href="mailto:us_latin_services@dell.com">us_latin_services@dell.com</a> E-post: (för bärbara datorer och bordsdatorer): <a href="mailto:la-techsupport@dell.com">la-techsupport@dell.com</a> E-post för servrar och EMC <sup>®</sup> -lagringsprodukter: <a href="mailto:la_enterprise@dell.com">la_enterprise@dell.com</a> Kundtjänst Teknisk support Teknisk support Försäljning	Avgiftsfritt: 0 800 444 07 30 Avgiftsfritt: 0 800 444 07 33 Avgiftsfritt: 0 800 444 07 24 0-810-444-3355
Aruba	Allmän support	Avgiftsfritt: 800 15 78
Australien (Sydney) Utlandsprefix: 0011 Landsnummer: 61 Riktnummer: 2	Webbplats: <a href="http://support.ap.dell.com">support.ap.dell.com</a> E-post: <a href="mailto:support.ap.dell.com/contactus">support.ap.dell.com/contactus</a> Allmän support	13DELL-133355
Bahamas	Allmän support	Avgiftsfritt: 1 866 278 6818
Barbados	Allmän support	1 800 534 3066

<b>Land (Stad) Utlandsnummer Landskod Riktnummer</b>	<b>Avdelningens namn eller tjänst, Webbplats och e-postadress</b>	<b>Riktnummer, Telefonnummer och Avgiftsfria nummer</b>
<b>Belgien (Bryssel)</b>	Webbplats: <a href="http://support.euro.dell.com">support.euro.dell.com</a>	
Utlandsprefix: 00	Teknisk support för XPS	02 481 92 96
Landsnummer: 32	Teknisk support för XPS	02 481 92 88
Riktnummer: 2	Teknisk supportfax	02 481 92 95
	Kundtjänst	02 713 15 65
	Företagsförsäljning	0820 240 530 16
	Fax	02 481 92 99
	Växel	0820 240 530 16
<b>Bermuda</b>	Allmän support	1 800 342 0671
<b>Bolivia</b>	Allmän support	Avgiftsfritt: 800 10 0238
<b>Brasilien</b>	Webbplats: <a href="http://www.dell.com/br">www.dell.com/br</a>	
Utlandsprefix: 00	Kundsupport, teknisk support	
Landsnummer: 55		0800 90 3355
Riktnummer: 51	Teknisk supportfax	51 481 5470
	Kundtjänst, fax	51 481 5480
	Försäljning	0800 90 3390
<b>Brunei</b>	Teknisk support (Penang, Malaysia)	604 633 4966
Landsnummer: 673	Kundtjänst (Penang, Malaysia)	604 633 4888
	Försäljning för hemanvändare och till mindre företag (Penang, Malaysia)	604 633 4955
<b>Caymanöarna</b>	Allmän support	1 800 805 7541
<b>Chile (Santiago)</b>	Sälj- och kundsupport	Avgiftsfritt: 1230 020 4823
Landsnummer: 56		
Riktnummer: 2		
<b>Colombia</b>	Allmän support	980 9 15 3978
<b>Costa Rica</b>	Allmän support	0800 012 0435



<b>Land (Stad) Utlandsnummer Landskod Riktnummer</b>	<b>Avdelningens namn eller tjänst, Webbplats och e-postadress</b>	<b>Riktnummer, Telefonnummer och Avgiftsfria nummer</b>
Danmark (Köpenhamn)	Webbplats: support.euro.dell.com	
Utlandsprefix: 00	Teknisk support för XPS	7010 0074
Landsnummer: 45	Teknisk support för alla övriga datorer från Dell	7023 0182
	Kundtjänst (företag)	7023 0184
	Kundtjänst för hemanvändare/mindre företag	3287 5505
	Växel (företag)	3287 1200
	Faxväxel (företag)	3287 1201
	Växel (hemanvändare/mindre företag)	3287 5000
	Faxväxel (hemanvändare/mindre företag)	3287 5001
Dominica	Allmän support	Avgiftsfritt: 1 866 278 6821
Dominikanska republiken	Allmän support	1 800 148 0530
Ecuador	Allmän support	Avgiftsfritt: 999 119
El Salvador	Allmän support	01 899 753 0777
Finland (Helsingfors)	Webbplats: support.euro.dell.com	
Utlandsprefix: 990	E-post: fi_support@dell.com	
Landsnummer: 358	Teknisk support	0207 533 555
Riktnummer: 9	Kundtjänst	0207 533 538
	Växel	0207 533 533
	Växel	0207 533 540
	Fax	0207 533 530
	Fax	0207 533 533
	Fax	0207 533 530

<b>Land (Stad) Utlandsnummer Landskod Riktnummer</b>	<b>Avdelningens namn eller tjänst, Webbplats och e-postadress</b>	<b>Riktnummer, Telefonnummer och Avgiftsfria nummer</b>
Frankrike (Paris) (Montpellier)	Webbplats: support.euro.dell.com	
Utlandsprefix: 00	<b>Privatpersoner och småföretag</b>	
Landsnummer: 33	Teknisk support för XPS	0825387129
Riktnummer: (1) (4)	Teknisk support för alla övriga datorer från Dell	0825 387 270
	Kundtjänst	0825 823 833
	Växel	0825 004 700
	Växel (samtal utanför Frankrike)	04 99 75 40 00
	Försäljning	0825 004 700
	Fax	0825 004 701
	Fax (samtal utanför Frankrike)	04 99 75 40 01
	<b>Företag</b>	
	Teknisk support	0825 004 719
	Kundtjänst	0825 338 339
	Växel	01 55 94 71 00
	Försäljning	01 55 94 71 00
	Fax	01 55 94 71 01
<b>Grekland</b>	Webbplats: support.euro.dell.com	
Utlandsprefix: 00	Teknisk support	00800-44 14 95 18
Landsnummer: 30	Gold Service, teknisk support	00800-44 14 00 83
	Växel	2108129810
	Gold Service, växel	2108129811
	Försäljning	2108129800
	Fax	2108129812
<b>Grenada</b>	Allmän support	Avgiftsfritt: 1 866 540 3355
<b>Guatemala</b>	Allmän support	1-800-999-0136
<b>Guyana</b>	Allmän support	Avgiftsfritt: 1 877 270 4609

<b>Land (Stad) Utlandsnummer Landskod Riktnummer</b>	<b>Avdelningens namn eller tjänst, Webbplats och e-postadress</b>	<b>Riktnummer, Telefonnummer och Avgiftsfria nummer</b>
<b>Holland (Amsterdam)</b>	Webbplats: support.euro.dell.com	
Utlandsprefix: 00	Teknisk support för XPS	020 674 45 94
Landsnummer: 31	Teknisk support för alla övriga datorer från Dell	020 674 45 00
Riktnummer: 20	Teknisk supportfax	020 674 47 66
	Kundtjänst för hemanvändare/mindre företag	020 674 42 00
	Kundtjänst	020 674 4325
	Försäljning för hemanvändare/mindre företag	020 674 55 00
	Kundtjänst och försäljning	020 674 50 00
	Fax vid försäljning för hemanvändare/mindre företag	020 674 47 75
	Kundtjänst och försäljning, fax	020 674 47 50
	Växel	020 674 50 00
	Växelfax	020 674 47 50
<b>Hong Kong</b>	Webbplats: support.ap.dell.com	
Utlandsprefix: 001	Teknisk support om e-post: HK_support@Dell.com	
Landsnummer: 852	Teknisk support (Dimension och Inspiron)	2969 3188
	Teknisk support (Optiplex, Latitude och Dell Precision)	2969 3191
	Teknisk support (PowerApp™, PowerEdge™, PowerConnect™, och PowerVault™)	2969 3196
	Kundtjänst	3416 0910
	Stora företagskonton	3416 0907
	Globalt kundprogram	
	Avdelningen för mellanstora företag	3416 0912
	Avdelningen för hemanvändare och mindre företag	2969 3105
<b>Indien</b>	E-post: india_support_desktop@dell.com	
	india_support_notebook@dell.com	
	india_support_Server@dell.com	
	Teknisk support	1600338045 och 1600448046
	Försäljning (stora företagskonton)	1600 33 8044
	Försäljning (hemanvändare och mindre företag)	1600 33 8046

<b>Land (Stad) Utlandsnummer Landskod Riktnummer</b>	<b>Avdelningens namn eller tjänst, Webbplats och e-postadress</b>	<b>Riktnummer, Telefonnummer och Avgiftsfria nummer</b>
Irland (Cherrywood)	Webbplats: support.euro.dell.com	
Utlandsprefix: 00	E-post: dell_direct_support@dell.com	
Landsnummer: 353	dell_direct_support@dell.com	
Riktnummer: 1	Försäljning på Irland	01 204 4444
	Försäljning på Irland	1850 200 778
	Dell Outlet	1850 200 778
	<b>Försäljning till företag/offentlig sektor</b>	
	Kundtjänst för hemdatorer	01 204 4014
	Kundtjänst för mindre företag	01 204 4014
	Kundtjänst för företag	1850 200 982
	<b>Kundtjänst för företag</b>	
	Teknisk support för XPS	1850200722
	Teknisk support för alla övriga datorer från Dell	1850 543 543
	Service i hemmet — Tekniska supportfrågor	1850 200 889
	<b>Teknisk support, företag/VIP-konton/PAD [över 1 000 anställda])</b>	
	Fax/säljfax	01 204 0103
	Växel	01 204 4444
	Teknisk support i Storbritannien (nummer för samtal inom Storbritannien)	1 800 805 5924
	Kundtjänst i Storbritannien (nummer för samtal inom Storbritannien)	0870 353 0202
	Kundtjänst för större företag (nummer för samtal inom Storbritannien)	0870 353 0240
	Försäljning i Storbritannien (nummer för samtal inom Storbritannien)	0870 353 4000

<b>Land (Stad) Utlandsnummer Landskod Riktnummer</b>	<b>Avdelningens namn eller tjänst, Webbplats och e-postadress</b>	<b>Riktnummer, Telefonnummer och Avgiftsfria nummer</b>
Italien (Milano)	Webbplats: support.euro.dell.com	
Utlandsprefix: 00	<b>Privatpersoner och småföretag</b>	
Landsnummer: 39	Teknisk support	02 577 826 90
Riktnummer: 02	Kundtjänst	02 696 821 14
	Fax	02 696 821 13
	Växel	02 696 821 12
	<b>Företag</b>	
	Teknisk support	02 577 826 90
	Kundtjänst	02 577 825 55
	Fax	02 575 035 30
	Växel	02 577 821
<b>Jamaica</b>	Allmän support (nummer för samtal inom Jamaica)	1 800 682 3639
<b>Japan (Kawasaki)</b>	Webbplats: support.jp.dell.com	
Utlandsprefix: 001	Teknisk support (servrar)	Avgiftsfritt: 0120-198-498
Landsnummer: 81	Teknisk support utanför Japan (servrar)	81-44-556-4162
Riktnummer: 44	Teknisk support (Dimension och Inspiron)	Avgiftsfritt: 0120-198-226
	Teknisk support utanför Japan (Dimension och Inspiron)	81-44-520-1435
	Teknisk support (Dell Precision, OptiPlex och Latitude)	Gratisamtal: 0120-198-433
	Teknisk support utanför Japan (Dell Precision, OptiPlex och Latitude)	81-44-556-3894
	Teknisk support (handdatorer, projektorer, skrivare, routrar)	Avgiftsfritt: 0120-981-690
	Teknisk support utanför Japan (handdatorer, projektorer, skrivare, routrar)	81-44-556-3468
	Faxboxtjänst	044-556-3490
	Faxboxtjänst	044-556-3801
	Kundtjänst	044-556-4240
	Försäljning (upp till 400 anställda)	044-556-1465
	VIP-konton (över 400 anställda Försäljning)	044-556-3433
	Statliga konton (myndigheter, utbildningsinstitut och sjukhus) Försäljning	044&nbsp;556&nbsp;3433
	Japan, globalt	044-556-3469
	Privatpersoner	044-556-1760
	Växel	044-556-4300

<b>Land (Stad) Utlandsnummer Landskod Riktnummer</b>	<b>Avdelningens namn eller tjänst, Webbplats och e-postadress</b>	<b>Riktnummer, Telefonnummer och Avgiftsfria nummer</b>
Jungfruöarna, Storbritannien	Allmän support	Avgiftsfritt: 1 866 278 6820
Jungfruöarna, USA	Allmän support	1 877 673 3355
Kanada (North York, Ontario) Utlandsprefix: 011	Status för onlineorder: <a href="http://www.dell.ca/ostatus">www.dell.ca/ostatus</a>	
	AutoTech (automatiserad support för maskinvara och garantisupport)	Avgiftsfritt: 1 800 247 9362
	Kundtjänst (hemanvändare/mindre företag)	Avgiftsfritt: 1 800 847 4096
	Kundtjänst (medelstora/stora företag, myndigheter)	Avgiftsfritt: 1 800 326 9463
	Kundtjänst (skrivare, projektorer, handdatorer, digitala jukeboxar och trådlös utrustning)	Avgiftsfritt: 1 800 847 4096
	Maskinvarugarantisupport (hemanvändare/mindre företag)	Avgiftsfritt: 1 800 906 3355
	Maskinvarugarantisupport (medelstora/stora företag, myndigheter)	Avgiftsfritt: 1 800 387 5757
	Maskinvarugarantisupport (skrivare, projektorer, handdatorer, digitala jukeboxar och trådlös utrustning)	1-877-335-5767
	Försäljning, hemanvändare/mindre företag	Avgiftsfritt: 1 800 387 5752
	Försäljning, medelstora/stora företag, myndigheter	Avgiftsfritt: 1 800 387 5755
	Försäljnings av reservdel och utökad service	1 866 440 3355

<b>Land (Stad) Utlandsnummer Landskod Riktnummer</b>	<b>Avdelningens namn eller tjänst, Webbplats och e-postadress</b>	<b>Riktnummer, Telefonnummer och Avgiftsfria nummer</b>
Kina (Xiamen) Landsnummer: 86 Riktnummer: 592	Webbplats med teknisk support: support.dell.com.cn	
	Teknisk support om e-post: cn_support@dell.com	
	Kundvård, e-post: customer_cn@dell.com	
	Teknisk supportfax	592 818 1350
	Teknisk support (Dell™ Dimension™ och Inspiron)	Avgiftsfritt: 800 858 2968
	Teknisk support (OptiPlex™, Latitude™ och Dell Precision™)	Avgiftsfritt: 800 858 0950
	Teknisk support (servrar och lagring)	Avgiftsfritt: 800 858 0960
	Teknisk support (projektorer, PDA:er, switchar, routrar och så vidare)	Avgiftsfritt: 800 858 2920
	Teknisk support (skrivare)	Avgiftsfritt: 800 858 2311
	Kundtjänst	Avgiftsfritt: 800 858 2060
	Kundtjänst, fax	592 818 1308
	hemanvändare och mindre företag	Avgiftsfritt: 800 858 2222
	VIP-konton	Avgiftsfritt: 800 858 2557
	Stora konton, GCP	Avgiftsfritt: 800 858 2055
	Stora konton, huvudkonton	Avgiftsfritt: 800 858 2628
	Stora konton, norr	Avgiftsfritt: 800 858 2999
Stora konton, norr, myndigheter och utbildning	Avgiftsfritt: 800 858 2955	
Stora konton, öst	Avgiftsfritt: 800 858 2020	
Stora konton, öst, myndigheter och utbildning	Avgiftsfritt: 800 858 2669	
Stora konton, Queue Team	Avgiftsfritt: 800 858 2572	
Stora konton, syd	Avgiftsfritt: 800 858 2355	
Stora konton, väst	Avgiftsfritt: 800 858 2811	
Stora konton, reservdelar	Avgiftsfritt: 1 800 805 5924	
Korea (Söul) Utlandsprefix: 001 Landsnummer: 82 Riktnummer: 2	E-post: krsupport@dell.com	
	krsupport@dell.com	Avgiftsfritt: 080 200 3800
	Support (Dimension, handdatorer och elektronik och tillbehör)	Avgiftsfritt: 080-200-3801
	Försäljning	Avgiftsfritt: 080 200 3600
	Fax	2194-6202
Växel	2194-6000	

<b>Land (Stad) Utlandsnummer Landskod Riktnummer</b>	<b>Avdelningens namn eller tjänst, Webbplats och e-postadress</b>	<b>Riktnummer, Telefonnummer och Avgiftsfria nummer</b>
Latinamerika	Teknisk support (Austin, Texas, USA)	512 728 4093
	Kundtjänst (Austin, Texas, USA)	512 728 3619
	Fax (teknisk support och kundtjänst) (Austin, Texas, USA)	512 728 3883
	Försäljning (Austin, Texas, USA)	512 728 4397
	Försäljningsfax (Austin, Texas, USA)	512 728 4600 eller 512 728 3772
<b>Luxemburg</b>	<b>Webbplats: support.euro.dell.com</b>	
Utlandsprefix: 00	krsupport@dell.com	342 08 08 075
Landsnummer: 352	Försäljning för hemanvändare/mindre företag	+32 (0)2 713 15 96
	Företagsförsäljning	26 25 77 81
	Kundtjänst	+32 (0)2 481 91 19
	Fax	26 25 77 82
<b>Macao</b>	<b>Teknisk support</b>	<b>Avgiftsfritt: 0800 105</b>
Landsnummer: 853	Kundtjänst (Xiamen, Kina)	34 160 910
	Transaktionsförsäljning (Xiamen, Kina)	29 693 115
<b>Malaysia (Penang)</b>	<b>Webbplats: support.ap.dell.com</b>	
Utlandsprefix: 00	Teknisk support (Dell Precision, OptiPlex och Latitude)	Avgiftsfritt: 1 800 880 193
Landsnummer: 60	Teknisk support (Dimension, Inspiron och elektronik och tillbehör)	Avgiftsfritt: 1 800 881 306
	Teknisk support (PowerApp, PowerEdge, PowerConnect och PowerVault)	Avgiftsfritt: 1800 881 386
Riktnummer: 4	Kundtjänst	Avgiftsfritt: 1800 881 306 (fyrcant 6)
	Försäljning för hemanvändare och till mindre företag	Avgiftsfritt: 1 800 888 202
	Företagsförsäljning	Avgiftsfritt: 1 800 888 213



<b>Land (Stad) Utlandsnummer Landskod Riktnummer</b>	<b>Avdelningens namn eller tjänst, Webbplats och e-postadress</b>	<b>Riktnummer, Telefonnummer och Avgiftsfria nummer</b>
Mexiko	Teknisk support	001-877-384-8979
Utlandsprefix: 00		eller 001-877-269-3383
Landsnummer: Utlandsprefix:	Försäljning	50-81-8800
		eller 01-800-888-3355
	Kundtjänst	001-877-384-8979
		eller 001-877-269-3383
	Huvudnummer	50-81-8800
		eller 01-800-888-3355
Montserrat	Allmän support	Avgiftsfritt: 1 866 278 6822
Nederländska Antillerna	Allmän support	001-800-882-1519
Nicaragua	Allmän support	001 800 220 1006
Norge (Lysåker)	Webbplats: <a href="http://support.euro.dell.com">support.euro.dell.com</a>	
Utlandsprefix: 00	Teknisk support för XPS	815 35 043
Landsnummer: 47	Teknisk support för alla övriga Dell-produkter	671 16882
	Kundtjänst	671 17575
	Kundtjänst för hemanvändare/mindre företag	23162298
	Växel	671 16800
	Faxväxel	671 16865
Nya Zeeland	Webbplats: <a href="http://support.ap.dell.com">support.ap.dell.com</a>	
Utlandsprefix: 00	E-post: <a href="mailto:support.ap.dell.com/contactus">support.ap.dell.com/contactus</a>	
Landsnummer: 64	Allmän support	0800 441 567
Österrike (Wien)	Webbplats: <a href="http://support.euro.dell.com">support.euro.dell.com</a>	
Utlandsprefix: 900	E-post: <a href="mailto:tech_support_central_europe@dell.com">tech_support_central_europe@dell.com</a>	
Landsnummer: 43	Försäljning för hemanvändare/mindre företag	0820 240 530 00
Riktnummer: 1	Fax för hemanvändare/mindre företag	0820 240 530 49
	Kundtjänst för hemanvändare/mindre företag	0820 240 530 14
	Kundtjänst för VIP-konton/större företag	0820 240 530 16
	Support för XPS	0820 240 530 81
	Konsumenter/mindre företag, support för övriga Dell-datorer	0820 240 530 17
	Support för VIP-konton/större företag	0660 8779
	Växel	0820 240 530 00
Panama	Allmän support	001 800 507 0962
Peru	Allmän support	0800-50-669

<b>Land (Stad) Utlandsnummer Landskod Riktnummer</b>	<b>Avdelningens namn eller tjänst, Webbplats och e-postadress</b>	<b>Riktnummer, Telefonnummer och Avgiftsfria nummer</b>
<b>Polen (Warszawa)</b>	Webbplats: <a href="http://support.euro.dell.com">support.euro.dell.com</a>	
Utlandsprefix: 011	E-post: <a href="mailto:pl_support_tech@dell.com">pl_support_tech@dell.com</a>	
Landsnummer: 48	Telefon till kundtjänst	57 95 700
Riktnummer: 22	Kundtjänst	57 95 999
	Försäljning	57 95 999
	Fax till kundtjänst	57 95 806
	Fax till receptionen	57 95 998
	Växel	57 95 999
<b>Portugal</b>	Webbplats: <a href="http://support.euro.dell.com">support.euro.dell.com</a>	
Utlandsprefix: 00	Teknisk support	707200149
Landsnummer: 351	Kundtjänst	800 300 413
	Försäljning	800 300 410 eller 800 300 411 eller 800 300 412 eller 21 422 07 10
	Fax	21 424 01 12
<b>Puerto Rico</b>	Allmän support	1 800 805 7545
<b>Schweiz (Geneve)</b>	Webbplats: <a href="http://support.euro.dell.com">support.euro.dell.com</a>	
Utlandsprefix: 00	E-post: <a href="mailto:Tech_support_central_Europe@dell.com">Tech_support_central_Europe@dell.com</a>	
Landsnummer: 41	Teknisk support för XPS	0848 33 88 57
Riktnummer: 22	Teknisk support (hem/mindre företag) för övriga Dell-produkter	0844 811 411
	Teknisk support, företag	0844 822 844
	Kundtjänst, hemdatorer/mindre företag	0848 802 202
	Kundtjänst, företag	0848 821 721
	Fax	022 799 01 90
	Växel	022 799 01 01

<b>Land (Stad) Utlandsnummer Landskod Riktnummer</b>	<b>Avdelningens namn eller tjänst, Webbplats och e-postadress</b>	<b>Riktnummer, Telefonnummer och Avgiftsfria nummer</b>
Singapore (Singapore) Utlandsprefix: 005 Landsnummer: 65	<b>OBS!</b> Telefonnumren i det här avsnittet gäller enbart för samtal från Singapore eller Malaysia. <b>Webbplats: support.ap.dell.com</b> Teknisk support (Dimension, Inspiron och elektronik och tillbehör) Teknisk support (Optiplex, Latitude och Dell Precision) Teknisk support (PowerApp, PowerEdge, PowerConnect och PowerVault) Kundtjänst Försäljning för hemanvändare och till mindre företag Företagsförsäljning	Avgiftsfritt: 1 800 880 193 Avgiftsfritt: 1 800 394 7488 Avgiftsfritt: 1 800 394 7478 Avgiftsfritt: 1 800 394 7430 (fyrkant 6) Avgiftsfritt: 1 800 394 7412 Avgiftsfritt: 1 800 394 7419
Slovakien (Prag) Utlandsprefix: 00 Landsnummer: 421	<b>Webbplats: support.euro.dell.com</b> E-post: czech_dell@dell.com Teknisk support Kundtjänst Fax Teknisk supportfax Växel (försäljning)	02 5441 5727 420 22537 2707 02 5441 8328 02 5441 8328 02 5441 7585
Spanien (Madrid) Utlandsprefix: 00 Landsnummer: 34 Riktnummer: 91	<b>Webbplats: support.euro.dell.com</b> <b>Privatpersoner och småföretag</b> Teknisk support Kundtjänst Försäljning Växel Fax <b>Företag</b> Teknisk support Kundtjänst Växel Fax	902 100 130 902 118 540 902 118 541 902 118 541 902 118 539 902 100 130 902 115 236 91 722 92 00 91 722 95 83
St Kitts och Nevis	Allmän support	Avgiftsfritt: 1 877 441 4731
St Lucia	Allmän support	1-800-882-1521
St Vincent och Grenadinerna	Allmän support	Avgiftsfritt: 1 877 270 4609

<b>Land (Stad) Utlandsnummer Landskod Riktnummer</b>	<b>Avdelningens namn eller tjänst, Webbplats och e-postadress</b>	<b>Riktnummer, Telefonnummer och Avgiftsfria nummer</b>
Storbritannien (Bracknell) Utlandsprefix: 00 Landsnummer: 44 Riktnummer: 1344	Webbplats: <a href="http://support.euro.dell.com">support.euro.dell.com</a>	
	E-post: <a href="mailto:dell_direct_support@dell.com">dell_direct_support@dell.com</a>	
	Kundtjänst (webbplats): E-post: <a href="mailto:dell_direct_support@dell.com">dell_direct_support@dell.com</a>	
	Försäljning för hemanvändare och till mindre företag	0870 907 4000
	Försäljning till företag/offentlig sektor	01344 860 456
	<b>Försäljning till företag/offentlig sektor</b>	
	Kundtjänst för hemdatorer/mindre företag	0870 906 0010
	Kundtjänst för företag	01344 373 185
	Preferred Accounts (500–5000 anställda) kundvård	0870 906 0010
	Kundtjänst för internationella konton	01344 373 186
	Kundtjänst för statliga myndigheter	01344 373 193
	Kommunal förvaltning & utbildning	01344 373 199
	Kundtjänst (vård)	01344 373 194
	<b>Kundtjänst för företag</b>	
Teknisk support för XPS	0870 366 4180	
Teknisk support, företag/prioriterade konton/PAD [1000+ anställda]	0870 908 0500	
<b>Teknisk support, företag/VIP-konton/PAD [över 1 000 anställda]</b>		
Teknisk support för alla övriga produkter	0870 908 0800	
Faxnummer för hemanvändare och mindre företag	0870 907 4006	
Sverige (Upplands Väsby) Utlandsprefix: 00 Landsnummer: 46 Riktnummer: 8	Webbplats: <a href="http://support.euro.dell.com">support.euro.dell.com</a>	
	Teknisk support för XPS	0771 340 340
	Teknisk support för alla övriga Dell-produkter	08 590 05 199
	Kundtjänst	08 590 05 642
	Kundtjänst för hemanvändare/mindre företag	08 587 70 527
	Support för Employee Purchase Program (EPP) (datorinköp som anställningsförmån)	020 140 14 44
	Teknisk supportfax	08 590 05 594
Försäljning	08 590 05 185	

<b>Land (Stad) Utlandsnummer Landskod Riktnummer</b>	<b>Avdelningens namn eller tjänst, Webbplats och e-postadress</b>	<b>Riktnummer, Telefonnummer och Avgiftsfria nummer</b>
Sydafrika (Johannesburg)	Webbplats: <a href="http://support.euro.dell.com">support.euro.dell.com</a>	
Utlandsprefix: 09/091	E-post: <a href="mailto:dell_za_support@dell.com">dell_za_support@dell.com</a> Gold Queue	011 709 7713
Landsnummer: 27	Teknisk support	011 709 7710
Riktnummer: 11	Kundtjänst	011 709 7707
	Försäljning	011 709 7700
	Fax	011 706 0495
	Växel	011 709 7700
Sydostasien samt länderna kring Stilla havet	Teknisk support, kundtjänst och försäljning (Penang, Malaysia)	604 633 4810
Taiwan	Webbplats: <a href="http://support.ap.dell.com">support.ap.dell.com</a>	
Utlandsprefix: 002	E-post: <a href="mailto:ap_support@dell.com">ap_support@dell.com</a>	
Landsnummer: 886	Teknisk support (OptiPlex, Latitude, Inspiron, Dimension och elektronik och tillbehör)	Avgiftsfritt: 00801 86 1011
	Teknisk support (PowerApp, PowerEdge, PowerConnect och PowerVault)	Avgiftsfritt: 00801 60 1256
	Kundtjänst	Avgiftsfritt: 00801 60 1250 (fyrkant 5)
	Försäljning för hemanvändare och till mindre företag	Avgiftsfritt: 00801 65 1228
	Företagsförsäljning	Avgiftsfritt: 00801 651 227
Thailand	Webbplats: <a href="http://support.ap.dell.com">support.ap.dell.com</a>	
Utlandsprefix: 001	Teknisk support (Optiplex, Latitude och Dell Precision)	Avgiftsfritt: 1 800 880 193
Landsnummer: 66	Teknisk support (PowerApp, PowerEdge, PowerConnect och PowerVault)	Avgiftsfritt: 1800 0600 09
	Kundtjänst	Avgiftsfritt: 1800 006 007 (option 7)
	Företagsförsäljning	Avgiftsfritt: 1800 006 009
	Försäljning för hemanvändare och till mindre företag	Avgiftsfritt: 1800 006 006

<b>Land (Stad) Utlandsnummer Landskod Riktnummer</b>	<b>Avdelningens namn eller tjänst, Webbplats och e-postadress</b>	<b>Riktnummer, Telefonnummer och Avgiftsfria nummer</b>
Tjeckiska Republiken (Prag) Utlandsprefix: 00 Landsnummer: 420	Webbplats: <a href="http://support.euro.dell.com">support.euro.dell.com</a> E-post: <a href="mailto:czech_dell@dell.com">czech_dell@dell.com</a> Teknisk support Kundtjänst Fax Fax Växel	22537 2727 1 800 805 5924 22537 2714 22537 2728 22537 2711
Trinidad/Tobago	Allmän support	1-800-805-8035
Turks- och Caicosöarna	Allmän support	Avgiftsfritt: 1 866 540 3355
Tyskland (Langen) Utlandsprefix: 00 Landsnummer: 49 Riktnummer: 6103	Webbplats: <a href="http://support.euro.dell.com">support.euro.dell.com</a> E-post: <a href="mailto:tech_support_central_europe@dell.com">tech_support_central_europe@dell.com</a> Teknisk support för XPS Teknisk support för alla övriga datorer från Dell Kundtjänst för hemanvändare/mindre företag Kundtjänst, globalt Kundtjänst för VIP-konton Kundtjänst för stora konton Kundtjänst för allmänna konton Växel	069 9792 7222 069 9792 7200 0180-5-224400 06103 766 9570 06103 766 9420 06103 766 9560 06103 766 9555 06103 766 7000
Uruguay	Allmän support	Avgiftsfritt: 000-413-598-2521

<b>Land (Stad) Utlandsnummer Landskod Riktnummer</b>	<b>Avdelningens namn eller tjänst, Webbplats och e-postadress</b>	<b>Riktnummer, Telefonnummer och Avgiftsfria nummer</b>
USA(Austin, Texas)	Automatisk orderuppföljningstjänst	Avgiftsfritt: 1 800 433 9014
Utlandsprefix: 011	AutoTech (automatiserad teknisk support för bärbara och stationära datorer)	Avgiftsfritt: 1 800 247 9362
Landsnummer: 1	Maskinvara och garantisupport (teve, skrivare och projektorer från Dell) för Relationship-kunder	Avgiftsfritt: 1 877 459 7298
	XPS-support för konsumenter i Nord- och Sydamerika	Avgiftsfritt: 1 800 232 8544
	<b>Support för konsumenter</b> (privatpersoner och fåmansföretag) för alla övriga Dell-produkter	Avgiftsfritt: 1 800 624 9896
	Kundtjänst	Avgiftsfritt: 1 800 624 9897
	Kunder i Employee Purchase Program (EPP) (Datorinköp som anställningsförmån)	Avgiftsfritt: 1 800 695 8133
	Webbplats för Financial Services (Finansiella tjänster): 1-800-456-3355	
	Financial Services (lease/loans) (Finansiella tjänster (leasing/lån))	Avgiftsfritt: 1 877 577 3355
	Financial Services (Finansiella tjänster) (Dell VIP-konton [DPA])	Avgiftsfritt: 1 800 283 2210
	<b>Företag</b>	
	Kundtjänst och support	Avgiftsfritt: 1 800 456 3355
	Kunder i Employee Purchase Program (EPP) (Datorinköp som anställningsförmån)	Avgiftsfritt: 1 800 695 8133
	Kunder i Employee Purchase Program (EPP) (Datorinköp som anställningsförmån)	Avgiftsfritt: 1 877 459 7298
	<b>Förvaltning</b> (stat och kommun, utbildningsväsen och sjukvården)	
	Kundtjänst och support	Avgiftsfritt: 1 800 456 3355
	Kunder i Employee Purchase Program (EPP) (Datorinköp som anställningsförmån)	Avgiftsfritt: 1 800 695 8133
	Dell Försäljning	Avgiftsfritt: 1 800 289 3355 eller gratissamtal: 1 800 879 3355
	Dell Outlet Store (Dell refurbished computers) (Dells fabriksförsäljning för Dell renoverade datorer)	Avgiftsfritt: 1 888 798 7561
	Försäljning av programvara och kringutrustning	Avgiftsfritt: 1 800 671 3355
	Försäljning av reservdelar	Avgiftsfritt: 1 800 357 3355
	Försäljning av utökad service och garanti	Avgiftsfritt: 1 800 247 4618
	Fax	Avgiftsfritt: 1 800 727 8320
	Dells tjänster för personer med hörselnedsättning eller talsvårigheter	Avgiftsfritt: 1 877 DELLTITY (1-877-335-5889)

<b>Land (Stad) Utlandsnummer Landskod Riktnummer</b>	<b>Avdelningens namn eller tjänst, Webbplats och e-postadress</b>	<b>Riktnummer, Telefonnummer och Avgiftsfria nummer</b>
Venezuela	Allmän support	8001 3605



## Garanti

Dell Inc. ("Dell") tillverkar sina maskinvaruprodukter av delar och komponenter som är nya eller som kan jämföras med nya i enlighet med gällande praxis inom industrin. Mer information om Dells garanti för datorn finns i *Produktinformationsguide* eller ett separat garantidokument på papper som medföljde datorn.



## FCC-föreskrifter (endast USA)

### FCC klass B

Denna utrustning genererar, använder och kan stråla i radioområdet och kan förorsaka störningar på radio- och tevesändningar om den inte installeras och används i enlighet med tillverkarens anvisningar. Denna utrustning har testats och befunnits uppfylla gränsvärdena för en digital enhet av klass B i enlighet med del 15 av FCC-föreskrifterna.

Denna enhet överensstämmer med kraven i del 15 av FCC-bestämmelserna. Den får endast användas under förutsättning av att följande två villkor är uppfyllda:

- 1 Enheten får inte orsaka störningar.
- 2 Enheten måste klara av alla störningar, även störningar som kan orsaka oönskade effekter.



**ANMÄRKNING:** Observera att FCC-bestämmelserna innebär att alla ändringar och modifieringar som inte uttryckligen har godkänts av Dell Inc. gör att du inte har rätt att använda utrustningen.

De här gränserna är utformade för att ge acceptabelt skydd mot störningar när utrustningen installeras i hemmiljö. Det finns dock ingen garanti för att det inte uppstår störningar i enskilda fall. Om utrustningen skulle förorsaka störningar i radio- eller tv-banden, vilket du kan avgöra genom att stänga av den och sedan slå på den igen, kan du försöka rätta till problemet genom att vidta någon av följande åtgärder:

- Rikta om den mottagande antennen.
- Placera om datorn i förhållande till mottagaren.
- Flytta bort datorn från mottagaren.
- Anslut datorn till ett annat strömuttag så att datorn och mottagaren ligger i olika grupper.

Ta eventuellt kontakt med Dells tekniska support eller en kunnig radio-/tevetekniker och be om råd.

Följande information finns på den eller de enheter som beskrivs i detta dokument. Detta är i enlighet med FCC-bestämmelserna:

- Produktnamn: Dell™ OptiPlex™ 745c
- Modellnummer: DCSM
- Företagets namn:  
Dell Inc.  
Worldwide Regulatory Compliance & Environmental Affairs  
One Dell Way  
Round Rock, TX 78682 USA  
512-338-4400



**OBS!** Mer information om föreskrifter finns i *produktinformationsguiden*.



# Ordlista

Termerna i den här ordlistan är endast avsedda att ge allmän information. De kan, men behöver inte, beskriva funktioner i din dator.

## A

**AC** — växelström — Den typ av ström som din dator matas med när du ansluter strömkontakten till ett vägguttag.

**ACPI** — advanced configuration and power interface — En energisparspecifikation som gör det möjligt för Microsoft® Windows® att försätta en dator i vänte- eller viloläge för att spara på ström.

**AGP** — accelerated graphics port — En dedicerad grafikport som gör att systemminnet kan användas till bildrelaterade åtgärder. Med AGP får du en jämn, färgäkta videobild tack vare det snabbare gränssnittet mellan videokretsarna och datorns minne.

**AHCI** — Advanced Host Controller Interface — Ett gränssnitt för en SATA-hårddisks styrenhet som gör att lagringsdrivrutinen kan använda funktioner som Native Command Queuing (NCQ) och Hot Plug.

**ALS** — ambient light sensor — En funktion som hjälper till att styra bildskärmens ljusstyrka.

**Antivirusprogram** — Ett program som är utformat för att identifiera, isolera och/eller ta bort virus från datorn.

**ASF** — alert standards format — En standard för att definiera en mekanism för rapportering av maskin- och programvaruvarningar till en administrationskonsol. ASF fungerar oavsett plattform och operativsystem.

## B

**Batteriets drifttid** — Den tid (i minuter eller timmar) som batteriet i en bärbar dator kan förse datorn med ström.

**Batteriets livslängd** — Den tid (i år) som batteriet i en bärbar dator kan laddas ur och laddas upp.

**Bildpunkt** — En enda punkt på en bildskärm. Bildpunkter ordnas i rader och kolumner och skapar på så sätt en bild. En bildskärmsupplösning, exempelvis 800 × 600, uttrycks i antalet bildpunkter horisontellt gånger antalet bildpunkter vertikalt.

**Bildskärmsupplösning** — Se *upplösning*.

**BIOS** — basic input/output system — Ett program (eller verktyg) som fungerar som gränssnitt mellan maskinvaran i datorn och operativsystemet. Du bör inte ändra inställningarna om du inte vet hur de påverkar datorn. Det kallas också för *systeminställningar*.

**Bit** — Den minsta dataenhet som tolkas av datorn.

**Bit/s** — bitar per sekund — Standardenheten för dataöverföringstakt.

**BTU** — British Thermal Unit — En energienhet.

**Buss** — En kommunikationsväg mellan komponenterna i datorn.

**Buss hastighet** — En frekvens (i MHz) som anger hur snabbt en buss kan överföra information.

**Byte** — Den grundläggande dataenhet som används av datorn. En byte motsvarar vanligtvis 8 bitar.

## C

**C** — Celsius — Temperaturmätningsskala där 0° utgör fryspunkten och 100° utgör kokpunkten för vatten.

**Cache-minne** — Ett speciellt snabbt lagringsminne. Kan utgöra en speciell del av huvudminnet eller en självständig, snabb lagringsenhet. Cache-minnet förbättrar många processoroperationers effektivitet.

**L1-cache** — Primärt cache-minne inuti processorn.

**L2-cache** — Sekundärt cache-minne som antingen kan befinna sig utanför processorn eller vara inbyggt i processorarkitekturen.

**CD-R** — CD Recordable — En inspelningsbar cd-skiva. Du kan bara spela in data en gång på en CD-R-skiva. Efter avslutad inspelning går det inte att radera eller skriva över data på skivan.

**CD-RW** — CD Rewritable — En CD-skiva där informationen kan skrivas över med ny information. Du kan spela in data på en CD-RW-skiva och sedan radera och skriva över informationen flera gånger.

**Cd-rw/dvd-enhet** — En enhet som kan läsa cd- och dvd-skivor och spela in data på cd-rw-skivor (omskrivningsbara cd-skivor) och cd-r-skivor (skrivbara cd-skivor). Kallas ibland för kombinerad enhet. Du kan skriva till CD-RW-skivor flera gånger, men bara en gång till CD-R-skivor.

**Cd-rw-enhet** — En enhet som kan läsa cd-skivor och skriva till cd-rw- och cd-r-skivor (skrivbara cd-skivor). Du kan skriva till CD-RW-skivor flera gånger, men bara en gång till CD-R-skivor.

**COA** — Äkthetsbevis (Certificate of Authenticity) — En alfanumerisk Windows-kod som finns på en etikett på datorn. Kallas även *produktnyckel* och *produkt-id*.

**CRIMM** — Continuity Rambus In-line Memory Module — En specialmodul utan några minneskretsar som används för att fylla oanvända RIMM-kortplatser.

## D

**DDR SDRAM** — Double-Data-Rate SDRAM — En typ av SDRAM som dubblar databurst-cykeln och förbättrar systemprestanda.

**DDR2 SDRAM** — double-data-rate 2 SDRAM — En typ av DDR SDRAM-minne som förhämtar fyra bitar och utnyttjar andra arkitekturändringar för att komma över minnehastigheten 400 MHz.

**DIMM** — Dual In-line Memory Module — Ett kretskort med minneschip som sätts i en minnesmodul på moderkortet.

**DIN-kontakt** — En rund kontakt med sex stift som följer DIN-standarden (Deutsche Industrie-Norm). Den används vanligtvis för att ansluta PS/2-tangentbord eller PS/2-möss.

**Diskstripling** — En teknik för att sprida ut data på flera diskar. Disk striping kan öka hastigheten för åtgärder som hämtar data från lagringsenheter. Datorer som använder disk striping tillåter vanligtvis användaren att välja storlek på dataenheter eller stripe-storlek.

**DMA** — Direct Memory Access — En kanal som möjliggör dataöverföring mellan RAM-minnet och en enhet utan att processorn utnyttjas.

**DMTF** — Distributed Management Task Force — En grupp av maskin- och programvaruföretag som utvecklar standarder för distribuerade miljöer med stationära datorer, nätverk, företag och Internet-miljöer.

**Dockningsenhet** — Se *APR*.

**Domän** — En grupp av datorer, program och enheter i ett nätverk som administreras som en enhet med gemensamma regler och rutiner. Används av en viss användargrupp. En användare loggar in i domänen för att få tillgång till resurserna.

**DRAM** — Dynamic Random Access Memory — Minne som lagrar information i integrerade kretsar som innehåller kondensatorer.

**Drivrutin** — Programvara som används av operativsystemet för att styra en enhet, till exempel en skrivare. Många enheter fungerar inte korrekt om inte rätt drivrutin är installerad i systemet.

**DSL** — Digital Subscriber Line — En teknik som ger en konstant Internet-anslutning med hög överföringshastighet via en analog telefonlinje.

**Dubbel kärna** — En Intel<sup>®</sup>-teknik. Två beräkningsenheter samlas i en processor. Beräkningskapaciteten ökar liksom förmågan till multikörning.

**Dubbelt bildskärmsläge** — En bildskärmsinställning för att använda ytterligare en bildskärm som en utökning av den befintliga. Det kallas också *utökat bildskärmsläge*.

**Dvd-r** — DVD recordable — En inspelningsbar dvd-skiva. Du kan bara spela in data en gång på en dvd-r-skiva. Efter avslutad inspelning går det inte att radera eller skriva över data på skivan.

**Dvd+rw** — DVD Rewritable — En DVD-skiva som kan skrivas över. Du kan spela in data på en DVD+RW-skiva och sedan radera och skriva över informationen. (DVD+RW-tekniken skiljer sig från DVD-RW-tekniken.)

**Dvd+rw-enhet** — En enhet som kan läsa dvd-skivor och de flesta cd-skivor och bränna dvd+rw-skivor (återbränningsbara dvd-skivor).

**DVI** — Digital Video Interface — En standard för digital överföring mellan en dator och en digital bildskärm.

## E

**ECC** — Error Checking and Correction — En typ av minne som har särskilda kretsar för att testa om data som passerar minnet är korrekta.

**ECP** — Extended Capabilities Port — En typ av parallellport som ger förbättrad dubbelriktad dataöverföring. I likhet med EPP använder ECP direkt minnesåtkomst (DMA) för att överföra data, vilket normalt ger förbättrade prestanda.

**EIDE** — Enhanced Integrated Device Electronics — En förbättrad version av IDE-gränssnittet för hårddiskar och CD-enheter.

**EMI** — Elektromagnetiska störningar — Elektriska störningar som orsakas av elektromagnetisk strålning.

**ENERGY STAR®** — EPA-krav (Environmental Protection Agency) som syftar till att minska den totala elkonsumentionen.

**Enhet** — Maskinvara, till exempel hårddisk, skrivare eller tangentbord, som är installerad i eller ansluten till datorn.

**Enhetsdrivrutin** — Se *drivrutin*.

**EPP** — Enhanced Parallel Port (utökad parallellport) — En typ av parallellport som ger dubbelriktad dataöverföring.

**ESD** — Elektrostatisk urladdning — En elektrisk laddning (i exempelvis ett föremål) som snabbt laddas ur vid kontakt med ledande material. ESD kan skada integrerade kretsar som finns i datorer och kommunikationsutrustning.

**Expansionskort** — Ett kretskort som installeras på en expansionsplats på moderkortet i vissa datorer och utökar datorns funktioner. Några exempel är bildskärms-, modem- och ljudkort.

**Expansionsplats** — En kortplats på moderkortet (i vissa datorer) där du kan sätta i ett expansionskort och ansluta det till systembussen.

**ExpressCard** — Ett flyttbart I/O-kort som följer PCMCIA-standarderna. Modem och nätverkskort är exempel på ExpressCard. ExpressCard stödjer standarderna PCI Express och USB 2.0.

**Expressservicekod** — En numerisk kod som finns på en etikett på Dell™-datorn. Du använder koden när du kontaktar Dell för att få hjälp. Expresskoder finns inte i alla länder.

## F

**Fahrenheit** — Temperaturmätningsskala där 32° utgör fryspunkten och 212° utgör kokpunkten för vatten.

**FBD** — Fully-Buffered DIMM — En DIMM med DDR2 DRAM-kretsar och en AMB-buffert (Advanced Memory Buffer, avancerad minnesbuffert) som snabbar upp kommunikationen mellan DDR2 SDRAM-kretsarna och systemet.

**FCC** — Federal Communications Commission — En amerikansk myndighet som ansvarar för att genomdriva kommunikationsrelaterade bestämmelser som anger hur mycket strålning som får avges från datorer och annan elektronisk utrustning.

**Fingeravtrycks läsare** — En givare som genom att verifiera din användaridentitet med hjälp av ditt unika fingeravtryck skyddar datorn.

**Formatering** — Den process som förbereder en enhet eller diskett så att du kan lagra filer på den. När du formaterar en enhet eller diskett raderas all befintlig information.

**FSB** — Front Side Bus — Datasökvägen och det fysiska gränssnittet mellan processor och RAM.

**FTP** — File Transfer Protocol — Ett vanligt Internet-protokoll som används för att överföra filer mellan datorer som är anslutna till Internet.

## G

**g** — gravitationsaccelerationen — Ett mått på vikt och kraft.

**GB** — gigabyte — En måttenhet för datalagring som motsvarar 1 024 MB (1 073 741 824 byte). När den används om hårddiskutrymme rundas den ofta av till att avse 1 000 000 000 byte.

**Genväg** — En ikon som ger snabb tillgång till program, filer, mappar och enheter som används ofta. Genom att skapa en genväg till en viss fil eller mapp på skrivbordet slipper du söka rätt på filen eller mappen när du ska öppna den. Det enda du behöver göra är att dubbelklicka på genvägen. Genvägar innebär inte att några filer flyttas. Du kan ta bort en genväg utan att påverka filen eller mappen som den pekar mot. Du kan också ge genvägen vilket namn som helst, utan att påverka den ursprungliga filen eller mappen.

**GHz** — gigahertz — En måttenhet för frekvens som motsvarar en miljard Hz eller tusen MHz. Hastigheten på datorprocessorer, bussar och gränssnitt anges vanligtvis i GHz.

**Grafikläge** — Ett grafikläge som kan definieras med  $x$  horisontella bildpunkter gånger  $y$  vertikala bildpunkter gånger  $z$  färger. Grafiklägen kan visa ett obegränsat antal olika former och teckensnitt.

**Grafikminne** — Minne som består av minneskretsar som är reserverade för bildskärmsfunktioner. Bildskärmsminnet är oftast snabbare än systemminnet. Mängden installerat bildskärmsminne påverkar främst antalet färger som programmen kan visa.

**GUI** — grafiskt användargränssnitt — Programvara som interagerar med användare med hjälp av menyer, fönster och ikoner. De flesta program som körs på Windows-operativsystem har grafiska användargränssnitt.

## H

**HTTP** — HyperText Transfer Protocol — Ett protokoll för överföring av filer mellan datorer som är anslutna till Internet.

**Hypertrådning** — Hypertrådning är en Intel-teknik som kan förbättra datorns prestanda genom att en fysisk processor fungerar som två logiska processorer, varvid vissa jobb kan köras samtidigt.

**Hz** — Hertz — En måttenhet för frekvens som motsvarar en cykel per sekund. Hastigheten på datorprocessorer, bussar, gränssnitt och annan elektronisk utrustning mäts ofta i kilohertz (kHz), megahertz (MHz), gigahertz (GHz) eller terahertz (THz).

**Hårddisk** — Den enhet som data läses från och skrivs till. Termerna hårddisk och enhet används synonymt.

## I

**IC** — Integrated Circuit — En halvledarbricka eller krets med upp till miljontals små elektroniska komponenter. Används i datorer och ljud- och videoutrustning.

**IDE** — Integrated Device Electronics — Ett gränssnitt för lagringsenheter i vilka styrenheten är inbyggd i hårddisken eller cd-spelaren.

**IEEE 1394** — Institute of Electrical and Electronics Engineers, Inc — En seriell buss med höga prestanda som används för att ansluta IEEE 1394-enheter, exempelvis digitala kameror och DVD-spelare, till datorn.

**Infraröd sensor** — En port som används för trådlös dataöverföring mellan datorn och IR-kompatibla enheter.

**Installationsprogram** — Ett program som används för att installera och konfigurera maskin- och programvara. Programmet **setup.exe** eller **install.exe** ingår i de flesta programpaket för Windows. *Installationsprogrammet* är inte samma sak som *systeminställningsprogrammet*.

**Integrerad** — Avser oftast komponenter som sitter på datorns moderkort. Ett annat ord är *inbyggd*.

**I/O** — Input/Output — En åtgärd eller enhet som matar in data till och hämtar data från datorn. Tangentbord och skrivare är I/O-enheter.

**I/O-adress** — En adress i minnet som är knuten till en viss enhet (till exempel en seriell port, parallellport eller expansionsplats) och gör det möjligt för processorn att kommunicera med den.

**IrDA** — Infrared Data Association — en organisation som skapar de internationella standarderna för infraröd kommunikation.



**IRQ** — Interrupt Request — En elektronisk sökväg som tilldelats en viss enhet så att den kan kommunicera med processorn. Alla enhetsanslutningar måste ha en tilldelad IRQ. Två enheter kan dela på samma IRQ-tilldelning, men då går det inte att använda båda enheterna samtidigt.

**ISP** — Internet-leverantör — Ett företag som ger dig åtkomst till en Internet-server, så att du kan ansluta till Internet, skicka och ta emot e-post och besöka webbplatser. Internet-leverantören tillhandahåller normalt ett programpaket, ett användarnamn och ett telefonnummer till servern, mot en avgift.

## K

**kB** — kilobyte — En dataenhet som motsvarar 1 024 byte, men oftast avrundas till 1 000 byte.

**kbit** — kilobit — En dataenhet som motsvarar 1 024 bitar. En måttenhet för kapaciteten hos integrerade minneskretsar.

**kHz** — kilohertz — En måttenhet för frekvens som motsvarar 1 000 Hz.

**Klockhastighet** — En hastighet (i MHz) som anger hur fort datorkomponenter som är anslutna till systembussen arbetar.

**Kontrollpanelen** — Ett verktyg i Windows där du kan ändra inställningar i operativsystemet och för maskinvara, till exempel bildskärmens inställningar.

**Kylfläns** — En metallplatta på vissa processorer som hjälper till att kyla ned processorn.

## L

**LAN** — Lokalt nätverk — Ett datornätverk som täcker ett begränsat område. Ett LAN omfattar vanligtvis bara en eller ett par intilliggande byggnader. Du kan ansluta ett lokalt nätverk till ett annat, oavsett avstånd, via telenätet eller med radiovågor, och på så sätt skapa ett större nätverk, ett så kallat WAN (Wide Area Network).

**LCD** — Liquid Crystal Display (flytande kristaller) — Den teknik som används i bildskärmen på bärbara datorer och på platta bildskärmar.

**LED** — Lysdiod — En elektronisk komponent som lyser för att ange datorns status.

**Lokal buss** — En databuss som ger snabb överföring mellan enheter och processorn.

**LPT** — Line Print Terminal — Beteckning för en parallellanslutning till en skrivare eller en annan parallellenheter.

## M

**Mapp** — En plats där du ordnar och grupperar filer på en diskett eller enhet. Du kan visa och ordna filer i en mapp på olika sätt, till exempel i bokstavsordning, efter datum och efter storlek.

**Markör** — Markören visas på skärmen där nästa åtgärd via tangentbordet, styrplattan eller musen sker. Den är ofta ett blinkande streck, ett understyrkningstecken eller en liten pil.

**MB** — megabyte — En måttenhet för datalagring som motsvarar 1 048 576 byte. 1 MB motsvarar 1 024 kB men avrundas ofta till 1 000 kB. När det används om hårddiskutrymme rundas den ofta av till 1 000 000 byte.

**Mbit** — megabit — Ett mått på kapaciteten hos minneskretsar som motsvarar 1024 kB.

**Mbit/s** — megabit per sekund — En miljon bitar per sekund. Detta används oftast om överföringshastigheter för nätverk och modem.

**MB/sek** — megabyte per sekund — En miljon byte per sekund. Detta används oftast om dataöverföringshastigheter.

**Meddelandefält** — Den del av aktivitetsfältet i Windows som innehåller ikoner som du använder för att snabbt komma åt program och datorfunktioner, som klockan, volymkontrollen och utskriftsstatusen. Ett äldre namn är *systemfältet*.

**Mediefack** — Ett fack som stöder exempelvis optiska enheter, ett andra batteri eller modulen Dell TravelLite™.

**MHz** — Megahertz — En måttenhet för frekvens som motsvarar en miljon cykler per sekund. Hastigheten på datorprocessorer, bussar och gränssnitt anges vanligtvis i MHz.

**Minne** — Ett område för tillfällig datalagring inuti datorn. Eftersom de data som finns i minnet inte är permanenta bör du spara dina filer ofta när du arbetar, och du bör alltid spara dem innan du stänger av datorn. Datorn kan ha flera olika sorters minne, till exempel RAM-, ROM- och bildskärmsminne. Oftast används ordet minne synonymt med RAM.

**Minnesadress** — En bestämd plats där data tillfälligt sparas i RAM-minnet.

**Minnesmappning** — Den process under vilken datorn tilldelar minnesadresser till fysiska platser vid start. Enheter och programvara kan sedan identifiera information som processorn kan komma åt.

**Minnesmodul** — Ett litet kretskort som innehåller minneskretsar som kopplas till moderkortet.

**Minikort** — Ett litet kort som är avsett för inbyggd kringutrustning, till exempel nätverkskort. Ett minikort är i funktionshänseende helt ekvivalent med ett vanligt PCI-kort.

**Mini-PCI** — En standard för inbyggd kringutrustning med betoning på kommunikation, till exempel modem och nätverkskort. Ett mini-PCI-kort är ett litet externt kort som i funktionshänseende är helt ekvivalent med ett vanligt PCI-kort.

**Modem** — En enhet som datorn använder för att kommunicera med andra datorer via analoga telefonlinjer. Det finns tre typer av modem: externa, interna och pc-kort. Vanligtvis använder du modemmet för att ansluta till Internet och skicka och ta emot e-post.

**Moderkort** — Datorns huvudkretskort. Kallas någon gång även för *moderkort*.

**Modulfack** — *Se mediefack*.

**MP** — megapixel — Ett mått på bildupplösningen som används i digitalkameror.

**ms** — millisekund — Ett tidsmått som motsvarar en tusendels sekund. Åtkomsttider för lagringsenheter anges oftast i ms.

## N

**NIC** — *Se nätverkskort*.

**ns** — nanosekund — Ett tidsmått som motsvarar en miljarddels sekund.

**NVRAM** — Non-Volatile Random Access Memory — En typ av minne som lagrar data när datorn stängs av eller strömförsörjningen bryts. NVRAM används för att underhålla information om datorkonfigurationen, som datum, tid och andra systeminställningar som du kan ange.

**Nätverkskort** — Ett kretskort som ger en enhet tillgång till nätverk. En dator kan ha ett nätverkskort på moderkortet eller på ett pc-kort. Nätverkskort kallas också för **NIC** (Network Interface Controller).

## O

**Optisk enhet** — En enhet som använder optisk teknik för att läsa och skriva data på cd-, dvd- och dvd+rw-skivor. Exempel på optiska enheter är CD-, DVD-, CD-RW- och kombinationsenheter (CD-RW/DVD).

## P

**Parallellport** — En I/O-port som ofta används för att koppla en parallellskrivare till datorn. Kallas också för *LPT-port*.

**Partition** — Ett fysiskt lagringsområde på hårddisken som är tilldelat ett eller flera logiska lagringsområden (logiska enheter). Varje partition kan innehålla flera logiska enheter.

**PCI** — Peripheral Component Interconnect — PCI är en lokal buss som stöder 32- och 64-bitars datasökvägar och tillhandahåller en datasökväg med hög hastighet mellan processorn och enheter, t ex bildskärm, enheter och nätverk.

**PCI Express** — En utveckling av PCI-gränssnittet med högre dataöverföringshastighet mellan processorn och enheterna som är anslutna till den. PCI Express överför data med hastigheter mellan 250 MB/sek och 4 GB/sek. Om PCI Express-kretsen och enheten kan köras i olika hastigheter används den lägre hastigheten.

**Pc-kort** — Ett flyttbart I/O-kort som följer PCMCIA-standarden. Modem och nätverkskort är exempel på vanliga pc-kort.

**PCMCIA** — Personal Computer Memory Card International Association — Den organisation som upprättar standarden för PC-kort.

**PIO** — Programmed Input/Output — En dataöverföringsmetod mellan två enheter där processorn ingår i datasökvägen.

**Plug-and-Play** — Datorns förmåga att konfigurera enheter automatiskt. Plug and Play tillhandahåller automatisk installation, konfiguration och kompatibilitet med befintlig maskinvara om BIOS, operativsystemet och alla enheter är Plug and Play-kompatibla.

**POST** — Power-On Self-Test (självtest) — Ett diagnostikprogram som laddas automatiskt av BIOS och utför grundläggande test på de viktigaste datorkomponenterna, till exempel minnet, hårddisken och bildskärmen. Om inga problem identifieras under självtestet startas datorn.

**Processor** — Ett datorchip som tolkar och kör programinstruktioner. — Ibland kallas den också för CPU, vilket står för Central Processing Unit.

**PS/2** — personal system/2 — En typ av kontakt för anslutning av PS/2-kompatibla enheter, exempelvis ett tangentbord eller en mus.

**PXE** — Pre-boot Execution Environment — En WfM-standard (Wired for Management) som gör att nätverksdatorer som inte har något operativsystem kan fjärrkonfigureras och fjärrstartas.

## R

**Radiostörningar** — RFI (Radio Frequency Interference) — Störningar som genereras på vanliga radiofrekvenser i intervallet. 10 kHz till 100 000 MHz. Radiofrekvenser ligger i den undre delen av det elektromagnetiska spektrumet och utsätts oftare för störningar än högfrekvent infraröd strålning och synligt ljus.

**RAID** — redundant array of independent disks — En metod att lagra data med redundans. Exempel på vanliga RAID-implementationer är RAID 0, RAID 1, RAID 5, RAID 10 och RAID 50.

**RAM** — Random-Access Memory — Den primära, tillfälliga lagringsplatsen för programinstruktioner och data. All information som lagras i RAM-minnet raderas när du stänger av datorn.

**Readme-fil** — En textfil som ingår i ett programpaket eller en maskinvaruprodukt. Har på svenska ofta namnet "Viktigt.txt". Readme-filer innehåller vanligtvis installationsinformation och beskriver nya produktförbättringar eller korrigeringar som inte finns med i den tryckta dokumentationen.

**Realtidsklocka** — RTC (Real-Time Clock) — En batteridriven klocka på moderkortet som håller rätt datum och tid när du har stängt av datorn.

**Resemodul** — En platenhet som är utformad för att passa inuti modulfacket på en bärbar dator och minska datorns vikt.

**ROM** — Read-Only Memory — Minne som lagrar data och program som inte kan tas bort eller ändras av datorn. De data som lagras i ROM-minnet finns kvar också när du stänger av datorn, vilket inte är fallet med RAM-minne. Vissa program som krävs för att datorn ska fungera finns i ROM-minnet.

**RPM** — Antalet varv per minut. Hårddiskens hastighet mäts normalt i RPM.

**RTCIRST** — Återställning av realtidsklockan (Real-Time Clock Reset) — En bygel på moderkortet som kan användas för att felsöka problem.

## S

**SAS** — Serial Attached SCSI — En snabbare, seriell version av SCSI-gränssnittet (till skillnad mot den ursprungliga SCSI-versionen med parallell arkitektur).

**SATA** — Serial ATA — En snabbare, seriell version av ATA-gränssnittet (IDE).

**ScanDisk** — Ett Microsoft-verktyg som du använder för att söka efter fel på filer, mappar och hårddisken. ScanDisk körs normalt när du startar om datorn efter att den har slutat att svara.

**SCSI** — Small Computer System Interface — Ett höghastighetsgränssnitt som används för att ansluta enheter som hårddiskar, cd-enheter, skrivare och skannrar till en dator. Via SCSI kan många enheter anslutas med hjälp av en enda styrenhet. Åtkomst till varje enskild enhet sker med hjälp av ett unikt ID-nummer på SCSI-styrenhetsbussen.

**SDRAM** — Synchronous Dynamic Random-Access Memory — En sorts DRAM som är synkroniserat med processorns optimala klockhastighet.

**Seriell port** — En I/O-port som ofta används för att ansluta enheter till datorn, exempelvis digitala handhållna enheter eller digitala kameror.

**Servicenummer** — En streckkodsetikett på datorn som identifierar den när du kontaktar Dell Support på adressen [support.dell.com](http://support.dell.com) och när du ringer till Dells kundtjänst och Dells tekniska support.

**Skrivbordsunderlägg** — Bakgrundsmönstret eller -bilden på skrivbordet i Windows. Du kan ändra skrivbordsunderlägg på Kontrollpanelen i Windows. Du kan också skanna in en favoritbild och använda den som skrivbordsunderlägg.

**Skrivskydd** — Data och/eller filer som du kan visa men som du varken kan redigera eller ta bort. En fil kan vara skrivskyddad om:

- Den lagras på en fysiskt skrivskyddad diskett, cd- eller dvd-skiva.
- Den finns i en katalog i ett nätverk och systemadministratören har gett dig läsrättighet.

**Skrivskyddad** — Filer eller medier som inte kan ändras. Använd skrivskydd när du vill skydda data från att raderas eller ändras av misstag. Du skrivskyddar vanliga 3,5-tums disketter genom att flytta den lilla spärren i ena hörnet av disketten till den öppna positionen.

**SIM** — Subscriber Identity Module — Ett SIM-kort innehåller ett mikrochop som krypterar röst- och dataöverföringar. SIM-kort kan användas i telefoner och bärbara datorer.

**Smartkort** — Ett (intelligent) kort med inbyggd processor och minneskrets. Smartkort kan användas för autentisering av användare på datorer som hanterar smartkort.

**S/PDIF** — Sony/Philips Digital Interface — Ett filformat för ljudöverföring som möjliggör ljudöverföring mellan filer utan konvertering till och från ett analogt format, vilket kan försämra ljudfilens kvalitet.

**Startbar cd-skiva** — En cd-skiva som du kan använda för att starta datorn. Du bör alltid ha en startbar CD-skiva eller diskett till hands, om hårddisken skulle skadas eller datorn drabbas av virus. Cd-skivan *Drivers and Utilities* (eller *ResourceCD*) är startbar.

**Startdiskett** — En diskett som du kan använda för att starta datorn. Du bör alltid ha en startbar CD-skiva eller diskett till hands, om hårddisken skulle skadas eller datorn drabbas av virus.

**Startordning** — Anger ordningen för de enheter som datorn försöker starta från.

**Strike Zone™** — Förstärkt område på undersidan som skyddar hårddisken genom att dämpa kraftiga stötar (oavsett om datorn är av eller på).

**Styrenhet** — En krets som styr överföringen av data mellan processorn och minnet eller enheterna.

**Styrenhet för bildskärmskort** — Den krets på ett grafikkort eller på moderkortet (i datorer med en integrerad styrenhet för bildskärmskort) som — tillsammans med bildskärmen — tillhandahåller datorns bildskärmsfunktioner.

**SVGA** — Super Video Graphics Array — En bildskärmsstandard för bildskärmskort och styrkort. Vanliga SVGA-upplösningar är till exempel 800 x 600 och 1 024 x 768.

Antalet färger och den upplösning som ett program visar beror på bildskärmens funktioner, styrenheten för grafikkortet och dess drivrutiner och på mängden bildskärmsminne som datorn har.

**S-video TV-ut** — En port som används för att ansluta en teve eller digital ljudenhet till datorn.

**SXGA** — Super-Extended Graphics Array — En standard för bildskärmskort och styrenheter för bildskärmskort som stöder upplösningar på upp till 1 280 x 1 024 pixlar.

**SXGA+** — Super-Extended Graphics Array Plus — En standard för bildskärmskort och styrenheter för bildskärmskort som stöder upplösningar på upp till 1 400 x 1 050.

**Systeminställningsprogram** — Ett verktyg som fungerar som gränssnitt mellan datorns maskinvara och operativsystemet. Du använder det för att konfigurera alternativ som är tillgängliga för användaren i BIOS, till exempel datum, tid och systemlösenord. Du bör inte ändra inställningarna för det här programmet om du inte vet hur de påverkar datorn.

## T

**Tangentkombination** — Ett kommando som kräver att du trycker ned flera tangenter samtidigt.

**TAPI** — Telephony Application Programming Interface — Gör det möjligt för Windows-program att fungera med ett stort antal telefonienheter för bland annat röst, data, fax, och video.

**Textredigeringsprogram** — Ett program som används för att skapa och redigera filer som endast innehåller text, till exempel Anteckningar i Windows. Textredigerare innehåller vanligtvis inte funktioner för radbyte eller formatering (understrykning, olika teckensnitt osv).

**TPM** — Trusted Platform Module — En maskinvarubaserad säkerhetsfunktion som i kombination med säkerhetsprogramvara höjer nätverks- och datorsäkerheten genom att aktivera funktioner som t ex skydd för filer och e-post.

**Tulldokument** — Ett internationellt tulldokument som förenklar tillfällig införsel i andra länder. Det kallas också *varupass*.

## U

**UMA** — unified memory allocation — Systemminne som dynamiskt tilldelas till grafik.

**Uppdateringsintervall** — Den frekvens (mätt i Hz) med vilken bildskärmens horisontella linjer uppdateras (det kallas ibland dess *vertikala frekvens*). Ju högre uppdateringsintervall, desto mindre flimmer för ögat.

**Upplösning** — Skärpa och tydlighet hos en bild som skrivs ut av en skrivare eller visas på en bildskärm. Ju högre upplösning, desto skarpare bild.

**UPS** — Uninterruptible Power Supply — En reservkraftkälla som används vid strömavbrott eller när spänningen i elnätet sjunker till en för låg nivå. En UPS håller datorn igång under en begränsad tid vid strömavbrott. UPS-system har vanligtvis överspänningsskydd och kan också ha spänningsutjämning. Små UPS-system använder ett batteri för att försörja datorn med ström medan du stänger av den.

**USB** — Universal Serial Bus — Ett maskinvarugränssnitt för enheter med låg hastighet, exempelvis USB-kompatibla tangentbord, möss, styrsparar, skannrar, högtalare, skrivare, bredbandsenheter (DSL och kabelmodem), bildenheter och lagringsenheter. Enheterna kopplas direkt till en 4-stiftskontakt på datorn eller till ett nav med flera portar som sedan ansluts till datorn. USB-enheter kan anslutas och kopplas ifrån samtidigt som datorn är igång och de kan också kedjekopplas.

**UTP** — Oskärmd partvinnad kabel (Unshielded Twisted Pair) — En kabeltyp som används i de flesta telefontätverk samt i vissa datornätverk. Ett oskämt kabelpar som har tvinnats för att ge skydd mot elektromagnetiska störningar, i stället för att skyddas av ett metallhölje runt varje kabelpar.

**Utstickande pc-kort** — Ett pc-kort som sticker ut utanför porten för pc-kort när det sätts in.

**Utökat bildskärmläge** — En bildskärmsinställning för att använda ytterligare en bildskärm som en utökning av den befintliga. Det kallas även *dubbelt bildskärmläge*.

**UXGA** — Ultra Extended Graphics Array — En standard för bildskärmskort och styrenheter för bildskärmskort som stöder upplösningar på upp till 1 600 x 1 200.

## V

**V** — volt — En måttenhet för elektrisk spänning. En volt motsvarar den kraft som behövs för att ”trycka” en ampere genom motståndet en ohm.

**Videoläge** — Ett läge som beskriver hur text och grafik visas på bildskärmen. Grafikbaserad programvara, till exempel Windows, visas i videolägen som kan definieras som  $x$  horisontella bildpunkter gånger  $y$  vertikala bildpunkter gånger  $z$  färger. Teckenbaserad programvara, till exempel textredigeringsprogram, visas i videolägen som kan definieras som  $x$  kolumner gånger  $y$  rader med tecken.

**Viloläge** — En energisparfunktion som sparar minnets innehåll på ett reserverat utrymme på hårddisken och sedan stänger av datorn. När du sedan startar om datorn återställs den minnesinformation som sparades till hårddisken automatiskt.

**Virus** — Ett program som är utformat för att störa dig eller förstöra data som sparas på datorn. Ett virusprogram rör sig mellan datorer via infekterade disketter, programvara som hämtas på Internet eller bifogade filer i e-post. När ett infekterat program startas, startas även det inbäddade viruset.

En vanlig sorts virus är boot-virus, som lägger sig i diskettens startsektorer (boot). Om du låter disketten sitta kvar i diskettenheten när du stänger av datorn och sedan startar den igen, infekteras datorn när den läser startsektorerna på disketten (där den letar efter operativsystemet). Om datorn blir infekterad kan startsektorviruset kopiera sig själv till alla disketter som läses eller skrivs av datorn, tills viruset tas bort.

**Vänteläge** — Ett energisparläge som stänger av alla onödiga datoroperationer för att spara energi.

## W

**W** — watt — Enheten för elektrisk effekt. 1 W motsvarar ström med 1 ampere vid en spänning på 1 volt.

**WAN** — Trådlöst lokalt nätverk. Ett antal sammankopplade datorer som kommunicerar i radioområdet via åtkomstpunkter eller trådlösa routrar som ger tillgång till Internet.

**Wattimme** — En måttenhet som ofta används för att ange ett batteris uppskattade kapacitet. Ett batteri på 66 wattimmar, till exempel, ger en strömförsörjning på 66 W under en timme eller 33 W under två timmar.

**WWAN** — Wireless Wide Area Network (trådlöst globalt nätverk). Ett trådlöst och snabbt datanätverk där mobiltelefoniteknik används. Det täcker ett mycket större geografiskt område än WLAN.

**WXGA** — wide-aspect extended graphics array — En standard för grafikkort och styrenheter som stödjer upplösningar upp till 1 280 x 800.

## X

**XGA** — Extended Graphics Array — En standard för bildskärmskort och styrenheter för bildskärmskort som stöder upplösningar på upp till 1 024 x 768.

## Z

**ZIF** — Zero Insertion Force (nollkraftsockel) — En typ av uttag eller kontakt där det inte behövs någon kraft för att installera eller ta bort kretsen.

**ZIP** — Ett populärt datakomprimeringsformat. Filer som har komprimerats i zip-formatet kallas zipfiler och brukar ha filnamnstillägget **.zip**. Ett särskilt slags zipfil är en självuppackande fil. Den har filnamnstillägget **.exe**. Du kan packa upp en självuppackande fil genom att dubbelklicka på den.

**ZIP-enhet** — Ett slags diskettenhet med hög kapacitet som utvecklats av Iomega Corporation och som använder 3,5-tums disketter som kallas zip-skivor. ZIP-disketter är något större än vanliga disketter, ungefär dubbelt så tjocka, och har plats för 100 MB data.

## Ö

**Överspänningsskydd** — Hindrar tillfälliga spänningstoppar, till exempel sådana som uppstår vid åskväder, från att nå in i datorn via eluttaget. Spänningsutjämnare skyddar inte mot blixtnedslag eller svackor i strömförsörjningen, som kan uppstå när spänningen faller mer än 20 procent under normal spänning.

Det går inte att skydda nätverksanslutningar med överspänningsskydd. Koppla alltid loss nätverkskabeln från nätverkskortet när det åskar.